

Fiche technique
Spazio LUZ

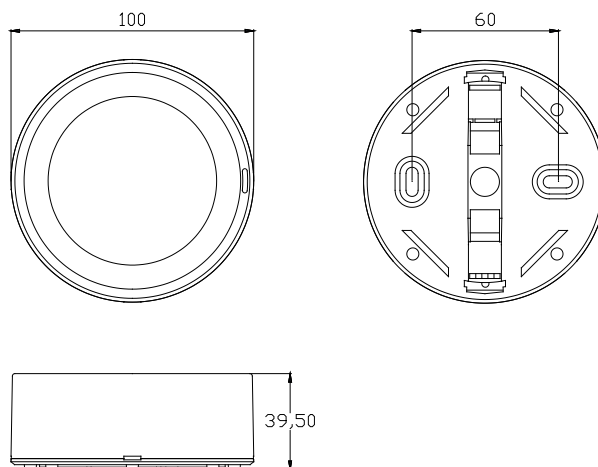
LUZ-4048/23



Visuel produit



Dimensions



Système de contrôle: -

Luminaire: LSC

Normes: EN-60598-1,
EN-60598-2-22,
NFC71-802, NF467

Caractéristiques électriques

Alimentation secteur: 230Vca / 48Vcc

Consommation en mode permanent: 7.5VA ca / 3.5W cc

Consommation en mode non permanent: -

Température d'utilisation: -20°C - 40°C

Lampe de secours: 12xLED 0.5W

Flux lumineux en mode secours: 340 lm

Flux lumineux en mode permanent: 340 lm

Batterie: -

Classe: II

Mode: Permanent / Non Permanent

Facteur de puissance: -

Température LED: 4000°K

Autonomie: -

Télécommande: -

Temps de charge: -

Caractéristiques mécaniques

Enveloppe: Polycarbonate

Diffuseur: Polycarbonate transparent

Apte pour montage en surfaces inflammables: Oui

IP/IK: IP42/IK04

Couleur: RAL9003

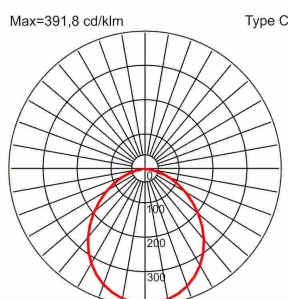
Certification



Certification: NF LSC,

N° licence LCIE: T 19073 / 741532

Courbe photométrique



Éclairage d'évacuation

Uniformément réparti sur la surface du local.

Basé sur un flux lumineux minimal de 5 lumens/m² pendant la durée de fonctionnement