

# TOLEDO

Code: CTS-4023

Système de contrôle: LSC - Luminaire source centrale 230Vca

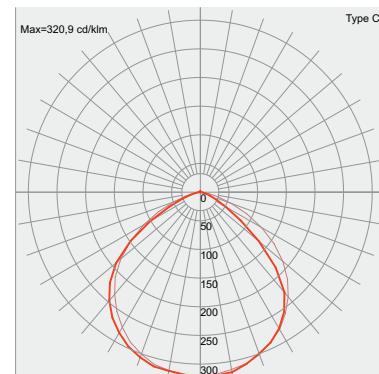


## DESCRIPTION DU BLOC

<b>Type:</b>	Permanent
<b>Autonomie:</b>	-
<b>Flux lumineux:</b>	400 lm permanent / 400 lm en secours
<b>Lampe de secours:</b>	6xLEDS 1W
<b>Batterie Ni-Mh:</b>	-
<b>Consommation(W):</b>	<6.5 W
<b>Consommation(VA):</b>	<11.5 VA
<b>Nombre maximum de blocs sur une même ligne:</b>	50
<b>Poids(kg):</b>	0.400
<b>Caractéristiques techniques:</b>	

- Alimentation secteur: 230V 50Hz
- Classe: II
- Selon les normes EN-60598-1, EN-60598-2-22, UTE C 71-802.
- Installation sur patère débrochable.
- Installation possible:
  - Saillie plafond ou mural
  - Encastrable au plafond
- Enveloppe en plastique polycarbonate.
- Vasque en plastique polycarbonate, transparent satiné
- Apte pour être installé sur des surfaces inflammables.
- Température de fonctionnement de -25°C à 50°C
- Résistance au fil incandescent (850°C).
- Cadre décoratif d'encastrement disponible en blanc.
- Option de montage avec porte étiquette.
- Il dispose de 2 entrées pour montage avec tube en saillie.

### Courbe photométrique



### Courbes sur demande

**Certification IP: 44**

**Certification IK: 07**



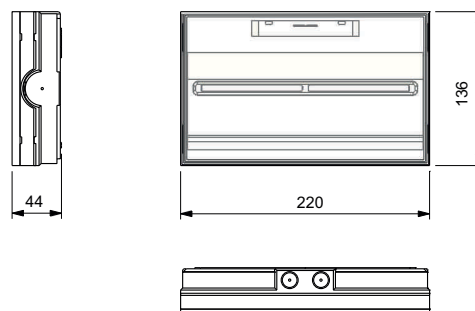
AEAS / LSC

LCIE N° 12059 / 618469

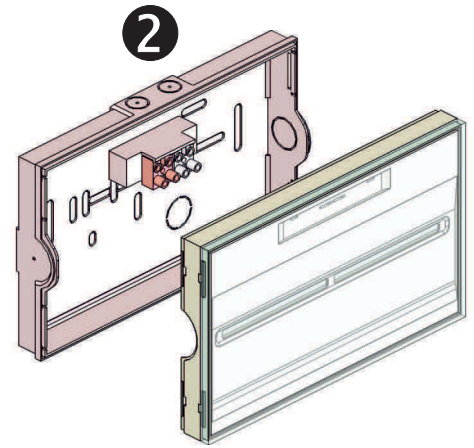
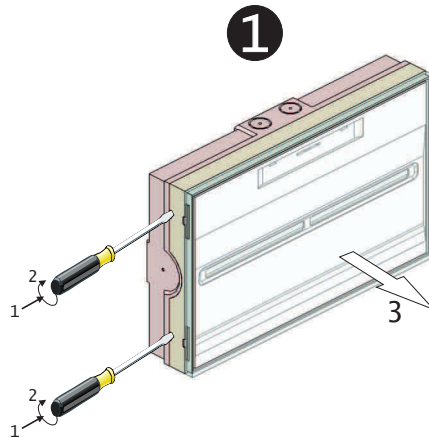
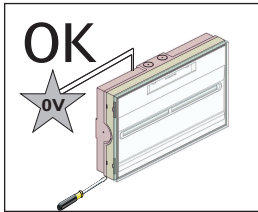
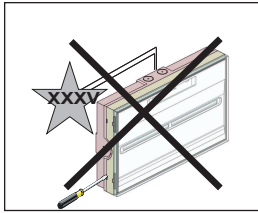
### Accessoires:

- AMT0091: Cadre d'encastrement plafond
- ABX0091: Porte-sérigraphie encastré plafond (bas,droite/gauche, exit)
- ABT0091: Porte-sérigraphie saillie plafond (bas,droite/gauche,exit)
- AET0081: Accessoire encastrement mural
- AGT000: Grille antivandale
- AVT0091: Plaque support grille

## DIMENSIONS

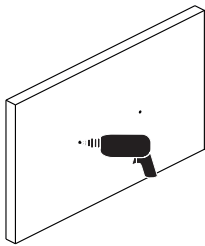


## 1. DÉMONTAGE DU BLOC

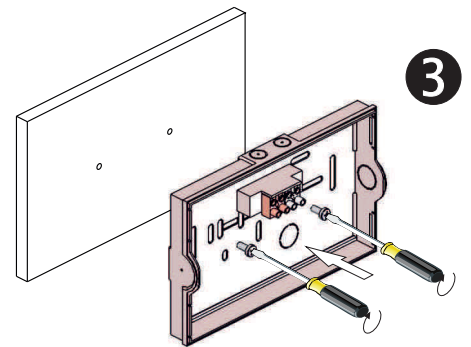
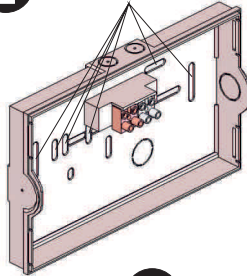


## 2. FIXATION AU PLAFOND/MUR

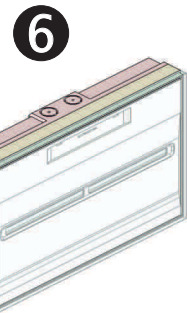
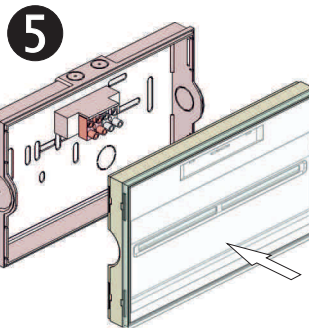
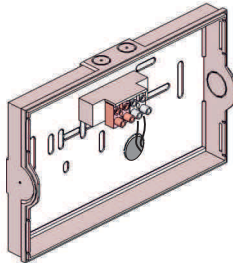
**1** RÉALISER LES TROUS DE FIXATION SUR LE MUR



**2** CASSER LES ORIFICES SOUHAITÉS EN UTILISANT LES TROUS EXISTANTS

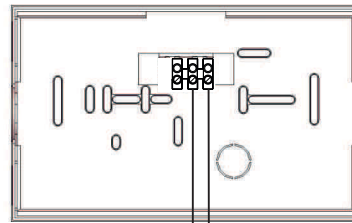
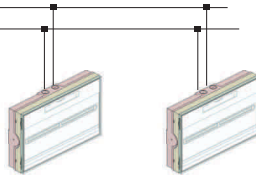


**4** EFFECTUER LA CONNEXION ÉLECTRIQUE



## 3. BRANCHEMENT ÉLECTRIQUE

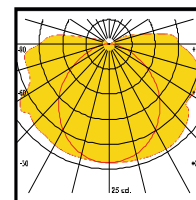
ALIMENTATION



ALIMENTATION

## PIECES DETACHEES

			Consommation			N° HOMOL.
	45 lm	45 lm	<1.4 W			13018 / 639632
LSC CTS-4048	400 lm	400 lm	<7.5 W	6xLED Blanches 1W	48Vcc	13016 / 639632
LSC CTS-0423	45 lm	45 lm	<1.5 W	18xLED Blanches 0.085W	230V-50Hz	12058 / 618469
LSC CTS-4023	400 lm	400 lm	<6.5 W	6xLED Blanches 1W	230V-50Hz	12059 / 618469



Courbes sur demande

**ATTENTION:** Afin de pouvoir réaliser un entretien correct, conserver ce mode d'emploi.

**POUR TOUS RENSEIGNEMENTS TECHNIQUES  
APPELEZ AU +333.85.34.66.20**



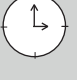






# TOLEDO LSC

IP-44 / IK-07

## FICHE DE FIN DE VIE

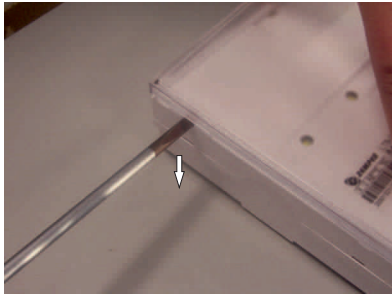
### 1- Références

			<b>W</b>					
LSC CTS-0423	45 lm	-	<1.5 W	Une carte électronique	-	-	-	-
LSC CTS-4023	400 lm	-	<6.5 W	Une carte électronique	-	-	-	-

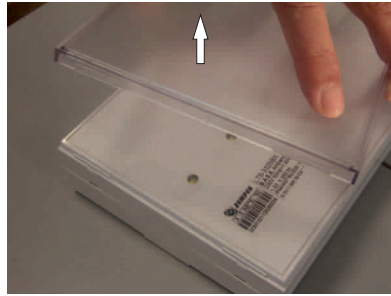
Nos produits sont conformes à la Directive 2002/96/CE relative aux déchets d'équipements électriques et électroniques (DEEE)  
Ce produit NF Environnement conjugue qualité et environnement, économie d'énergie et de maintenance.

### 2- Instructions de démantèlement

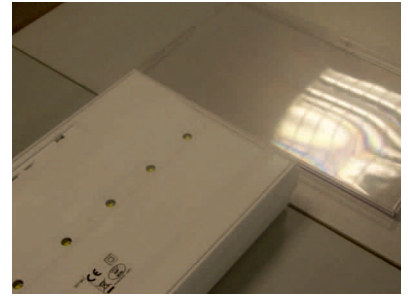
1



2



3

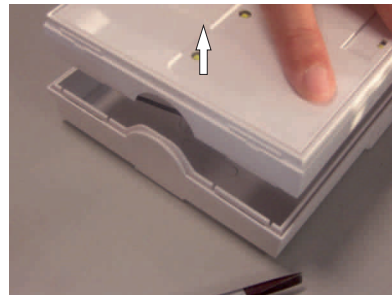


A l'aide d'un tournevis, enlever la vasque.

4

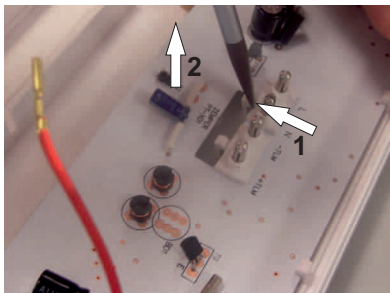


5



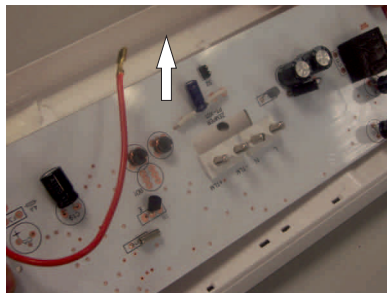
A l'aide d'un tournevis, retirer le réflecteur, en faisant levier, comme indiqué sur la photo.

6



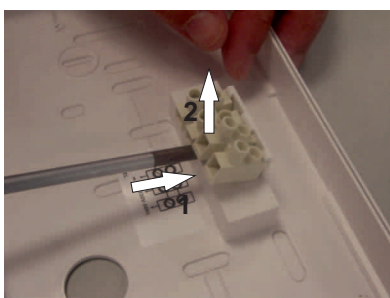
A l'aide d'un tournevis, déclipser la carte électronique des onglets de fixation, comme indiqué sur la photo

7



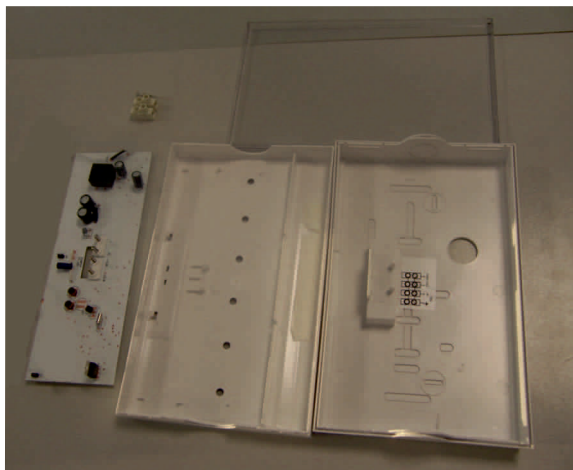
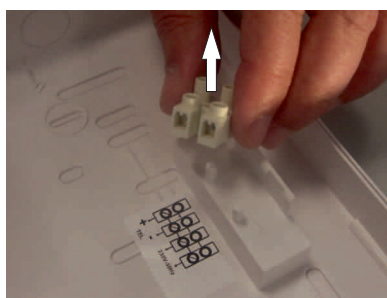
Retirer la carte électronique

8



Retirer les bornes de connexion à l'aide d'un tournevis, comme indiqué sur les photos.

9



PARTIE	QUANTITÉ	MATIÈRE
VASQUE	1	POLYCARBONATE
RÉFLECTEUR	1	POLYCARBONATE
BASE	1	POLYCARBONATE
PATÈRE	1	POLYCARBONATE
BORNE	2	POLYCARBONATE+LAITON