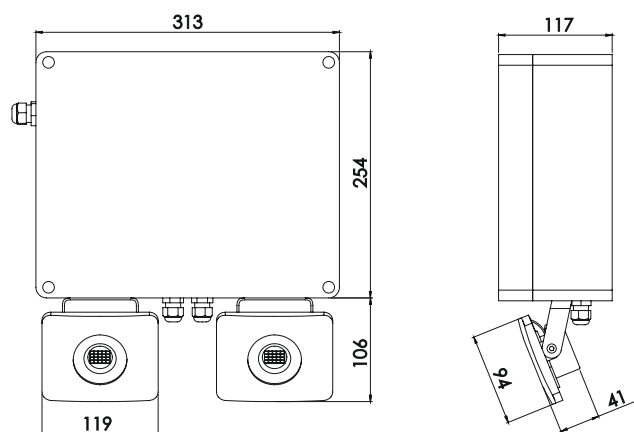


## Visuel produit



## Dimensions



**Système de contrôle:** SATI adressable **Luminaire:** BAES

**Normes:** EN-60598-1,  
EN-60598-2-22

## Caractéristiques électriques

**Alimentation secteur:** 230V 50Hz  
**Consommation en mode permanent:** -  
**Consommation en mode non permanent:** 3.0 W  
**Température d'utilisation:** 0 - 40°C  
**Lampe de secours:** 2 x LEDS 20W  
**Flux lumineux en mode secours:** 3300 lm  
**Flux lumineux en mode permanent:** -  
**Batterie:** 2x(12,8V-3.0Ah LFP)

**Classe:** II  
**Mode:** Non Permanent  
**Facteur de puissance:** -  
**Température LED:** 4000°K  
**Autonomie:** 1 h  
**Télécommande:** Oui  
**Temps de charge:** 12 h

## Caractéristiques mécaniques

**Enveloppe:** Polycarbonate  
**Diffuseur:** Polycarbonate transparent  
**Apte pour montage en surfaces inflammables:** Oui  
**IP/IK:** IP65/IK07  
**Couleur:** Gris RAL7035

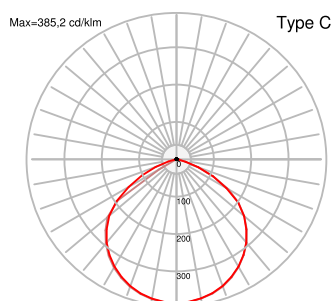
## Certification



**Certification:** NF SATI

**N° licence LCIE:** T 19033 / 733503

## Courbe photométrique



## Éclairage d'ambiance

Uniformément réparti sur la surface du local.  
Basé sur un flux lumineux minimal de 5 lumens/m<sup>2</sup> pendant la durée de fonctionnement

## Caractéristiques d'installation

Les luminaires non permanents disposent de 4 bornes (2xL + 2xN) pour la connexion au secteur.  
Bloc pourvu de 1 entrée pour presse-étoupe PG-11 ( inclus).

Possibilité d'installation :

- Saillie au plafond ou au mur.

## Caractéristiques de performance

Charge en 12 heures pour obtenir l'autonomie nominale du luminaire.

Il possède des voyants d'état indiquant:

- Etat du circuit de charge de la batterie.
- Etat de la batterie (autonomie)
- Statut de la fonction secours.
- Test en cours de réalisation.

Luminaire contrôlé par microprocesseur qui effectue des tests périodiques et automatiques.

- Test fonctionnel tous les 7 jours.
- Test d'autonomie tous les 365 jours.

Possibilité de connecter le bloc à une centrale de contrôle (CWS8125W) + PC.

Le luminaire peut communiquer sans fil avec le centre de contrôle (CWS8125W) via un système de communication sans fil d'une fréquence de 868 Mhz.

Le luminaire est équipé d'une entrée de télécommande permettant:

- Le repos du luminaire en l'absence de réseau.
- Mise en état d'urgence du luminaire après l'avoir mis en repos en l'absence de réseau.
- Faites un test de l'état d'urgence du luminaire en présence d'un réseau.