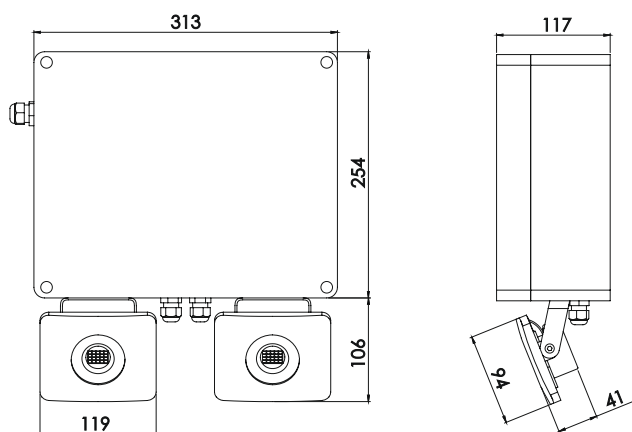


Visuel produit



Dimensions



Système de contrôle: SATI

Luminaire: BAES

Normes: EN-60598-1,
EN-60598-2-22

Caractéristiques électriques

Alimentation secteur: 230V 50Hz

Consommation en mode permanent: -

Consommation en mode non permanent: 3.0 W

Température d'utilisation: 0 - 40°C

Lampe de secours: 2 x LEDS 20W

Flux lumineux en mode secours: 3300 lm

Flux lumineux en mode permanent: -

Batterie: 2x(12,8V-3.0Ah LFP)

Classe: II

Mode: Non Permanent

Facteur de puissance: -

Température LED: 4000°K

Autonomie: 1 h

Télécommande: Oui

Temps de charge: 12 h

Caractéristiques mécaniques

Enveloppe: Polycarbonate

Diffuseur: Polycarbonate transparent

Apte pour montage en surfaces inflammables: Oui

IP/IK: IP65/IK07

Couleur: Gris RAL7035

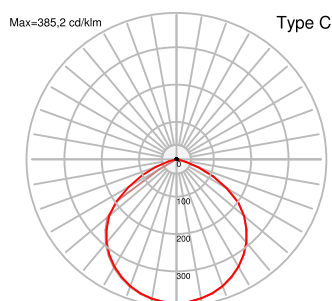
Certification



Certification: NF SATI

N° licence LCIE: T 19033 / 733503

Courbe photométrique



Éclairage d'ambiance

Uniformément réparti sur la surface du local.

Basé sur un flux lumineux minimal de 5 lumens/m² pendant la durée de fonctionnement

Caractéristiques d'installation

Les luminaires non permanents disposent de 4 bornes (2xL + 2xN) pour la connexion au secteur.

Bloc pourvu de 1 entrée pour presse-étoupe PG-11 (inclus).

Possibilité d'installation :

- Saillie au plafond ou au mur.

Caractéristiques de performance

Charge en 12 heures pour obtenir l'autonomie nominale du luminaire.

Il possède des voyants d'état indiquant:

- Etat du circuit de charge de la batterie.
- Etat de la batterie (autonomie)
- Statut de la fonction secours.
- Test en cours de réalisation.

Luminaire contrôlé par microprocesseur qui effectue des tests périodiques et automatiques.

- Test fonctionnel tous les 7 jours.
- Test d'autonomie tous les 365 jours.

Le résultat du test sera montré par les LED indicateurs d'état.

Réinitialisation du luminaire et programmation du jour et de l'heure de l'exécution du test, au moyen d'une séquence de coupure de courant de 230V.

Entrée de télécommande qui permet:

- Mise en repos en absence secteur.
- Allumage en mode secours (moins de 24 heures de charge)
- Test d'autonomie manuel et à distance (plus de 24 heures de charge)
- Programmation du jour et de l'heure de réalisation des tests.
- Réinitialisation de l'état du luminaire.
- Report d'erreur à distance (avec télécommande TMU-100X+). SATI reporté.