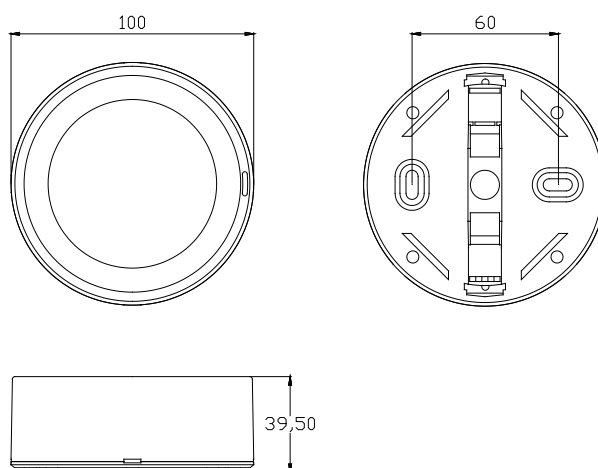


Visuel produit



Dimensions



Système de contrôle: -

Luminaire: LSC

Normes: EN-60598-1,
EN-60598-2-22,
NFC71-802, NF467

Caractéristiques électriques

Alimentation secteur: 230Vca / 48Vcc

Consommation en mode permanent: 2.3VA ca / 0.65W cc

Consommation en mode non permanent: -

Température d'utilisation: -20°C - 40°C

Lampe de secours: 4xLED 0.5W

Flux lumineux en mode secours: 45 lm

Flux lumineux en mode permanent: 45 lm

Batterie: -

Classe: II

Mode: Permanent / Non Permanent

Facteur de puissance: -

Température LED: 4000°K

Autonomie: -

Télécommande: -

Temps de charge: -

Caractéristiques mécaniques

Enveloppe: Polycarbonate

Diffuseur: Polycarbonate transparent

Apte pour montage en surfaces inflammables: Oui

IP/IK: IP42/IK04

Couleur: RAL9003

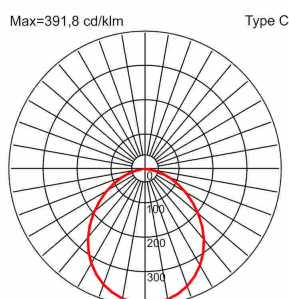
Certification



Certification: NF LSC,

N° licence LCIE: T 19072 / 741530

Courbe photométrique



Éclairage d'évacuation

