

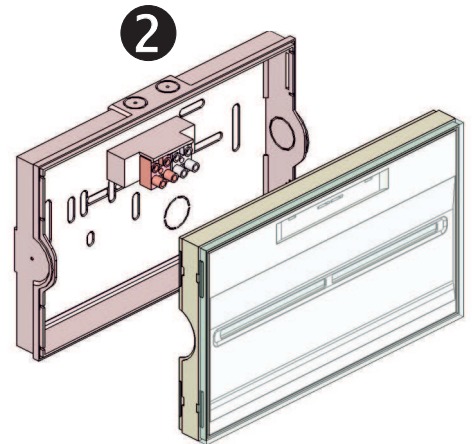
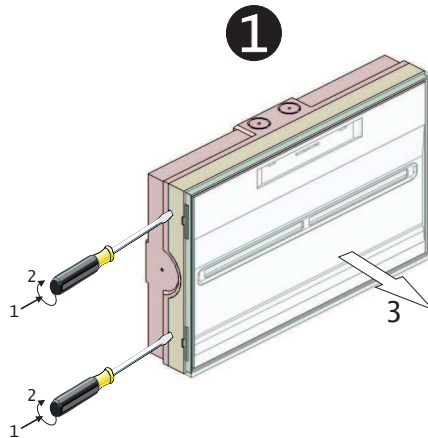
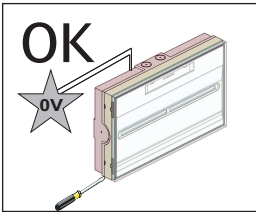
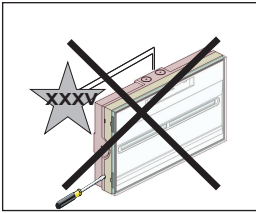


TOLEDO LSC

IP-44 / IK-07

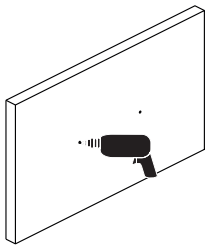
Conforme à NF EN 60598-2-22, NFC 71802

1. DÉMONTAGE DU BLOC

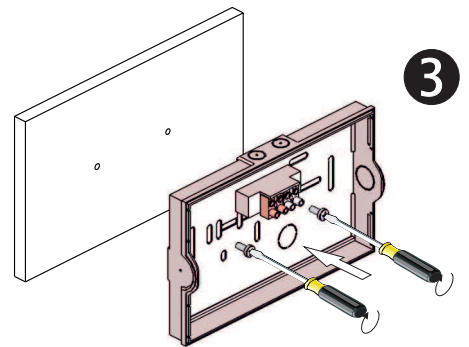
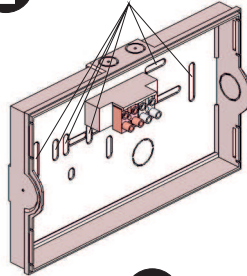


2. FIXATION AU PLAFOND/MUR

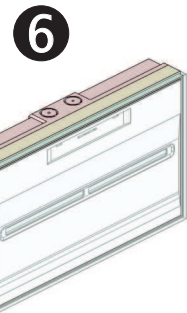
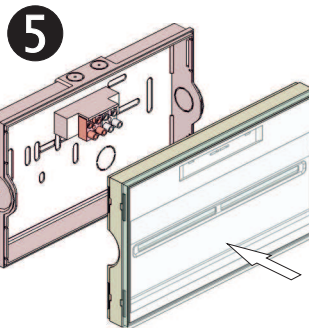
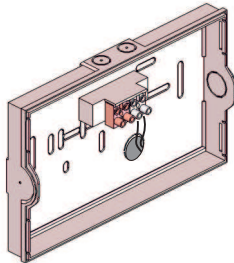
1 RÉALISER LES TROUS DE FIXATION SUR LE MUR



2 CASSER LES ORIFICES SOUHAITÉS EN UTILISANT LES TROUS EXISTANTS

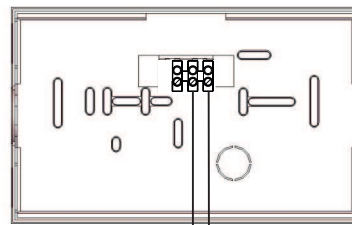
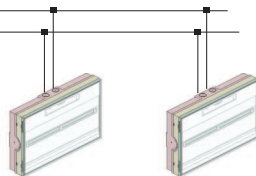


4 EFFECTUER LA CONNEXION ÉLECTRIQUE



3. BRANCHEMENT ÉLECTRIQUE

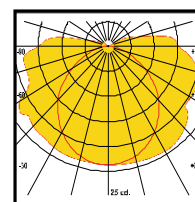
ALIMENTATION



ALIMENTATION

PIECES DETACHEES

			Consommation			N° HOMOL.
	45 lm	45 lm	<1.4 W			13018 / 639632
LSC CTS-4048	400 lm	400 lm	<7.5 W	6xLED Blanches 1W	48Vcc	13016 / 639632
LSC CTS-0423	45 lm	45 lm	<1.5 W	18xLED Blanches 0.085W	230V-50Hz	12058 / 618469
LSC CTS-4023	400 lm	400 lm	<6.5 W	6xLED Blanches 1W	230V-50Hz	12059 / 618469



Courbes sur demande

ATTENTION: Afin de pouvoir réaliser un entretien correct, conserver ce mode d'emploi.