



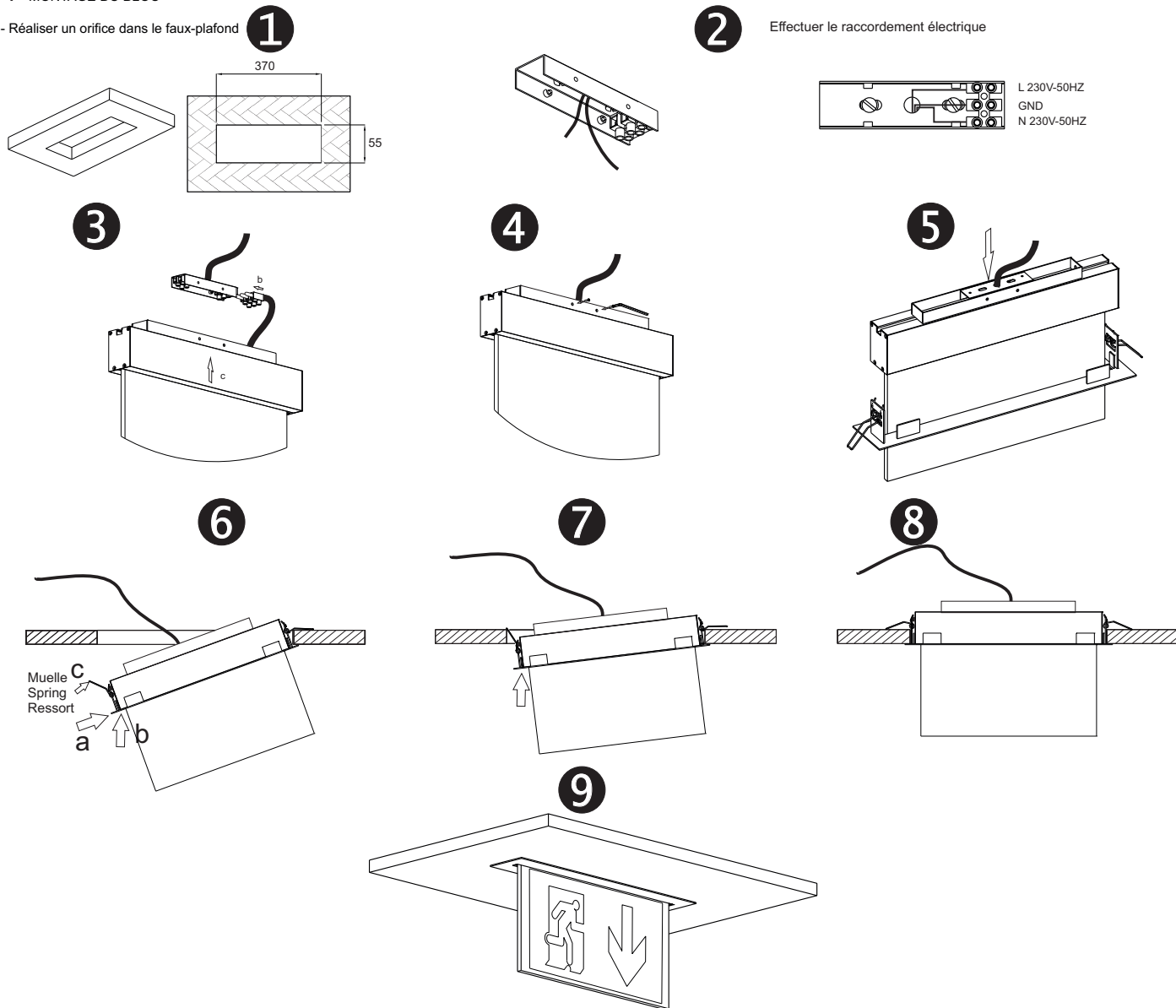
AENOR
ER
 Empresa Registrada
 ER-0359/1996

LUMINA LSC

IP-40 / IK-04

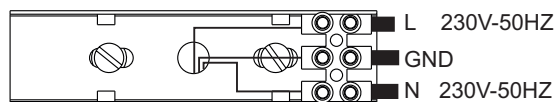
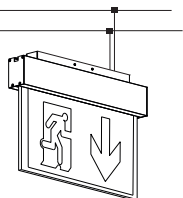
1- MONTAGE DU BLOC

- Réaliser un orifice dans le faux-plafond



2- BRANCHEMENT ÉLECTRIQUE

230 V - 50 Hz



					N° HOMOL.
LSC LLE-33523	45 lm	45 lm	33 x LED Blanches	230V-50Hz	14020 / 649840

ATTENTION: Afin de pouvoir réaliser un correct entretien il faut conserver ce mode d'emploi. L'installation et l'entretien du luminaire ne doit être effectué par du personnel qualifié