

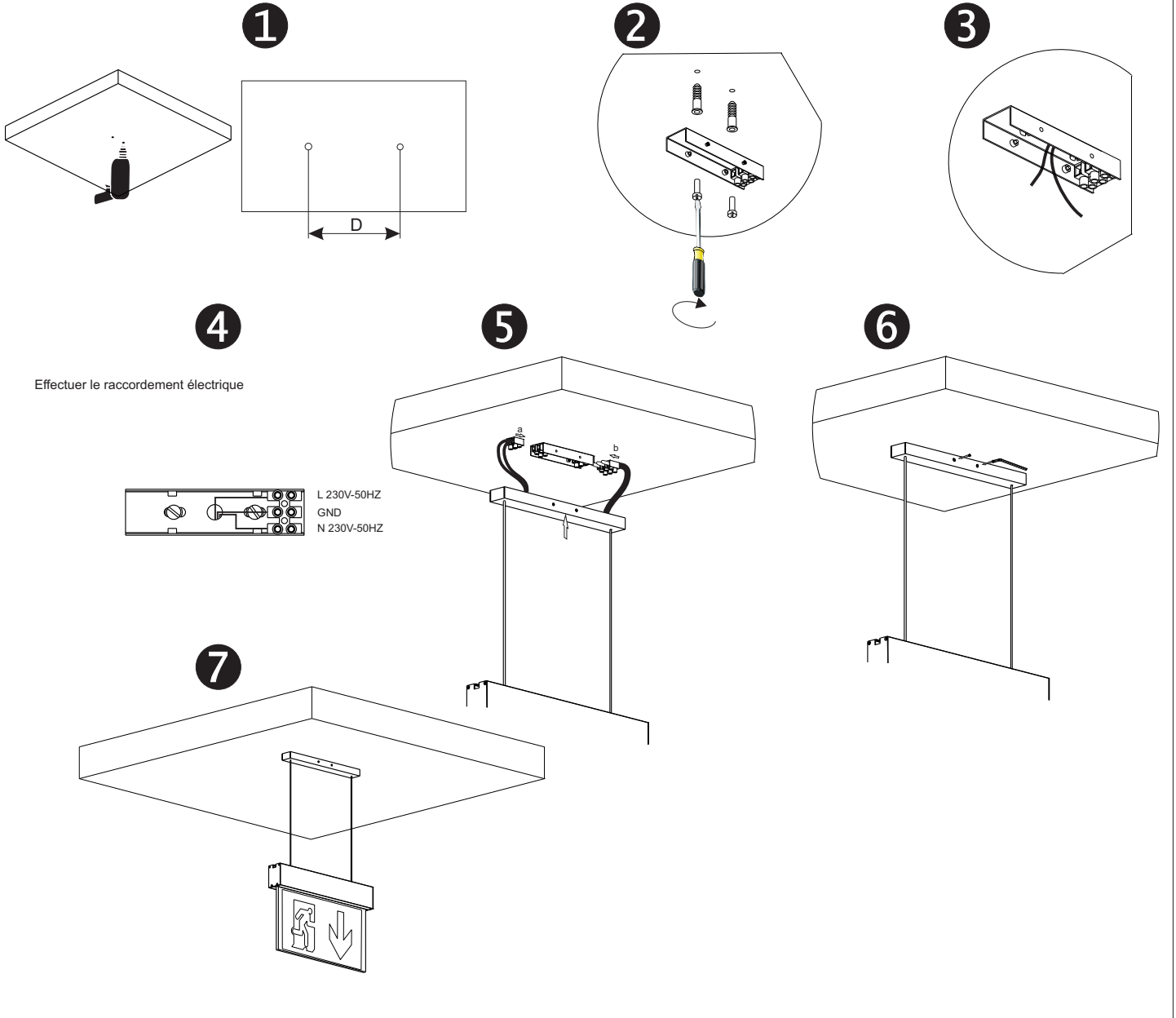


AENOR
ER
 Empresa Registrada
 ER-0359/1996

LUMINA LSC

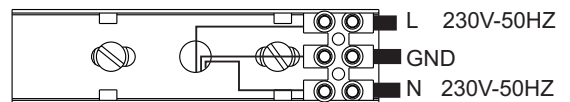
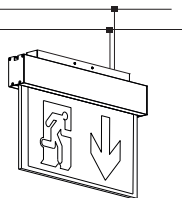
IP-40 / IK-04

1- MONTAGE DU BLOC



2- BRANCHEMENT ÉLECTRIQUE

230V - 50HZ



					N° HOMOL.
LSC LLS-33523	45 lm	45 lm	33 x LED Blanches	230V-50Hz	14020 / 649840

ATTENTION: Afin de pouvoir réaliser un correct entretien il faut conserver ce mode d'emploi. L'installation et l'entretien du luminaire ne doit être effectué par du personnel qualifié