

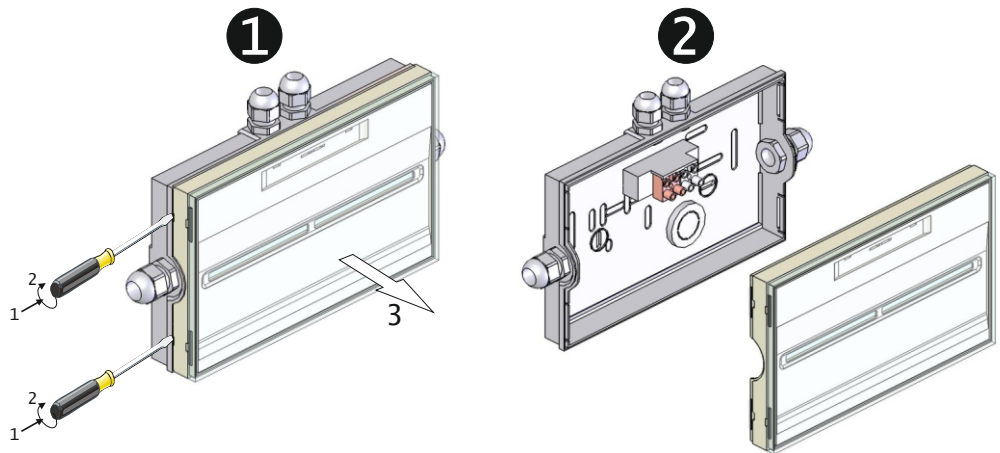
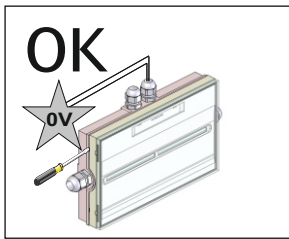
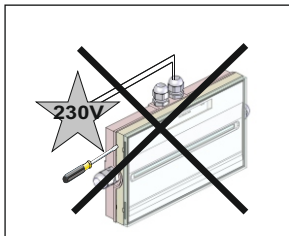


TOLEDO EVX

IP-65 / IK-07

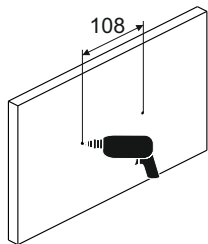
Conforme à NF EN 60598-2-22, NFC 71800
NFC 71801, NFC 71805, NFC 71820, NFC 71806

1. DÉMONTAGE DU BLOC

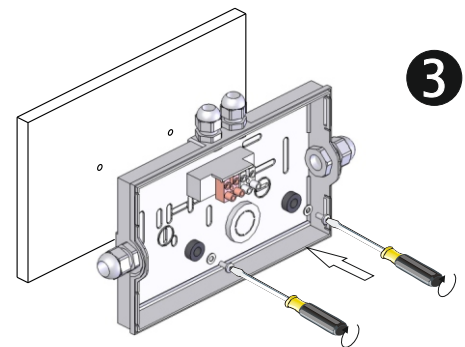
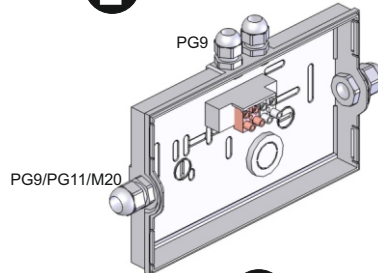


2. FIXATION AU PLAFOND/MUR

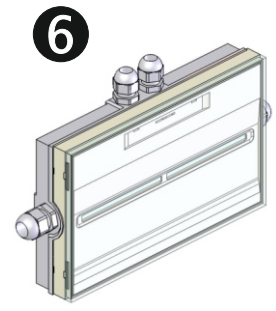
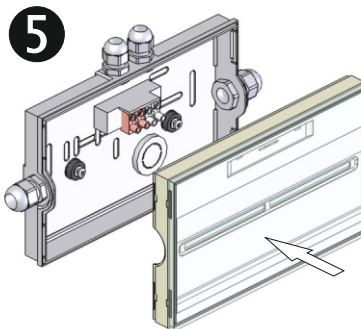
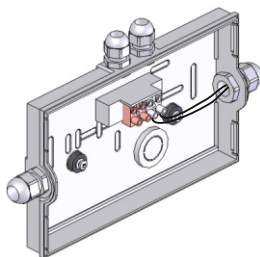
1 RÉALISER LES TROUS DE FIXATION SUR LE MUR



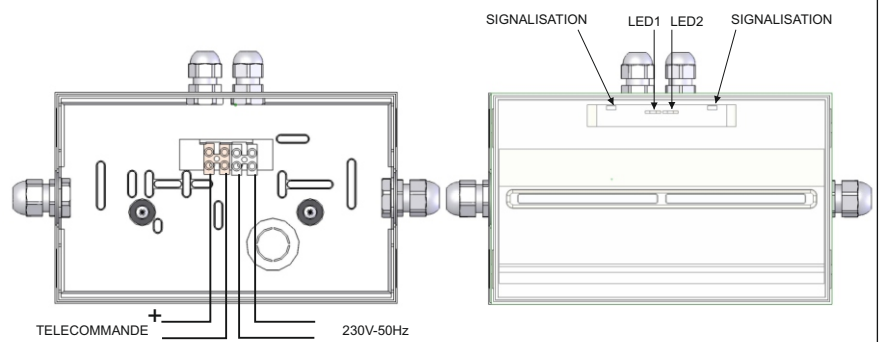
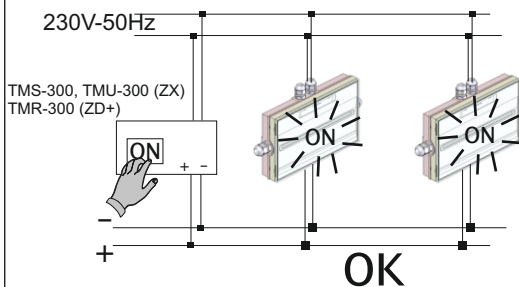
2 PRESSE-ÉTOUPE NON INCLUS



4 EFFECTUER LA CONNEXION ÉLECTRIQUE

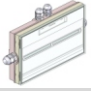
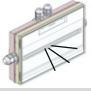
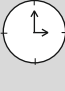
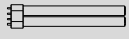





3. BRANCHEMENT ÉLECTRIQUE ET TEST



ATTENTION: Afin de pouvoir réaliser un entretien correct, conserver ce mode d'emploi.

PIECES DETACHEES

			W		 →  	N° HOMOL.	
BAEH LTE-3018EX	8 lm	5 h	<1.20 W	4 x LED Blanches	3.6V-0.8Ah Ni-Cd	3 KRMT-ZAAL HT 800KR (ref:BCN036)	T 15126 / 676099
BAEH LTE-3017EX+	9 lm	5 h	<0.35 W	4 x LED Blanches	2.4V-1.1Ah Ni-Mh	2HRMT-AAL 1100 MT (ref:BCM024)	T 12057 / 618469
BAEH LTE-3017ED+	9 lm	5 h	<0.35 W	4 x LED Blanches	2.4V-1.1Ah Ni-Mh	2HRMT-AAL 1100 MT (ref:BCM024)	T 12114 / 623142
BAES LTE-3050EX	45 lm	1 h	<1.20 W	6 x LED 0.085W	3.6V-0.3Ah Ni-Cd	3 KRMT-ZAAL HT 300KR (ref:BCN037)	T 15125 / 676099
BAES LTE-3045EX	45 lm	1 h	<0.35 W	18 x LED 0.085W	2.4V-1.1Ah Ni-Mh	2HRMT-AAL 1100 MT (ref:BCM024)	T 12055 / 618469
BAES LTE-3350EX	400 lm	1 h	<0.50 W	12 x LED 0.5W	4.8V-1.6Ah Ni-Cd	4 ZDS-CS 1600HT (ref:BNN048)	T 16020 / 676099
BAES LTE-3050ED+	45 lm	1 h	<1.20 W	6 x LED 0.085W	3.6V-0.3Ah Ni-Cd	3 KRMT-ZAAL HT 300KR (ref:BCN037)	T 17095
BAES LTE-3045ED+	45 lm	1 h	<0.35 W	18 x LED 0.085W	2.4V-1.1Ah Ni-Mh	2HRMT-AAL 1100 MT (ref:BCM024)	T 12112 / 623142
BAES LTE-3350ED+	400 lm	1 h	<0.50 W	12 x LED 0.5W	4.8V-1.6Ah Ni-Cd	4 ZDS-CS 1600HT (ref:BNN048)	T 16046 / 676099

Nos produits sont conformes à la Directive 2002/96/CE relative aux déchets d'équipements électriques et électroniques (DEEE)
Ce produit NF Environnement conjugue qualité et environnement, économie d'énergie et de maintenance.

MARQUAGE DU LUMINAIRE

X: Bloc autonome

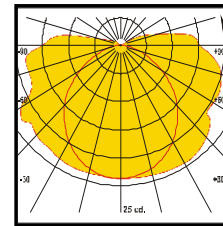
0: Non permanent

1: Permanent

B: Avec mise en état de repos à distance

AB: Testable avec commande à distance de la mise au repos.

***60/120/180:** Autonomie nominale du luminaire en minutes



Courbes sur demande

ZX - DUREE DE CHARGE:24 h

- TEST AUTOMATIQUE DES LAMPES ET DE L'AUTONOMIE:

Cet appareil est doté d'un circuit contrôlé par un microprocesseur afin de réaliser automatiquement les tests de lampes toutes les semaines, et de l'autonomie toutes les 10 semaines. Dans le cas d'une coupure de secteur dans les 24 heures qui précèdent la réalisation d'un test d'autonomie, celui-ci sera reporté d'une semaine.

- VISUALISATION DES RESULTATS DES TESTS:

Les résultats de contrôle d'autonomie ainsi que celui des lampes resteront mémorisés visuellement par des LEDs tel que montré sur le schéma. Les résultats que l'on peut obtenir sont les suivants :

LED 2 (VERT) ALLUMÉ + LED 1 (JAUNE) ETEINT=	BLOC OK
LED 2 (VERT) ETEINT + LED 1 (JAUNE) ETEINT=	SANS SECTEUR
LED 2 (VERT) ETEINT + LED 1 (JAUNE) ALLUMÉ=	AUTONOMIE OU BATTERIES INCORRECTES
LED 2 (VERT) ETEINT + LED 1 (JAUNE) CLIGNOTANT + LAMPES SECOURS ETEINT=	LAMPES SECOURS INCORRECTES
LED 2 (VERT) CLIGNOTANT + LED 1 (JAUNE) ETEINT=	TEST EN COURS

- **ECHANGE DES BATTERIES:** Les batteries doivent être changées quand leur autonomie n'est pas conforme à celle assignée (LED autonomie orange).

- REALISATION MANUELLE DES TESTS POUR LES LAMPES ET DE L'AUTONOMIE, PAR LA TELECOMMANDE:

Un test des lampes ou d'autonomie peut être réalisé sans avoir à attendre 10 semaines. Pour cela, il faut opérer de la façon suivante :

- 1- Le ou les blocs sur lesquels on souhaite effectuer un test de lampes ou d'autonomie devront être alimentés depuis au moins 24 heures ininterrompues.
- 2- Appuyer sur allumage de la télécommande (les blocs devront être raccordés à la ligne de la télécommande suivant le schéma précédent).
- 3- Les blocs commenceront à effectuer le test d'autonomie et celui des lampes simultanément.

Le test peut être arrêté en appuyant sur arrêt de la télécommande. Il sera alors impossible de lancer un nouveau test avant 24 heures. La réalisation de ce test n'affectera pas la programmation des tests automatiques. Si ce test est lancé dans les 24H qui précèdent un test automatique d'autonomie, ce dernier sera alors décalé de 10 semaines.

- PROGRAMMATION DES TESTS DU BLOC PAR LA TELECOMMANDE:

Pour effectuer la programmation de tous les blocs connectés à une ligne de télécommande, exécutez la commande de reset de la télécommande (voir les instructions sur la télécommande)

A partir de cette dernière opération, les blocs réaliseront un test de lampes tous les 7 jours et un test d'autonomie toutes les 10 semaines. Ces 2 tests seront toujours lancés à la même heure, celle à laquelle la dernière opération de programmation a été effectuée.

ZD - DUREE DE CHARGE:24 h

- TEST AUTOMATIQUE DES LAMPES ET DE L'AUTONOMIE:

Cet appareil est doté d'un circuit contrôlé par un microprocesseur afin de réaliser automatiquement les tests de lampes toutes les semaines, et de l'autonomie toutes les 10 semaines. Dans le cas d'une coupure de secteur dans les 24 heures qui précèdent la réalisation d'un test d'autonomie, celui-ci sera reporté d'une semaine.

- VISUALISATION DES RESULTATS DES TESTS:

Les résultats de contrôle d'autonomie ainsi que celui des lampes resteront mémorisés visuellement par des LEDs tel que montré sur le schéma. Les résultats que l'on peut obtenir sont les suivants :

	LED D'ERREURS (JAUNE) ETEINT	LED D'ERREURS (JAUNE) ALLUMÉ	LED D'ERREURS (JAUNE) CLIGNOTANT
LED TEST (VERT) ALLUMÉ	BLOC OK	-	-
LED TEST (VERT) ETEINT	SANS SECTEUR (LED ROUGE ALLUME)	BATERRIE OU AUTONOMIE INCORRECTES	LAMPES INCORRECTES
LED TEST (VERT) CLIGNOTANT	TEST EN COURS (LED ROUGE ALLUME)	-	-

LED de signalisation clignotants (DEL blanche): Zone sur le statut de stagiaire. (voir les instructions pour la TPT8250/TPT2250 contrôle central)

- **ECHANGE DES BATTERIES:** Les batteries doivent être changées quand leur autonomie n'est pas conforme à celle assignée (LED autonomie orange).

- **INSTALLATION AVEC LA CENTRALE DE GESTION AUTOMATIQUE:** Cet appareil peut être branché, grâce à la ligne de télécommande, à la centrale de gestion automatique mod. TPT8250/TPT2250 qui, à partir de ce moment contrôlera l'appareil et les périodes de tests. Si l'appareil est déconnecté de la centrale, il passe de nouveau en gestion autonome.

- S'il est installé avec un contrôle central, il est nécessaire de renuméroter la trousse d'urgence avec un nombre compris entre 001-250, avec le script de commande ou le TPT8250 central (voir les instructions chacun).