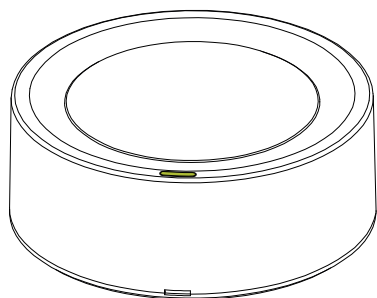


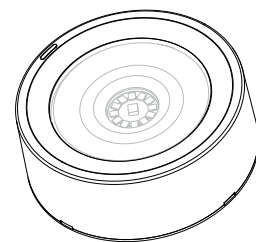
1 Présentation



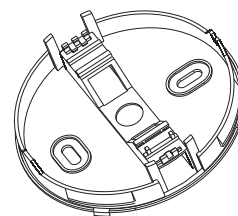
SPAZIO LUZ

LSC / IP-42 IK-04

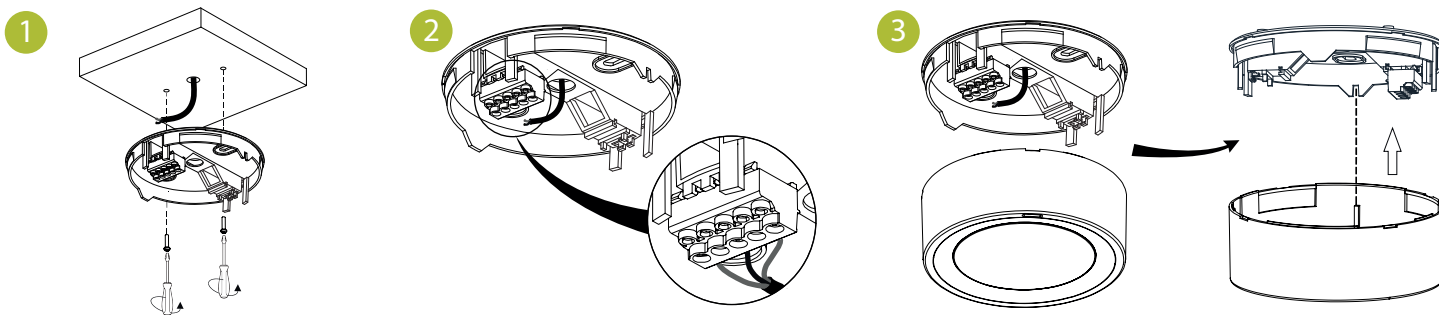
Conforme a EN 60598-2-22



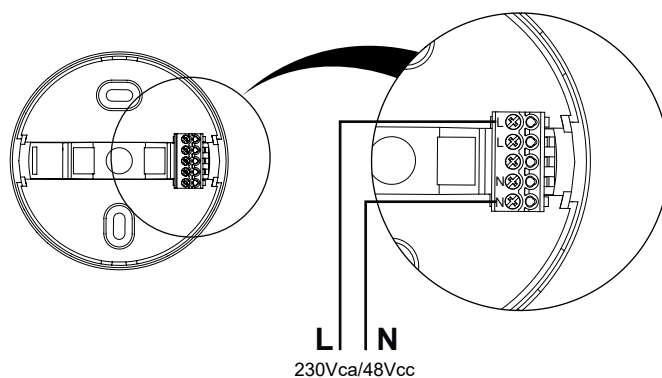
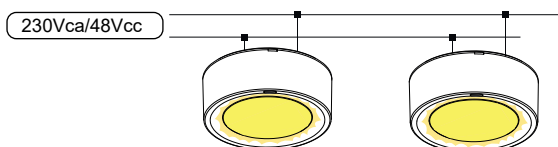
Le luminaire est composé d'une patte de fixation, d'un boîtier électronique ainsi que d'un diffuseur.



2 Installation



3 Raccordement et test



Marquage du luminaire

Z: LSC
0: Non permanent
1: Permanent



Courbes sur demande

Pieces detachees

	Permanent	Non permanent	W			N° HOMOL.
LSC LUZ-0448/23	45 lm	45 lm	<2.3 VA ca/0.65W cc	4xLED 0.5W	230Vca/48Vcc	19072/741530
LSC LUZ-4048/23	340 lm	340 lm	<7.5 VA ca/3.5W cc	12xLED 0.5W	230Vca/48Vcc	19073/741532

ATTENTION: Afin de pouvoir réaliser un entretien correct, conserver ce mode d'emploi.