

**NOTICE D'UTILISATION
ET D'EXPLOITATION**

***Bloc Autonome d'Alarme Sonore
et Lumineux type Marche/arrêt
avec Message enregistré configurable***



Certifié selon NF C 48-150
Numéros de licences :
BAASL-Ma : Ma 17002/ 691200
BAASL-Ma-Me : MaMe
17003/691200

Produit : BAASL
BAASL-Ma - Réf: 11470
BAASL-Ma-Me - Réf: 11475

Table des matières

Présentation	2	<i>Alarme générale</i>	9
<i>Fonctions supplémentaires</i>	2	<i>Etat neutre</i>	9
<i>Fonction opt. de mise à l'arrêt</i>	3	<i>Signal de son continu</i>	10
Caractéristiques	3	<i>Réarmement</i>	10
<i>Boîtier</i>	3	Mise à l'état d'arrêt	10
<i>Signal lumineux</i>	3	Mode test	11
<i>Équipement</i>	3	Maintenance	12
<i>Alimentation</i>	4	Raccordement général	13
Précautions	4	<i>Description des câbles</i>	13
Ouverture du boîtier	5	Détails de raccordement	14
Installation	6	<i>Boucle de commande</i>	
<i>Accès aux batteries</i>	6	<i>d'alarme générale</i>	14
Config. d'un message enregistré	8	<i>Contacts auxiliaires</i>	14
Mise en service	9	Protection de l'environnement	15
<i>Etat de veille générale</i>	9		

Présentation

Le BAASL. type Ma (Bloc Autonome d'Alarme Lumineux Marche/Arrêt) est utilisé pour diffuser le signal d'alarme générale lumineux défini par les règles en vigueur.

Lorsqu'un déclencheur manuel d'alarme est actionné, il active immédiatement le processus d'alarme générale, pour une durée minimale de 5 minutes, et la commande d'un asservissement (coupure sonorisation, portes coupe feu,...).

Fonctions supplémentaires

- Synchronisation du signal sonore d'alarme générale entre les BAASL-Ma / BAASL-Ma-Me, sans fil supplémentaire.
- Signal de son continu pour le début et la fin de cours ou de journée pour les établissements scolaires.
- Mode test permettant de générer un signal sonore de test sur l'ouverture de la boucle de commande d'alarme.
- Une option message enregistré peut s'ajouter au signal sonore d'alarme sonore via un jeu de switches. Peut être utilisé seul ou avec l'option message enregistré (suivant NFS 32001). Cette fonction n'est disponible que sur le BAASL-Ma-Me (réf : 11475) et peut être désactivée sur ces modèles.

Les BAASL-Ma (réf : 11470) ne disposent pas de cette fonction.

Fonction optionnelle de mise à l'arrêt

Si un boîtier de télécommande a été fourni, il est possible d'effectuer une mise à l'arrêt.

Elle a pour but d'économiser la durée de vie des batteries pendant les périodes d'inoccupation des locaux.

Caractéristiques

Boîtier

- Dimensions : H=258 mm P=95 mm L=166 mm.
- Poids : 500 grammes.
- Matière : plastique (PC V0).
- Couleur : blanc (RAL9010) non propagateur de flammes.
- Degré de protection : IP42 (NF EN60529), IK06.
- Protection contre les chocs électriques : Classe II.

Signal lumineux

- Flash de classe S.
- Portée : 8 mètres (W 5-8).

Équipement

- Signalisation par LED en façade.
- 1 boucle de commande d'alarme générale, équipée d'une synchronisation du signal sonore.
- 1 contact auxiliaire, pouvoir de coupure : 48V - 3A.
- 1 entrée de commande de mise à l'arrêt.
- Niveau du signal sonore d'alarme générale : classe B (supérieur à 90db à 2m) suivant NF S 32001 avec possibilité de diffuser un message enregistré.
- 1 boucle de commande de son continu.
- Autonomie en veille supérieure à 72 heures suivie d'un cycle d'alarme de 5 minutes.

L'autonomie sera garantie après 24 heures de charge de la batterie suite à la mise en service du système.

Alimentation

1. Alimentation principale : 230 Vac +10% -15% 50Hz.
2. Alimentation de sécurité :
 - 2 accumulateurs Ni-Mh 8V4 170mAh de marque ou Europa et de type R22/PP3.Ou
 - 2 accumulateurs Ni-Mh 9V 280mAh de marque Europa et de type R22/PP3.

**Certification suivant la norme NFC48-150 11/2014 en vigueur
et réglementation C.E.**

Précautions



Les règles d'installation sont définies par la norme NF C 48-150 et NF C 15-100.

Veiller à séparer les circuits TBTS des câbles secteurs.

En cas de présence de source électrique perturbatrice (milieu industriel, variateur de vitesse, poste de soudure, machine électrique utilisant une source électrique à conversion par découpage,...), respecter une distance minimale de 30cm séparant le circuit électrique «courant fort» et le circuit T.B.T.S. du BAAL afin d'éviter tout risque d'explosion.



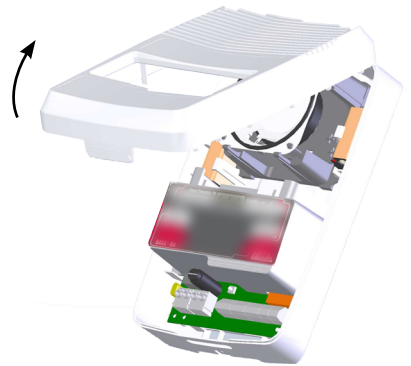
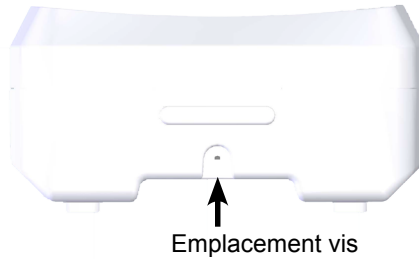
L'utilisation de piles 9V est interdite afin d'éviter tout risque d'explosion.

Utiliser uniquement les batteries rechargeables spécifiées
(voir le chapitre «Alimentation» ci-dessus).

Ouverture du boîtier

1. Retirer la vis située sous le boîtier.
2. Appuyer sur l'encoche sous le boîtier.
3. Tirer la façade avant vers soi.

Vue de dessous



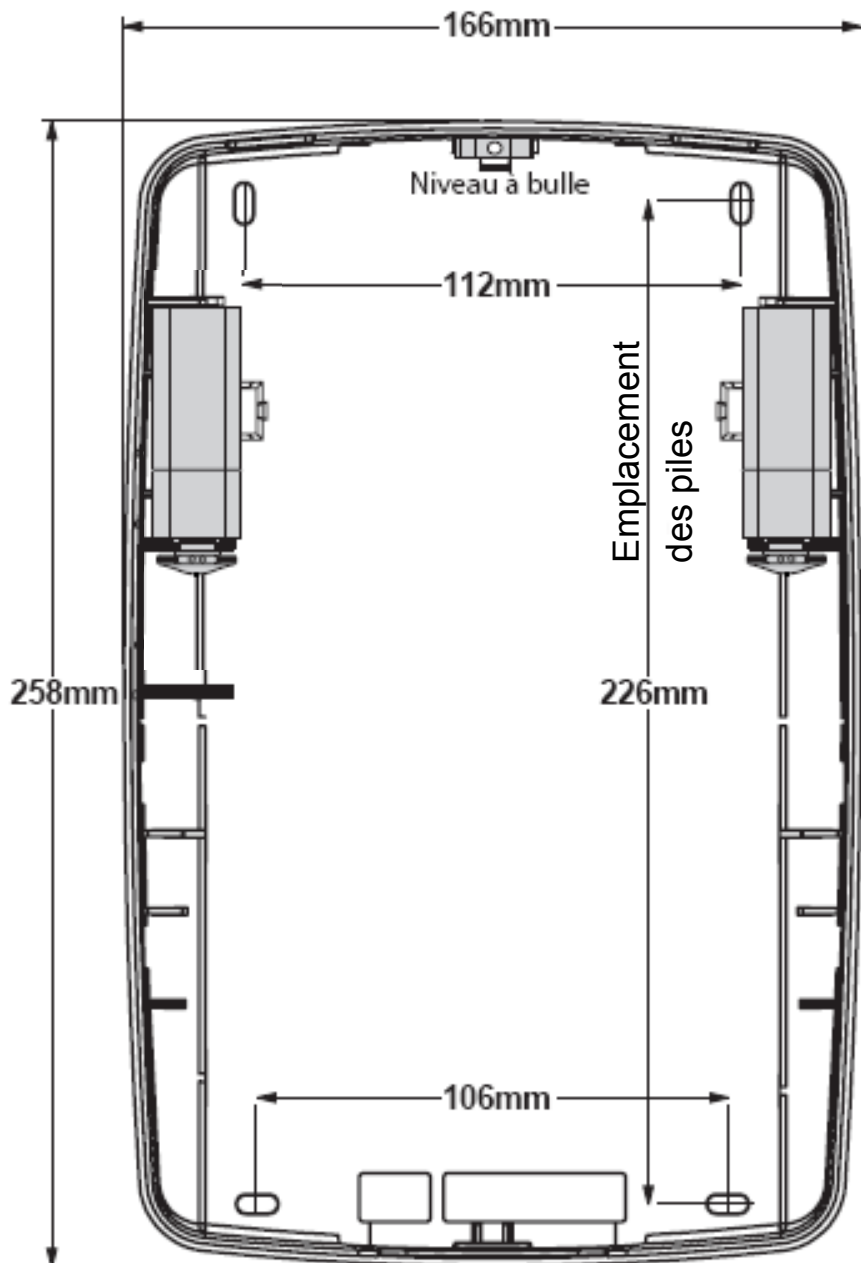
Lors de la fermeture du boîtier, ne pas oublier de remettre la vis.

Installation

1. Faire passer les câbles par le haut du boîtier et les insérer dans l'encoche située au bas du boîtier.
2. Placer le boîtier à une hauteur minimum de 2,25 mètres ou directement sous le plafond.
3. Retirer le capot avant du boîtier (*voir le chapitre « Fixation du boîtier » page 6*).
4. Exercer une pression sur l'encoche qui se situe sous le boîtier.
5. Tirer le capot vers soi.
6. Retirer la vis du capot à l'aide d'un tournevis.
7. Tracer au mur les emplacements des trous de fixation (*voir le schéma ci-à droite pour les dimensions idéales*).
8. Percer les trous de fixation, puis placer les 2 vis du haut.
9. Accrocher le coffret au mur, placer les 2 vis du bas.
10. Ajuster la position avant de serrer les vis.
11. Remonter le capot avant du boîtier en veillant à la connexion du haut-parleur.

Accès aux batteries

Ouvrir le capot avant, l'emplacement des batteries se situe à l'intérieur (voir « Emplacement Pile » sur le schéma ci-à droite).



Configuration d'un message enregistré

Réglage usine de S1
Niveau classe B (92 dB à 2 m)
Message suivi du son
d'évacuation
Message en français
uniquement.



Réglage
du niveau
sonore.



Choix de la
configuration.



Choix du
message.



Réglage du niveau sonore



Niveau 4
Classe B
(Environ 104 dB à
2 m*).



Niveau 3
Classe B
(Environ 98 dB à
2 m*).



Niveau 2
Classe B
(Environ 92 dB
à 2 m*).



Niveau 1
Classe A
(Environ 86
dB à 2 m*).

* Valeurs données pour faciliter la compréhension.

Choix de la configuration



Cycle répétitif de
10 sec (message suivi
du son d'évacuation).



Message seul.



Message suivi du
son d'évacuation.



Son d'évacuation seul.

Choix du message



Message en anglais
suivi du message
en français.



Message en anglais
uniquement.



Message en français
suivi du message en
anglais.



Message
en français
uniquement.

Mise en service

Il n'y a aucun réglage à faire lors de la mise en service du BAAS. Les indications suivantes décrivent le fonctionnement du BAASL-Ma / BAASL-Ma-Me lors de sa mise en service.

Etat de veille générale

- Il est indiqué par le voyant «sous-tension» allumé fixe, le voyant «test/défaut» est éteint.
- La boucle de commande d'alarme générale est normalement fermée. Le voyant «alarme» est éteint.
- Le contact auxiliaire est en position repos, les asservissements sont en position d'attente.

Alarme générale

- Elle est activée par l'ouverture de la boucle de commande du ou des BAASL-Ma / BAASL-Ma-Me et signalée par l'activation du signal lumineux, du contact auxiliaire en position travail et de l'allumage fixe du voyant «alarme».
- La synchronisation du signal lumineux est réalisée à l'aide de la boucle de commande maintenue ouverte.

La fermeture de la boucle de commande désactive
la synchronisation lors du cycle d'alarme.

- La durée de l'état d'alarme générale est d'au moins 5 minutes.
- A la fin du signal d'alarme générale, le BAASL-Ma / BAASL-Ma-Me passe à l'état neutre (*voir description « État neutre » ci-après*). Le contact auxiliaire est maintenu en position d'alarme.
- Une coupure de l'alimentation normale (coupure secteur à l'aide du disjoncteur) peut être faite pendant le signal d'évacuation. Cela permet de vérifier le fonctionnement des BAASL-Ma / BAASL-Ma-Me sur l'alimentation de sécurité (batterie).

Etat neutre

- Il suit un cycle d'alarme générale de 5 minutes. Durant l'état neutre, la boucle de commande d'alarme est encore ouverte.
- Le signal s'arrête et le voyant «alarme» reste allumé fixe. Le contact auxiliaire est maintenu en position travail.

- Aucune nouvelle ouverture de la boucle de commande ne peut alors réenclencher un processus d'alarme général.
- Pour revenir à l'état de veille générale, fermer la boucle de commande (voir « Réarmement »).
- Le contact auxiliaire reprend alors sa position repos et les asservissements peuvent être replacés en position attente.

Signal de son continu

- Il est commandé par la fermeture de la boucle de commande de son continu (début et fin de cours, de journée, à l'aide d'une horloge externe).

Le signal d'alarme général reste prioritaire sur le son continu.

Réarmement

1. Réarmer le(s) déclencheur(s) manuel(s) d'alarme avec la clé (les passer en position veille).
2. Une fois le(s) déclencheur(s) manuel(s) d'alarme réarmé(s), l'ensemble des BAASL-Ma / BAASL-Ma-Me est en position de veille.

Mise à l'état d'arrêt

La mise à l'état d'arrêt permet d'arrêter le système lors d'une absence prolongée. Si un boîtier de télécommande a été installé et raccordé à l'ensemble des BAASL-Ma / BAASL-Ma-Me, la commande de mise à l'état d'arrêt peut être effectuée.

Pour utiliser cette fonction, effectuer dans l'ordre les opérations suivantes :

1. Couper le disjoncteur d'alimentation secteur des BAASL-Ma / BAASL-Ma-Me.
2. Attendre que le voyant « sous-tension » clignote (indication du défaut secteur).
3. Actionner la fonction « extinction » du boîtier de télécommande.
4. Vérifier que le voyant « sous-tension » ne clignote plus.

→ Les BAASL-Ma / BAASL-Ma-Me sont à l'état d'arrêt.

En l'absence de l'alimentation secteur, une mise en marche peut être effectuée. Dans ce cas, l'énergie est fournie par la batterie, l'autonomie ne peut être totale, car elle dépend de la période de mise à l'état d'arrêt.

Pour remettre en fonctionnement des BAASL-Ma / BAASL-Ma-Me, enclencher le disjoncteur d'alimentation secteur. Les BAASL-Ma / BAASL-Ma-Me se remettent à l'état de veille générale et chargent les deux batteries.

Mode test

Le mode test permet de vérifier le fonctionnement de l'ensemble des BAAL-Ma et des déclencheurs manuels d'une même boucle, sans procéder à une alarme générale.

1. Ouvrir un des boîtiers (face avant) BAASL-Ma / BAASL-Ma-Me de la boucle de commande.
2. Appuyer sur le bouton «test» (S1).
3. Le voyant jaune «test/défaut» s'allume fixe.
4. Activer un déclencheur manuel d'alarme (ouverture de la boucle de commande).
5. Le signal de test émet une sonnerie de 2 secondes, séparée par un intervalle régulier de 5 secondes.
6. Lors du signal de test, les voyants fixes des boutons «alarme» et «test» sont allumés.
7. Pour arrêter le mode test, appuyer sur le bouton «test» (S1).
8. Le voyant «test» s'éteint. Le BAASL-Ma / BAASL-Ma-Me est alors à l'état de veille générale.

Maintenance

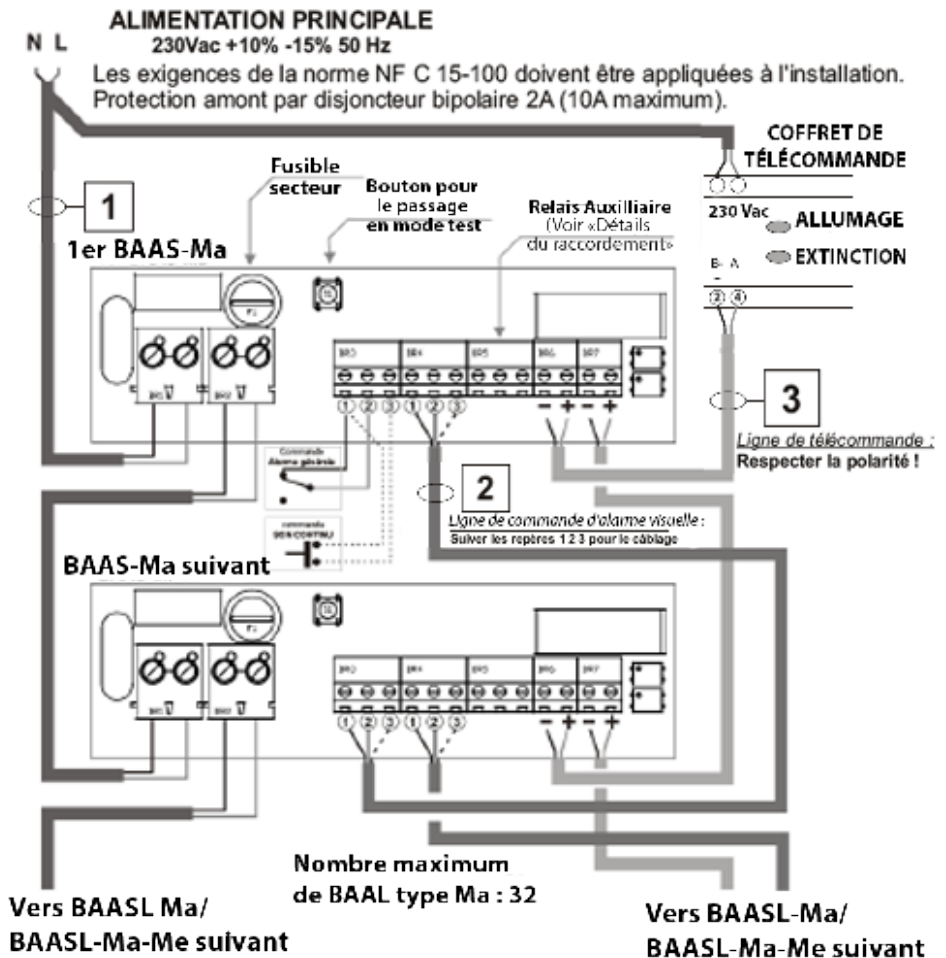
Panne	Diagnostic	Vérifier
Le voyant « test/ défaut » clignote.	Défaut de l'alimentation sécurité.	- La présence et le raccordement de la batterie. - La charge de la batterie.
Le voyant « sous-tension » clignote.	Défaut de l'alimentation principale.	- Le raccordement de l'alimentation secteur. - Le fusible de l'alimentation secteur.
Pas de signal d'alarme lors du test ou de l'alarme générale.	Défaut du diffuseur lumineux.	- Les voyants de mise sous-tension et de test du BAASL-Ma / BAASL-Ma-Me. - La boucle de commande est en court-circuit
La commande de mise à l'arrêt ne fonctionne pas.	Défaut de fonctionnement de mise à l'état d'arrêt.	- Le raccordement, la polarité et le fonctionnement du boîtier de télécommande. - La tension secteur: s'il y en a une, elle inhibe la fonction de mise à l'arrêt.
L'ouverture de la boucle de commande ne provoque pas d'alarme.	Défaut de la boucle de commande.	- Le raccordement des déclencheurs manuels: débrancher la boucle sur BR3 et BR4 du BAASL-Ma / BAASL-Ma-Me pour vérifier le passage en alarme (présence d'une surtension, un composant a protégé la ligne).

Raccordement général

Description des câbles (voir schéma page de droite)

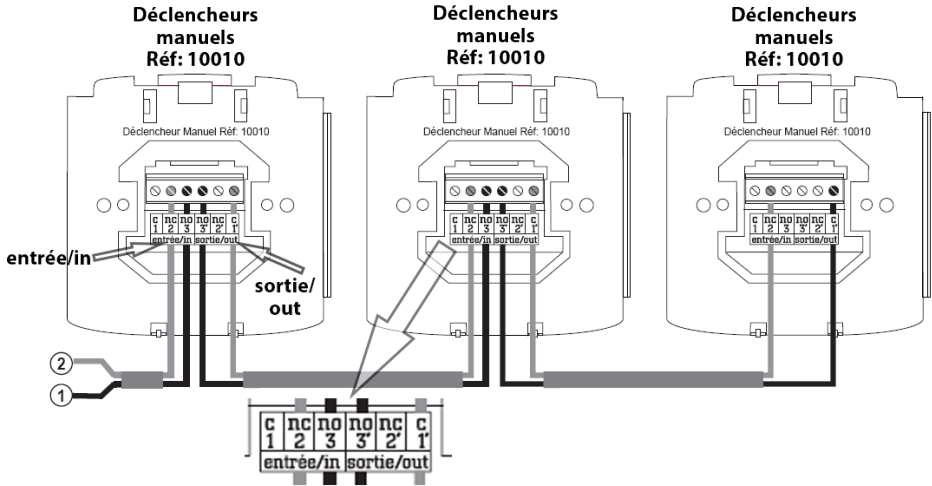
- 1** Alimentation principale (secteur 230Vac).
1 paire, 1,5mm² rigide, type RO2V.
- 2** Boucle de commande d'alarme générale.
*1 paire 8/10ème à 1,5mm², sans écran.
Longueur maximale : 2000m en 8/10ème.*
- 3** Ligne de télécommande de mise à l'arrêt.
1 paire 8/10ème à 1,5mm², sans écran.

Longueur maximale : 1000m en 8/10ème.



Détails de raccordement

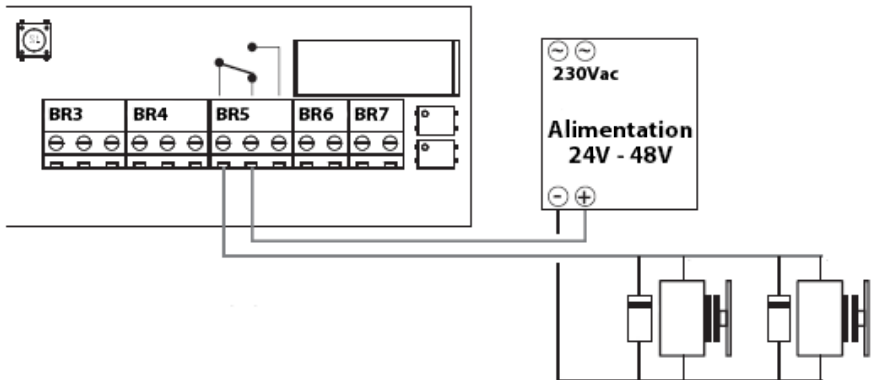
Boucle de commande d'alarme générale



L'ouverture de la boucle de commande d'alarme générale déclenche le processus d'alarme pour une durée de 5 minutes. L'utilisation du boîtier de télécommande de mise à l'arrêt est impossible tant que l'alarme est activée !

- Pour mettre à l'arrêt l'ensemble des BAASL-Ma / BAASL-Ma-Me, couper l'alimentation secteur puis utiliser la fonction «extinction» du coffret de télécommande.
- Utiliser le mode test pour vérifier l'installation (voir Mode Test).

Contacts auxiliaires



Caractéristiques électriques des contacts auxiliaires

- Tension de commutation : 48V.
- Courant de coupure : 3A.
- Pouvoir de coupure : 30VA.

Les contacts auxiliaires sont maintenus activés après le cycle d'alarme général de 5 minutes (le BAASL-Ma / BAASL-Ma-Me est alors à l'état neutre). Le réarmement des asservissements (repositionnement des portes coupe-feu) n'est possible qu'après identification et réarmement du déclencheur manuel activé (fermeture de la boucle de commande d'alarme). Le voyant alarme des BAASL-Ma / BAASL-Ma-Me s'éteint.

Protection de l'environnement

Déchets dangereux : Batterie Ni-Mh

Ne pas jeter les batteries dans une poubelle, les déposer dans une borne de collecte spécifique.

Déchets DEEE

Conformément à la Directive Européenne relative aux Déchets d'Équipement Électriques et Électroniques (2012/19/UE), l'ensemble des pièces constituant le produit est recyclable.

ROHS

Conformément à la directive Européenne relative aux restrictions d'utilisation de substances dangereuses pour l'environnement (2011/65/UE).

Eco-solution

L'alimentation à découpage de ce produit a été choisie pour sa faible consommation et son rendement élevé, bénéficiant d'un label Eco Smart.



