

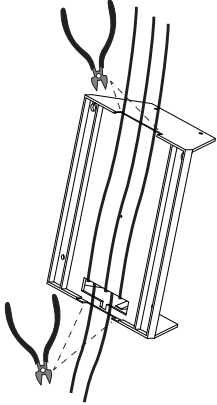
# Notice CDNSALED

## Interface non stop ascenseur

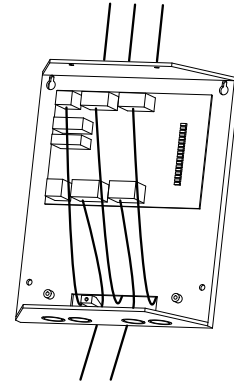
### 1. Description :

Cette interface appelée aussi Non Stop Ascenseur est utilisée pour empêcher un ascenseur de s'arrêter aux étages où un feu est déclaré.

### 2. Préparation à l'installation du boîtier NON-STOP-ASCENSEUR.



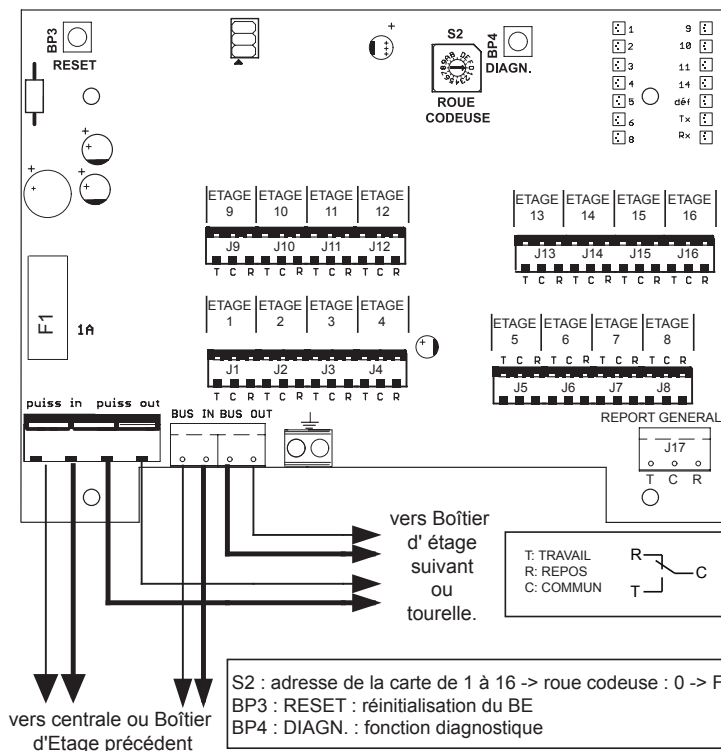
Couper avec une pince coupante les bords comme illustré à gauche afin de permettre le passage de câbles. Effectuer une boucle avec les câbles provenant de l'étage supérieur comme représenté à droite pour éviter une détérioration de la carte en cas de présence d'humidité sur les câbles.



### 3. Configuration et raccordement.

Effectuer le raccordement comme illustré ci-dessous.

attribuer à l'aide de la roue codeuse S2 un numéro non utilisé par l'ensemble du système (boîtier d'étage et interface tourelle compris).



Les borniers J1 à J16 sont des contacts secs. Les contacts de la carte correspondant à chaque étage changent d'états lorsqu'un feu est déclaré.

Le contact général J17 change d'état quelque soit l'étage en état d'alarme.

### 4. Complément d'information :

voir la notice complète de la centrale de désenfumage pour habitation.

#### Caractéristiques :

Contact sec : 30V-1A ou 60V-0.3A