

Notice CDTORLED

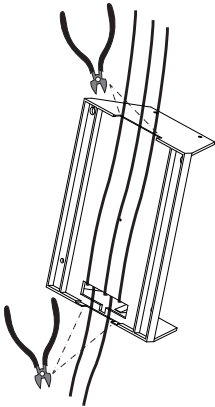
Interface tourelle pour centrale de désenfumage

1. Présentation de l'interface tourelle

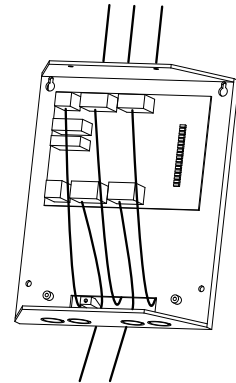
Lorsqu'un étage détecte une alarme incendie (DM ou détection) celui-ci informe l'interface tourelle. Cette dernière envoie une commande (24V-1W) à la tourelle.

Par retour, cette tourelle informe l'interface tourelle du bon fonctionnement de la ventilation grâce au changement d'état du contact sec du pressostat (lorsque la centrale est à l'état de veille générale le contact pressostat est Normalement Fermé). Si le pressostat ne change pas d'état avant un certain délai, alors l'interface tourelle enclenche les trappes de secours par l'intermédiaire de la sortie D.A.S. La tension de commande est de 24V et la puissance utile max est de 35W par interface tourelle. Le contrôle de l'ouverture de la trappe peut être contrôlé avec l'aide des contacts fin de course (en option) de la trappe.

2. Préparation à l'installation de l'interface tourelle.



Couper avec une pince coupante les bords comme illustré à gauche afin de permettre le passage de câbles. Effectuer une boucle avec les câbles provenant de l'étage supérieur comme représenté à droite pour éviter une détérioration de la carte en cas de présence d'humidité sur les câbles.

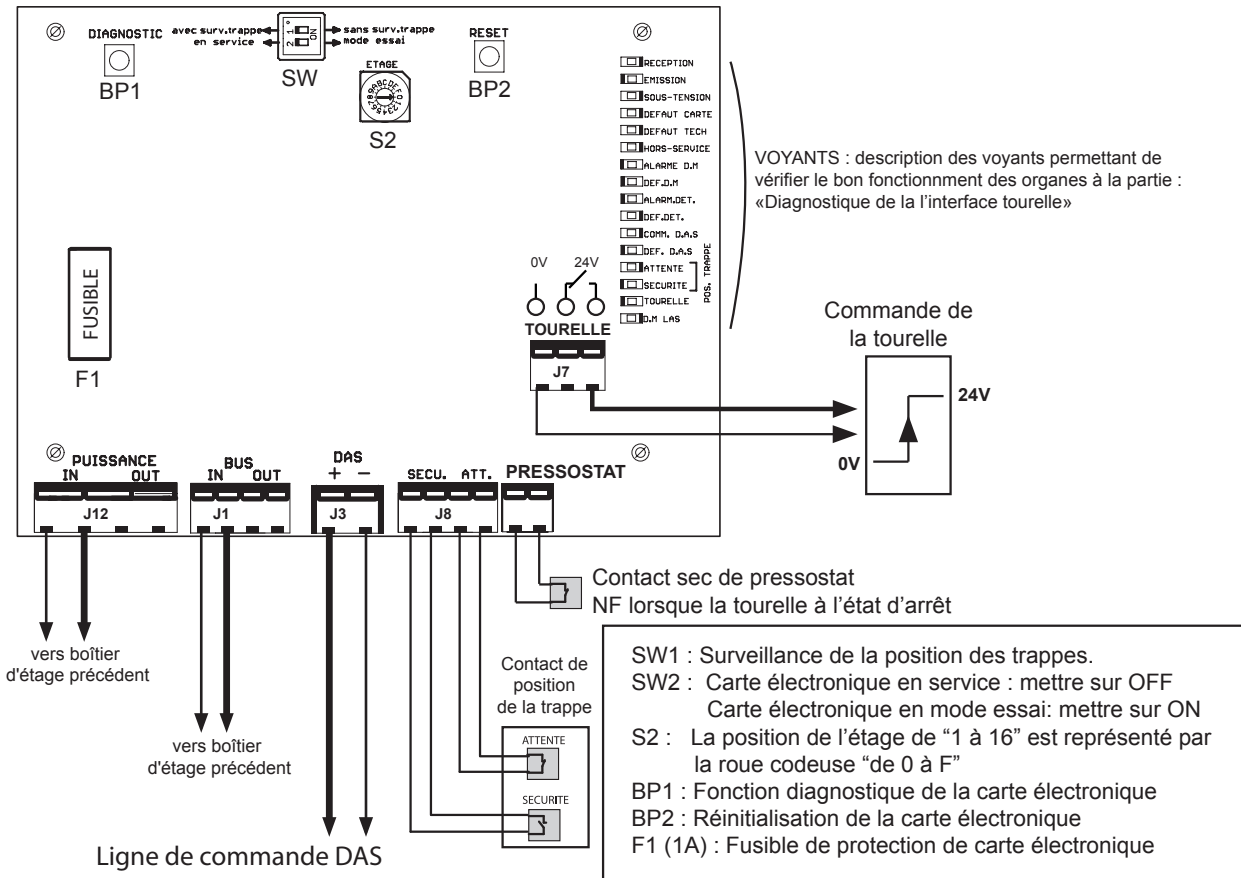


3. Configuration et raccordement de l'interface tourelle.

Effectuer le raccordement comme illustré ci-dessous.

Tourner la roue codeuse S2 selon sa position d'étage : par exemple, le dernier numéro de la roue codeuse était 5 sur le boîtier d'étage le plus haut situé alors la roue codeuse de la tourelle doit être positionnée sur 6.

Attention : si il n'y a pas de capteur de position de la trappe, mettre l'interrupteur 1 de SW sur «sans surv. trappe».



Notice CDTOURLED

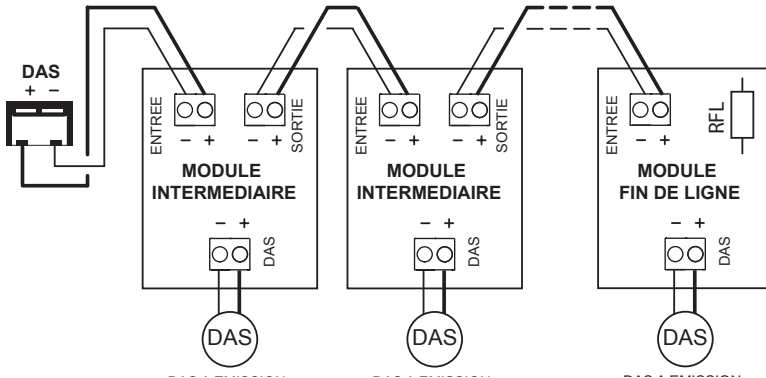
Interface tourelle pour centrale de désenfumage

4. Raccordement de la ligne de commande DAS (RFL=10KOhm livrée avec le BE).

Nombre de DAS max : 10

Module de fin de ligne CDMOD-F (fourni avec le boîtier d'étage)

Module intermédiaire pour la surveillance de ligne CDMOD-I



5. Diagnostic de carte interface tourelle :

Appuyer sur le Bouton Poussoir (BP) DIAGNOSTIQUE situé sur la carte pendant 10 s afin de maintenir le mode diagnostique indéfiniment.

Appuyer sur le bouton RESET de la carte pour sortir du mode diagnostique.

Description des voyants sur la carte interface tourelle :

VOYANT	Description	Eteint	Fixe	Clignotant
RECEPTION	Transmission BUS	Problème BUS ou pas d'alimentation.		état correct
EMISSION	Transmission BUS	Problème BUS ou pas d'alimentation.		état correct
SOUS TENSION	Alimentation de la carte	Pas d'alimentation.	état correct	
DEFAULT CARTE	Problème de fonctionnement de la carte	état correct	Défaut carte	Défaut carte
DEFAULT TECH (PRESSOSTAT)	Entrée défaut technique du pressostat	Tourelle à l'arrêt	La tourelle fonctionne	
HORS-SERVICE	Problème de fonctionnement de la carte	état correct	Anomalie Carte ou défaut BUS	
ALARME DM	NON APPLICABLE			
DEF. DM	NON APPLICABLE			
ALARM.DET.	NON APPLICABLE			
DEF. DET.	NON APPLICABLE			
COMM. DAS	processus alarme enclenché de la ventouse	état correct	RFL trop grande ou ouverture ligne	
DEF. D.A.S.	défaut RFL	état correct	RFL trop grande ou court-circuit	RFL trop faible ou court-circuit
ATTENTE	position trappe	trappe ouverte	trappe fermée	
SECURITE	position trappe	trappe fermée	trappe ouverte ou en cours d'ouverture.	
TOURELLE	commande de la tourelle	état correct	sortie tourelle active	
D.M LAS	NON APPLICABLE			

6. Complément d'information :

voir la notice complète de la centrale de désenfumage pour habitation.