

# Console de calibration

## Manuel d'utilisation

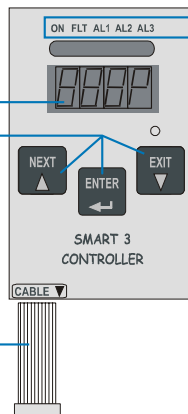


### Descriptif

Écran

Commandes

Câble plat pour  
connexion au détecteur



Indications Leds :

- ON : Sous tension.
- FLT : Défaut.
- AL1 : Alarme 1.
- AL2 : Alarme 2.
- AL3 : Alarme 3.

- Boîtier en plastique, couleur noir.
- Dimensions : L.60 x H.100 x P.21 mm.

### Brancher la console de calibration

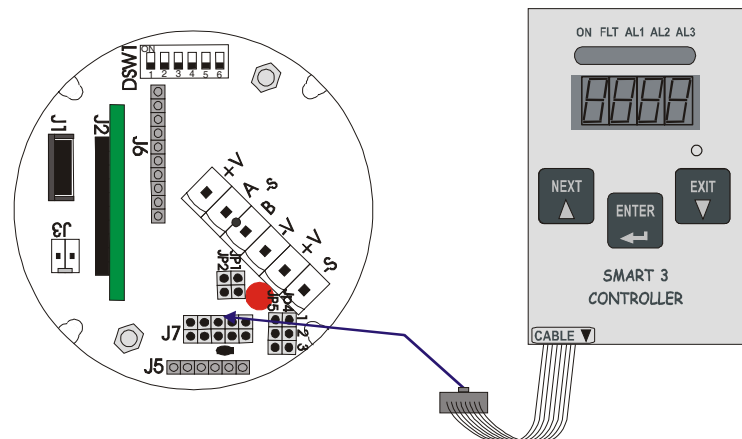
Les routines décrites ci-dessous permettent le réglage du ZERO du SPAN et du 4-20 mA. Ces réglages sont obligatoires lorsque le détecteur passe en défaut ou en alarme injustifié.

Pour effectuer un étalonnage du détecteur, il faut avoir le gaz étalon correspondant à celui utilisé pour l'étalonnage initial. Pour cela, il faut conserver le certificat d'étalonnage fourni avec le détecteur car l'indication du gaz étalon est présente sur ce dernier.

Par exemple pour un détecteur de vapeurs d'alcool éthylique, le gaz étalon sera du Méthane.

L'adaptateur d'étalonnage est à visser sur la cellule de mesure permettant au gaz de circuler depuis la bouteille de gaz étalon.

#### Raccordement de la console de calibration au détecteur

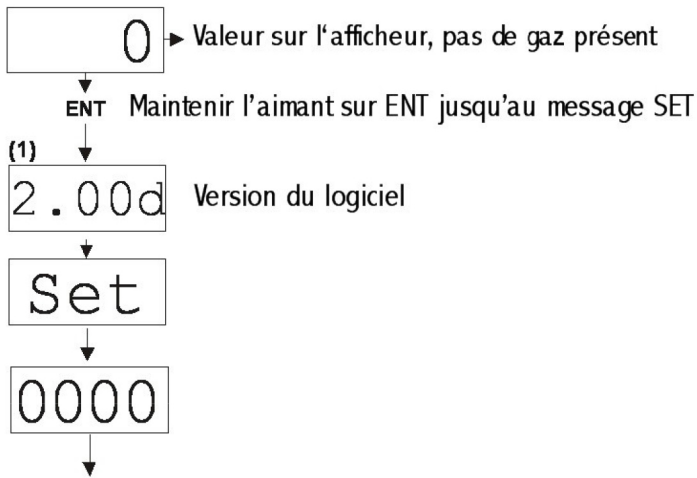


Le cycle suivant est à respecter pour assurer un étalonnage correct.

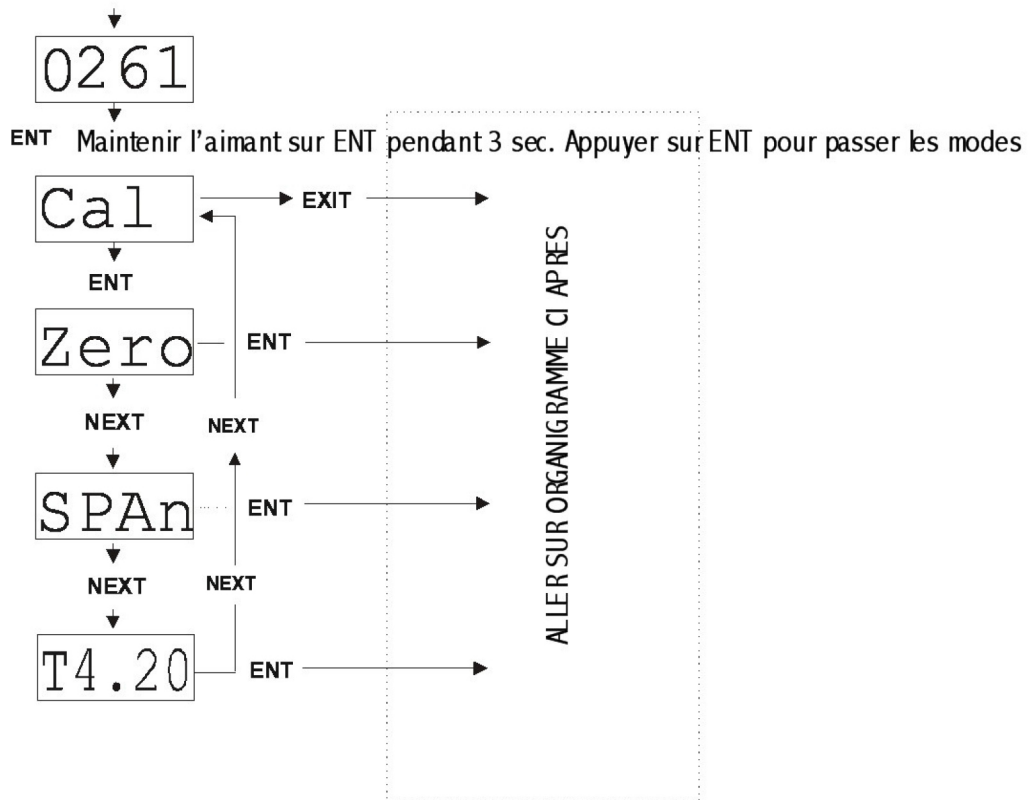
- S'assurer pour le réglage du zéro qu'aucune trace de gaz n'est présent dans l'atmosphère. Sinon utiliser une bouteille de gaz étalon Air. Dans tous les cas, le détecteur doit être en service depuis plus de 8 heures.
- Lorsque la procédure d'étalonnage est terminée, il faudra s'assurer du bon fonctionnement de la chaîne de sécurité complète par envoi à nouveau du gaz étalon sur la cellule de mesure.

## Mode étalonnage

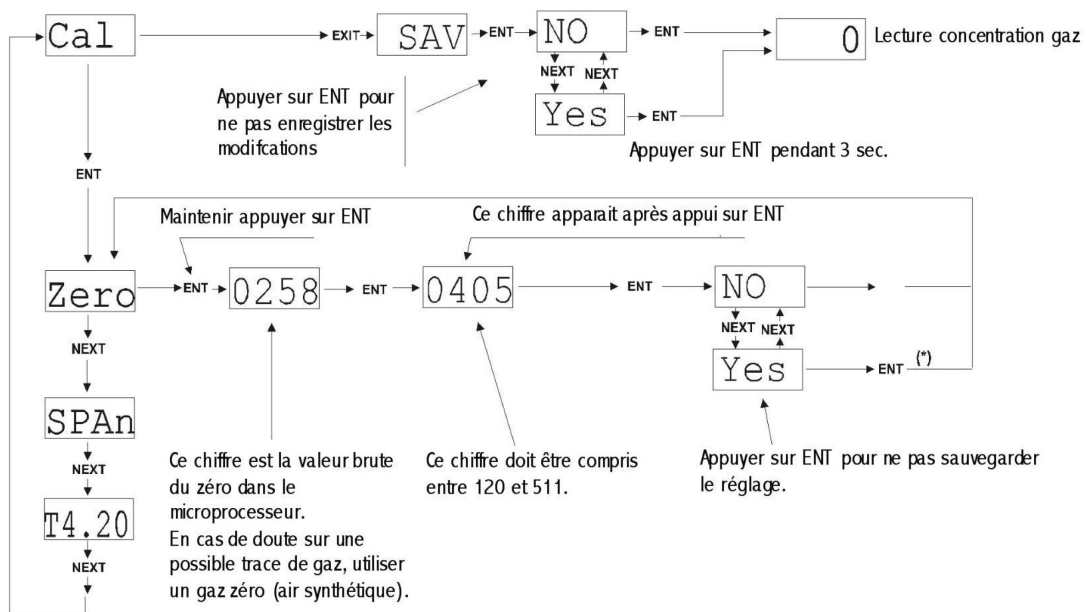
Votre texte se trouve ici.



Avec l'aimant appuyer sur NEXT jusqu'à affichage 261



## Réglage du zéro



\* Si le message ETAR apparaît, appuyer sur ENT pour terminer le réglage du zéro. La nouvelle valeur de zéro ne sera pas validée en cas de défaillance de la cellule de mesure.

## Réglage du SPAN (Gain)

Ne pas appliquer pour un détecteur d'oxygène.

