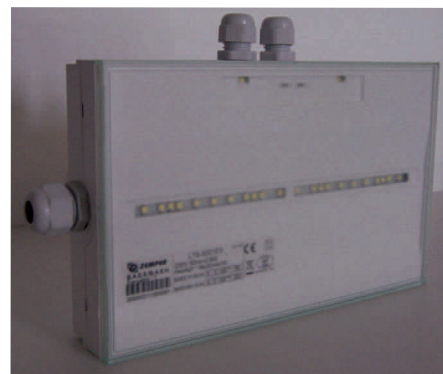


TOLEDO

Code: CTE-0448

Système de contrôle: LSC - Luminaire source centrale 48Vcc

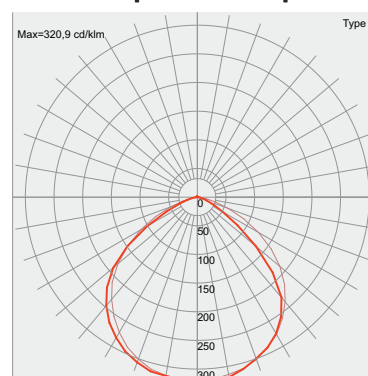


DESCRIPTION DU BLOC

Type:	Permanent
Autonomie:	-
Flux lumineux:	45 lm permanent / 45 lm en secours
Lampe de secours:	18 LEDs BLANCHES /0.085W
Batterie Ni-Mh:	-
Consommation(W):	<1.4 W
Consommation(mA):	<30mA
Poids(kg):	0.400
Caractéristiques techniques:	

- Alimentation secteur: 48Vcc
- Classe: III
- Selon les normes EN-60598-1, EN-60598-2-22, UTE C 71-802.
- Installation sur patère débrochable.
- Installation possible:
 - Saillie plafond ou mural
 - Encastrable au plafond
- Enveloppe en plastique polycarbonate.
- Vasque en plastique polycarbonate, transparent satiné
- Apte pour être installé sur des surfaces inflammables.
- Température de fonctionnement de -25°C à 50°C
- Résistance au fil incandescent (850°C).
- Cadre décoratif d'encastrement disponible en blanc.
- Option de montage avec porte étiquette.
- Il dispose de 2 entrées pour montage avec tube en saillie.

Courbe photométrique



Courbes sur demande

Certification IP: 65

Certification IK: 07

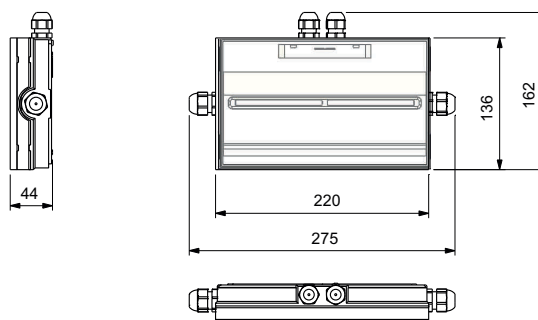


LCIE N° 13019 / 639632

Accessoires:

- AMT0091: Cadre d'encastrement plafond
- ABX0091: Porte-sérigraphie encastré plafond (bas,droite/gauche, exit)
- ABT0091: Porte-sérigraphie saillie plafond (bas,droite/gauche,exit)
- AET0081: Accessoire encastrement mural
- AGT000: Grille antivandale
- AVT0091: Plaque support grille

DIMENSIONS



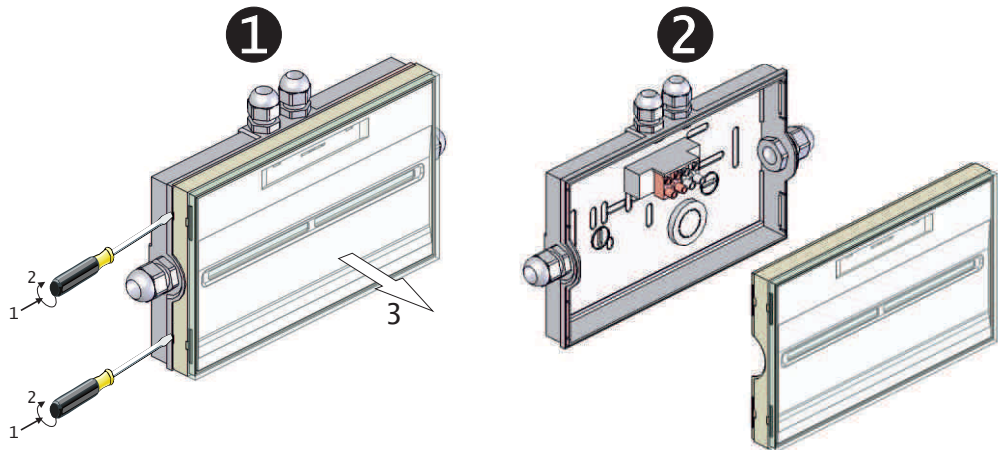
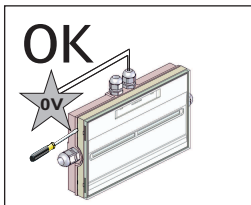
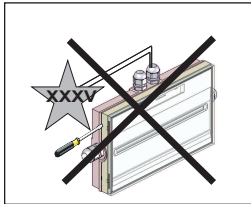


TOLEDO LSC

IP-65 / IK-07

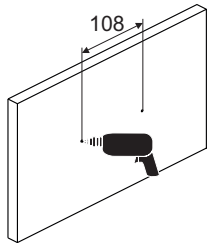
Conforme à NF EN 60598-2-22, NFC 71802

1. DÉMONTAGE DU BLOC

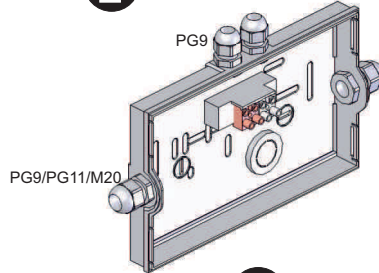


2. FIXATION AU PLAFOND/MUR

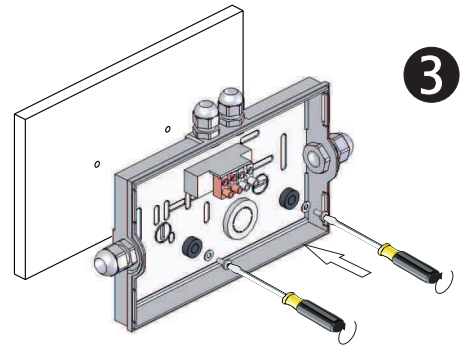
1 RÉALISER LES TROUS DE FIXATION SUR LE MUR



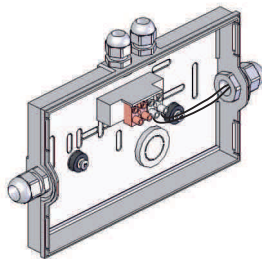
2 PRESSE-ÉTOUPE NON INCLUS



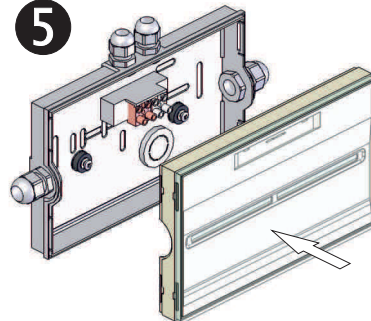
3



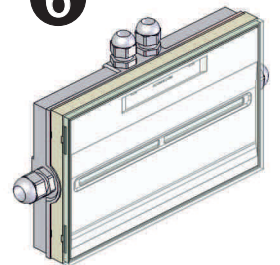
4 EFFECTUER LA CONNEXION ÉLECTRIQUE



5

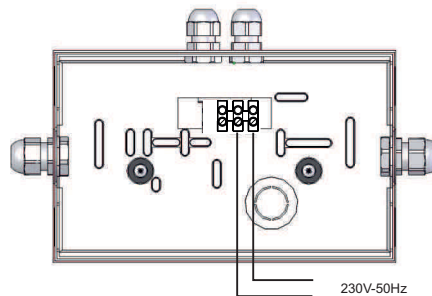
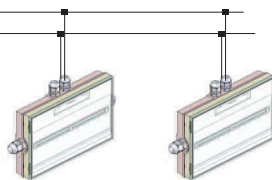


6



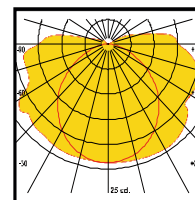
3. BRANCHEMENT ÉLECTRIQUE

ALIMENTATION



PIECES DETACHEES

			Consommation			N° HOMOL.
	45 lm	45 lm	<1.4 W			13019 / 639632
LSC CTE-4048	400 lm	400 lm	<7.5 W		48Vcc	13017 / 639632
LSC CTE-0423	45 lm	45 lm	<1.5 W		230V-50Hz	12061 / 618469
LSC CTE-4023	400 lm	400 lm	<6.5 W		230V-50Hz	12060 / 618469



Courbes sur demande

ATTENTION: Afin de pouvoir réaliser un entretien correct, conserver ce mode d'emploi.

POUR TOUS RENSEIGNEMENTS TECHNIQUES

APPELEZ AU +333.85.34.66.20