

TOLEDO EVX

Code: LTE-3001ED+

Système de contrôle: ZD+- Système adressable centralisé EVOLUX

Ce produit NF Environnement conjugue qualité et environnement, économie d'énergie et de maintenance.

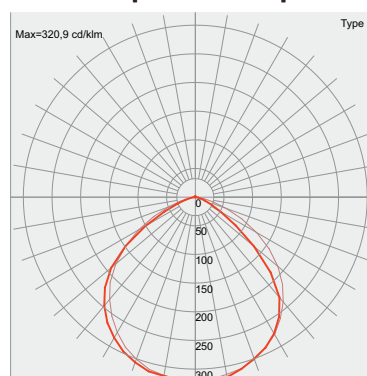


DESCRIPTION DU BLOC

Type:	Autonome
Autonomie:	1 h + 5 h
Flux lumineux:	55 lm + 10 lm
Lampe de secours:	18xLED + 4xLED
Batterie Ni-Mh:	2x(2.4V-1.1Ah)
Consommation(W):	<0.60 conforme aux CEE BAT EQ10
Poids(kg):	0.500
Caractéristiques techniques:	

- Alimentation secteur: 230V 50Hz
- Classe: II
- Selon les normes EN-60598-1, EN-60598-2-22, NFC 71-800, UTE C 71-803, NFC 71-805 UTE C 71-806, NFC 71-820, NF 413.
- Installation sur patère débrochable.
- Installation possible:
 - Saillie plafond ou mural
 - Encastrable au plafond
- Batterie de Ni-Mh de haute température, protégée contre les surtensions de décharge.
- Led de veille haute brillance.
- Enveloppe en plastique polycarbonate.
- Vasque en plastique polycarbonate, transparent satiné
- Apte pour être installé sur des surfaces inflammables.
- Résistance au fil incandescent (850°C).
- Cadre décoratif d'encastrement disponible en blanc.
- Option de montage avec porte étiquette.
- Il dispose de 2 entrées pour presse-étoupe M20 / PG-11 / PG-9 pour montage avec tube en saillie.
- Système de charge des batteries intelligent qui permet la charge en 12 heures pour obtenir l'autonomie nominal du bloc.
- Le bloc dispose de deux leds indicateurs :
 - État de la batterie (charge et autonomie)
 - État de la lampe de secours.
 - État de veille.
 - Situation de l'état de test.
- Bloc contrôlé par microprocesseur.
- Possibilité de connecter le bloc à une centrale de contrôle (TPT8250/TPT2250) + PC.
- Lorsque le bloc est utilisé sans centrale de contrôle, il réalise des tests périodiques et automatiques (test de lampe de secours tous les 7 jours, test d'autonomie tous les 70 jours). Le résultat des tests est indiqué par les leds indicateurs d'état.
- L'entrée de la télécommande permet :
 - La mise au repos ou allumage du bloc en absence de secteur, au moyen de la télécommande TMR-300.
 - La communication avec la centrale de contrôle au moyen de câbles avec polarité

Courbe photométrique



Courbes sur demande

Certification IP: 65

Certification IK: 07

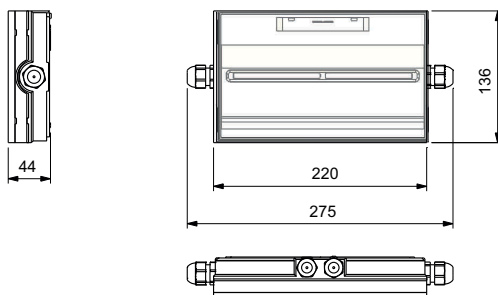


LCIE N° T 12116 / 623142

Accessoires:

- AMT0091:** Cadre d'encastrement plafond
- ABX0091:** Porte-sérigraphie encastré plafond (bas,droite/gauche, exit)
- ABT0091:** Porte-sérigraphie saillie plafond (bas,droite/gauche,exit)
- AET0081:** Accessoire encastrement mural
- AGT000:** Grille antivandale
- AVT0091:** Plaque support grille

DIMENSIONS





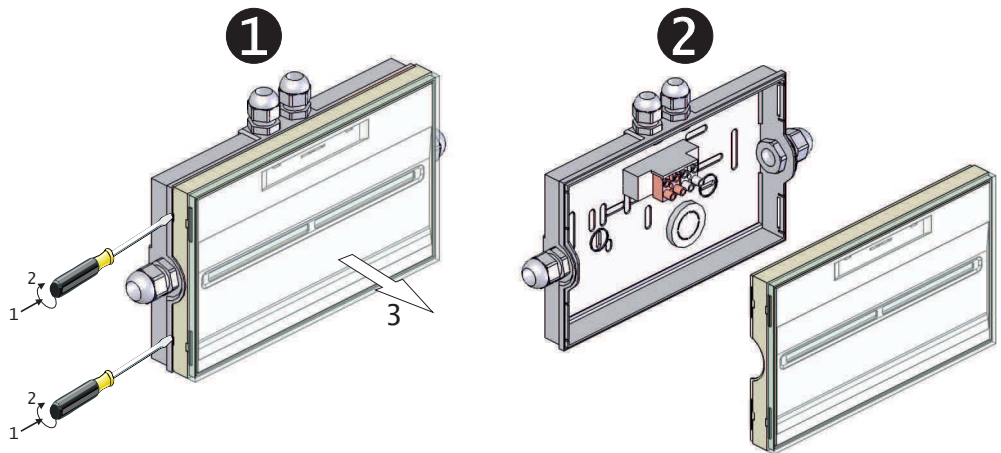
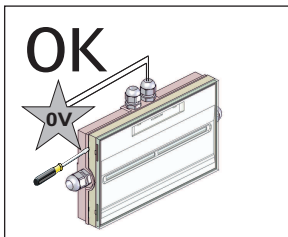
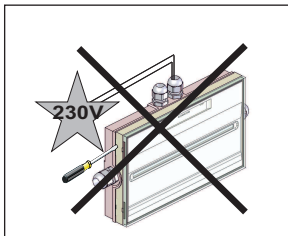
TOLEDO

BLOC AUTONOME POUR LOCAUX À SOMMEIL

IP-65 / IK-07

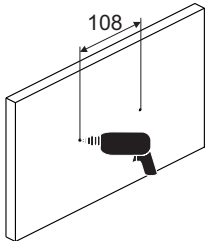
Conforme à NF EN 60598-2-22, NFC 71800
NFC 71803, NFC 71805, NFC 71820, NFC 71806

1. DÉMONTAGE DU BLOC

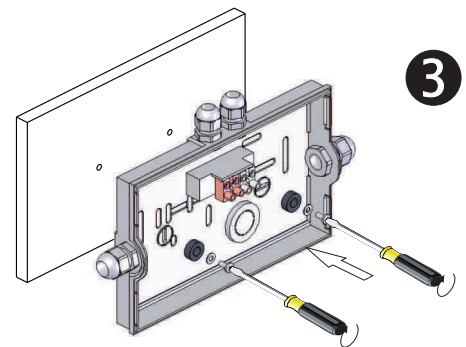
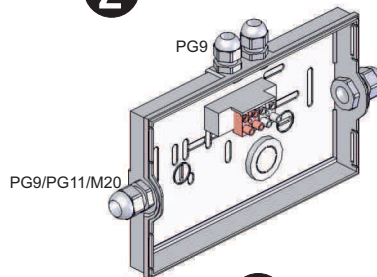


2. FIXATION AU PLAFOND/MUR

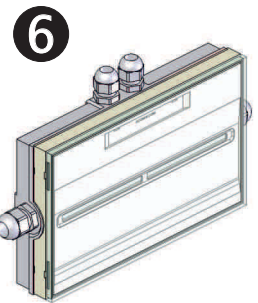
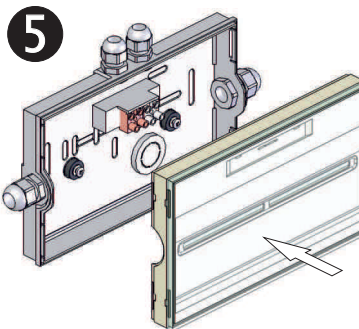
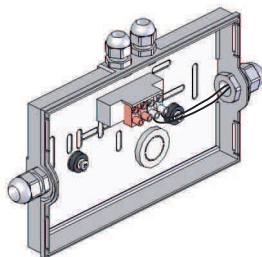
1 RÉALISER LES TROUS DE FIXATION SUR LE MUR



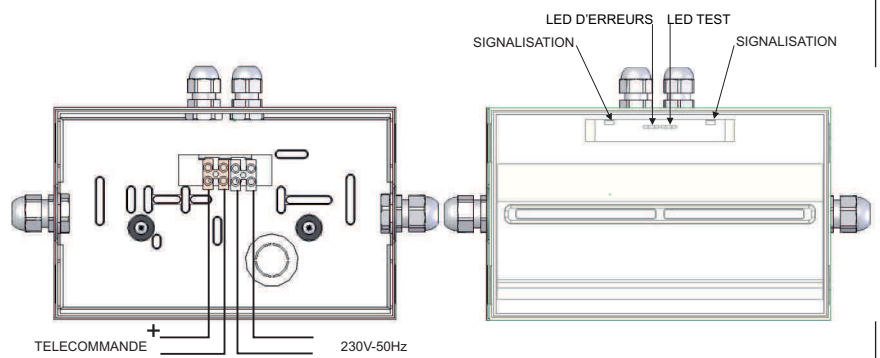
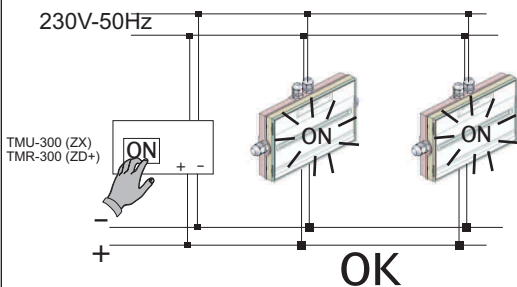
2 PRESSE-ÉTOUPE NON INCLUS



4 EFFECTUER LA CONNEXION ÉLECTRIQUE

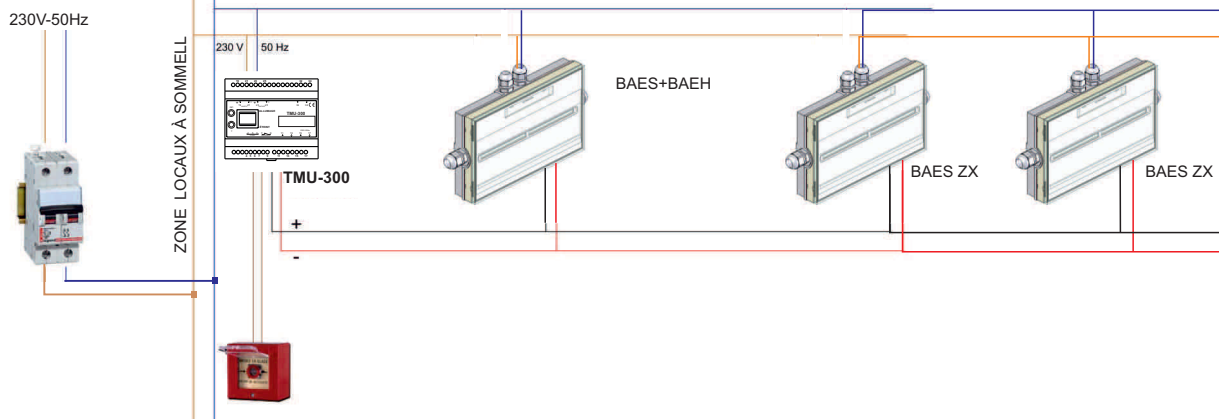


3. BRANCHEMENT ÉLECTRIQUE ET TEST

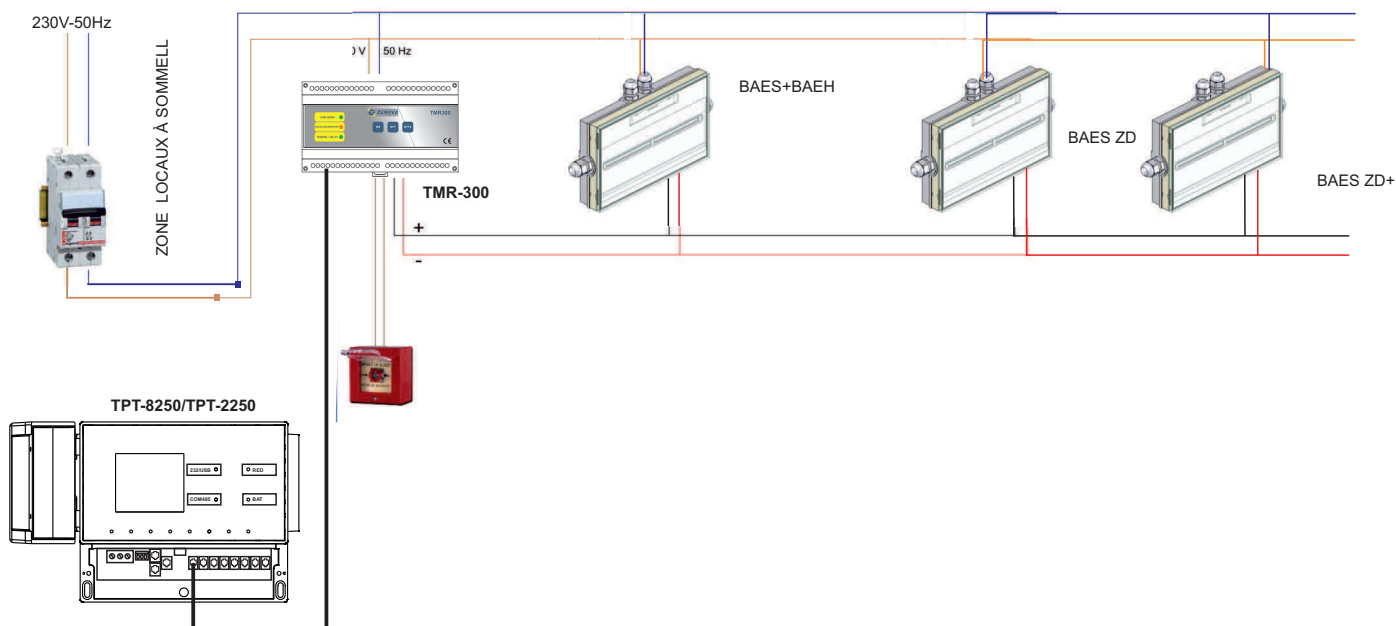


ATTENTION: Afin de pouvoir réaliser un entretien correct, conserver ce mode d'emploi.

SCHEMA DE CÂBLAGE DES BLOCS AUTONOMES POUR LOCAUX À SOMMEIL (ZX)



SCHEMA DE CÂBLAGE DES BLOCS AUTONOMES POUR LOCAUX À SOMMEIL (ZD+)



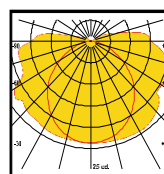
PIECES DETACHEES

					Consommation				N° HOMOL.
BAES+BAEH	BAES	BAEH	BAES	BAEH					
BAES+BAEH LTE-3001EX	55 lm	10 lm	1 h	5 h	0.6 W	18xLED+4xLED	2x2.4V-1.1Ah Ni-Mh	2HRMT-AAL 1100 MT (ref:BCM024)	T 12063 / 618469
BAES+BAEH LTE-3001ED+	55 lm	10 lm	1 h	5 h	0.6 W	18xLED+4xLED	2x2.4V-1.1Ah Ni-Mh	2HRMT-AAL 1100 MT (ref:BCM024)	T 12116 / 623142
BAES+BAEH LTE-3001BX	55 lm	10 lm	1 h	5 h	<1.4 W	18xLED+4xLED	2x2.4V-1.6Ah Ni-Cd	2ZDS-CS 1600HT (ref:BNN024)	T 12091 / 618469
BAES+BAEH LTE-3001BD+	55 lm	10 lm	1 h	5 h	<1.4 W	18xLED+4xLED	2x2.4V-1.6Ah Ni-Cd	2ZDS-CS 1600HT (ref:BNN024)	T 12092 / 618429

Nos produits sont conformes à la Directive 2002/96/CE relative aux déchets d'équipements électriques et électroniques (DEEE)
Ce produit NF Environnement conjugue qualité et environnement, économie d'énergie et de maintenance.

MARQUAGE DU LUMINAIRE

X:Appareil autonome
0: Non permanent
B: Avec mise en état de repos à distance
AB: Testable avec commande à distance de la mise au repos.
***60/300**: Autonomie nominale du luminaire en minutes



Courbes sur demande



DUREE DE CHARGE:24 h

- TEST AUTOMATIQUE DES LAMPES ET DE L'AUTONOMIE (BAES+BAEH):

Cet appareil est doté d'un circuit contrôlé par un microprocesseur afin de réaliser automatiquement les tests de lampes toutes les semaines, et de l'autonomie toutes les 10 semaines. Dans le cas d'une coupure de secteur dans les 24 heures qui précèdent la réalisation d'un test d'autonomie, celui-ci sera reporté d'une semaine.

- PROGRAMMATION MANUELLE ET UNITAIRE DES TESTS :

Dans le cas d'une installation sans télécommande, la programmation de l'heure de test peut être faite de manière individuelle sur chaque bloc. Pour cela, il faudra appuyer sur le bouton reset (Fig. B) à l'heure à laquelle on souhaite que les tests se fassent. Cette opération doit être réalisée secteur présent. Une fois le bouton reset actionné, un test de lampe sera réalisé tous les 7 jours, et, un test d'autonomie sera lancé toutes les 10 semaines.

- VISUALISATION DES RESULTATS DES TESTS:

Les résultats de contrôle d'autonomie ainsi que celui des lampes resteront mémorisés visuellement par des LEDs tel que montré sur le schéma. Les résultats que l'on peut obtenir sont les suivants :

	LED D'ERREURS (JAUNE) ETEINT	LED D'ERREURS (JAUNE) ALLUMÉ	LED D'ERREURS (JAUNE) CLIGNOTANT
LED TEST (VERT) ALLUMÉ	BLOC OK	BATTERIES INCORRECTES	-
LED TEST (VERT) ETEINT	SANS SECTEUR	AUTONOMIE INCORRECTES (BAES OU BAEH)	LAMPES SECOURS INCORRECTES LAMPES SIGNALISATION INCORRECTES
LED TEST (VERT) CLIGNOTANT	TEST EN COURS	-	-

- ECHANGE DES BATTERIES: Les batteries doivent être changées quand leur autonomie n'est pas conforme à celle assignée (LED autonomie orange).

- REALISATION MANUELLE DES TESTS POUR LES LAMPES ET DE L'AUTONOMIE (BAES+BAEH), PAR LA TELECOMMANDE:

Un test des lampes ou d'autonomie peut être réalisé sans avoir à attendre 10 semaines. Pour cela, il faut opérer de la façon suivante : 1- le ou les blocs sur lesquels on souhaite effectuer un test de lampes ou d'autonomie devront être alimentés depuis au moins 24 heures ininterrompues. 2- appuyer sur allumage de la télécommande (les blocs devront être raccordés à la ligne de la télécommande suivant le schéma précédent). 3- les blocs commenceront à effectuer le test d'autonomie et celui des lampes simultanément.

Le test peut être arrêté en appuyant sur arrêt de la télécommande. Il sera alors impossible de lancer un nouveau test avant 24 heures. La réalisation de ce test n'affectera pas la programmation des tests automatiques. Si ce test est lancé dans les 24H qui précèdent un test automatique d'autonomie, ce dernier sera alors décalé de 10 semaines.

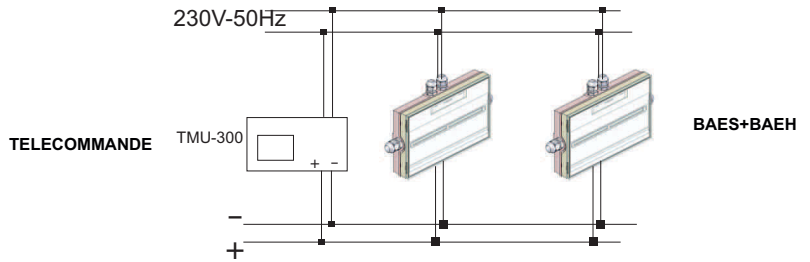
- PROGRAMMATION DES TESTS DU BLOC PAR LA TELECOMMANDE:

Pour effectuer la programmation de tous les blocs connectés à une ligne de télécommande, il faudra suivre les étapes suivantes : 1- Actionner allumage sur la télécommande raccordée suivant le schéma précédent. 2- Attendre entre 3 et 10 sec. puis actionner extinction sur cette même télécommande. 3- Après une nouvelle pose de 3 à 10 sec. actionner de nouveau allumage. 4- Attendre entre 3 et 10 sec. puis actionner extinction sur cette même télécommande. A partir de cette dernière opération, les blocs réaliseront un test de lampes tous les 7 jours et un test d'autonomie toutes les 10 semaines. Ces 2 tests seront toujours lancés à la même heure, celle à laquelle la dernière opération de programmation a été effectuée.

- MISE AU REPOS PAR TELECOMMANDE.

La télécommande agit sur le bloc BAES+BAEH selon le tableau suivant

SECTEUR	TÉLECOMMANDE	BAES	BAEH
ON	-	OFF	OFF
ON > 24H	ON	OFF→TEST	OFF→TEST
ON < 24 H	ON	OFF→ON	OFF→ON
ON	OFF	OFF→OFF	OFF→OFF
ON	OFF	ON→OFF	ON→OFF
ON	OFF	TEST→OFF	TEST→OFF
ON→OFF	-	OFF→ON	OFF→ON
OFF	OFF > 2SG	ON→OFF	ON→OFF
OFF	OFF < 2SG	ON→OFF	ON→ON
OFF	OFF	OFF→OFF	ON→OFF
OFF	OFF	OFF→OFF	OFF→OFF
OFF	ON	OFF→ON	OFF→ON
OFF	ON	ON→ON	ON→ON
OFF→ON	-	ON→OFF	ON→OFF
OFF→ON	-	OFF→OFF	OFF→OFF



DUREE DE CHARGE:24 h

- TEST AUTOMATIQUE DES LAMPES ET DE L'AUTONOMIE:

Cet appareil est doté d'un circuit contrôlé par un microprocesseur afin de réaliser automatiquement les tests de lampes toutes les semaines, et de l'autonomie toutes les 10 semaines. Dans le cas d'une coupure de secteur dans les 24 heures qui précèdent la réalisation d'un test d'autonomie, celui-ci sera reporté d'une semaine.

- VISUALISATION DES RESULTATS DES TESTS:

Les résultats de contrôle d'autonomie ainsi que celui des lampes resteront mémorisés visuellement par des LEDs tel que montré sur le schéma. Les résultats que l'on peut obtenir sont les suivants :

	LED D'ERREURS (JAUNE) ETEINT	LED D'ERREURS (JAUNE) ALLUMÉ	LED D'ERREURS (JAUNE) CLIGNOTANT
LED TEST (VERT) ALLUMÉ	BLOC OK	-	-
LED TEST (VERT) ETEINT	SANS SECTEUR	BATERIE OU AUTONOMIE INCORRECTES	LAMPES INCORRECTES
LED TEST (VERT) CLIGNOTANT	TEST EN COURS	-	-

LED de signalisation clignotants (LED blanche): Zone sur le statut de stagiaire. (voir les instructions pour la TPT8250/TPT2250 contrôle central)

- ECHANGE DES BATTERIES: Les batteries doivent être changées quand leur autonomie n'est pas conforme à celle assignée (LED autonomie orange).

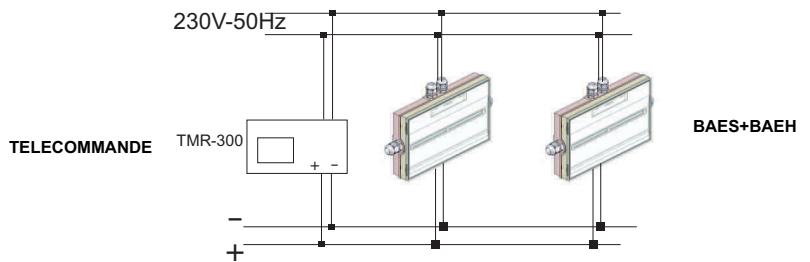
- INSTALLATION AVEC LA CENTRALE DE GESTION AUTOMATIQUE: Cet appareil peut être branché, grâce à la ligne de télécommande, à la centrale de gestion automatique mod. TPT8250/TPT2250 qui, à partir de ce moment contrôlera l'appareil et les périodes de tests. Si l'appareil est déconnecté de la centrale, il passe de nouveau en gestion autonome.

- S'il est installé avec un contrôle central, il est nécessaire de renuméroter la trousse d'urgence avec un nombre compris entre 001-250, avec le script de commande ou le TPT8250/TPT2250 central (voir les instructions chacun).

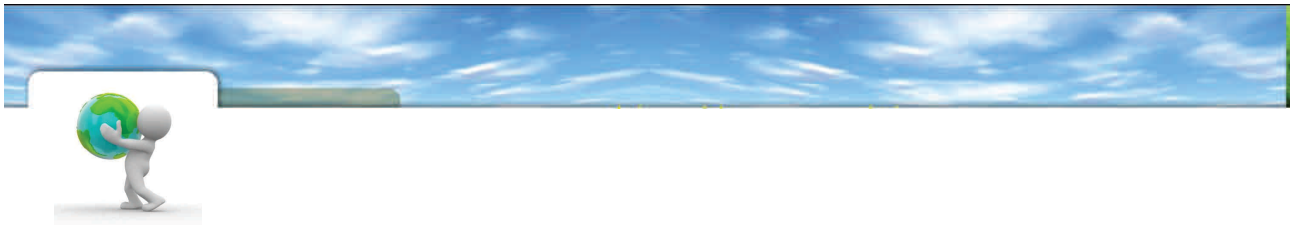
- MISE AU REPOS PAR TELECOMMANDE.

La télécommande agit sur le bloc BAES+BAEH selon le tableau suivant

SECTEUR	TÉLECOMMANDE	BAES	BAEH
ON	-	OFF	OFF
ON	ON	OFF→ON	OFF→ON
ON	OFF	OFF→OFF	OFF→OFF
ON	OFF	ON→OFF	ON→OFF
ON	OFF2	OFF→OFF	OFF→OFF
ON	OFF	ON→ON	ON→ON
ON	OFF	TEST→OFF	TEST→OFF
ON→OFF	-	OFF→ON	OFF→ON
OFF	OFF	ON→OFF	ON→OFF
OFF	OFF	ON→OFF	ON→ON
OFF	OFF2	ON→OFF	ON→ON
OFF	OFF	OFF→OFF	ON→OFF
OFF	OFF	OFF→OFF	OFF→OFF
OFF	ON	OFF→ON	OFF→ON
OFF	ON	ON→ON	ON→ON
OFF→ON	-	ON→OFF	ON→OFF
OFF→ON	-	OFF→OFF	OFF→OFF



ATTENTION: Afin de pouvoir réaliser un entretien correct, conserver ce mode d'emploi.



Profil Environnemental Produit (P.E.P.)

Ce document est conforme à la norme ISO 14020 relative aux principes généraux des déclarations environnementales, ainsi qu'à l'ISO 14025 relative aux déclarations environnementales de type III.

Ce produit NF Environnement conjugue qualité et environnement, économie d'énergie et de maintenance.

**Bloc Autonome d'éclairage de Sécurité
(BAES + BAEH)**



Description du Produit

Gamme de produit	Toledo EVX
Référence	LTE-3001ED+
Batterie	Ni-MH
Source Lumineuse	LED
Consommation	< 0,6
Flux lumineux	55lm + 10 lm
IP/IK	65 / 07



Matériaux constitutifs



Ces produits répondent aux réglementations en vigueur concernant la limitation des substances interdites lors de leur mise sur le marché.

Plastique en % de la masse		Métaux en % de la masse		Autres en % de la masse	
Polyamide (PA 66)	0,77%	Cuivre	1,24%	Terre rare	1,43%
Polycarbonate (PC)	41,90%	Nickel	5,34%	Eau	2,12%
Polypropylène (PP)	0,30%	Acier/fer	3,27%		
Styrène Butadiène	0,18%				
				Papier recyclés 50%	11,24%
				Carton	11,27%
Total plastique	49,92%	Total métaux	18,41%	Total autres	31,66%

- **Masse totale du produit : 0,575Kg (emballage unitaire compris)**



Profil Environnemental Produit (P.E.P.)



Impacts environnementaux

Les impacts environnementaux évalués pour ce produit sont réalisés sur la base du document « Guide de Modélisation d'un BAES dans EIME ». L'évaluation des impacts environnementaux du produit porte sur les étapes du cycle de vie suivantes : matières premières, fabrication, distribution, utilisation.

Les hypothèses de modélisation de la phase d'utilisation sont :

- Puissance de 0,6W sur une tension de 230 V alternatif
- Fonctionnement 365 j/an pendant 10 ans. Sur cette période l'énergie finale ainsi utilisée est de 52,56kWh.
- La prise en compte de l'emballage unitaire
- Un jeu de batterie de remplacement

Indicateurs des impact environnementaux	Unités	Global F+D+U	Fabrication F	Distribution D	Utilisation U
Épuisement des ressources naturelles	années ⁻¹	1,24E-013	99,72%	0%	0,28%
Énergie totale consommée	MJ	7,05E+002	15,74%	0,15%	84,11%
Consommation d'eau	dm ³	2,33E+002	51,36%	0,04%	48,59%
Participation à l'effet de serre	g-CO ₂	1,28E+004	52,36%	0,66%	46,98%
Participation à la destruction de la couche d'ozone	g-CFC-11	1,22E-003	58,03%	4,88%	37,09%
Participation à la création d'ozone photochimique	g-C ₂ H ₄	5,128	48,69%	1,40%	50,49%
Potentiel d'acidification de l'air	g-H+	3,353	67,76%	0,32%	31,91%
Production de déchets dangereux	kg	1,72E-001	57,99%	0,02%	41,99%

Logiciel utilisé : EIME version 4 et sa base de données en version 10.2 issue de la base de données version 10.



Fabrication

Le site de fabrication du groupe Zemper est engagé dans une démarche de certification ISO 14001.



TOLEDO EVX

IP-65 / IK-07

FICHE DE FIN DE VIE

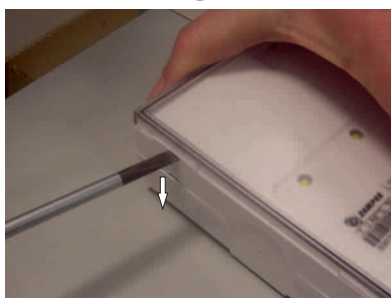
1- Références

			W				
BAES LTE-3017EX	9 lm	1 h	0,35 W	Une carte électronique	2.4 V 1.1 Ah	- 2HRMT-AAL 1100 MT	Un pack batterie de 2 éléments
BAES LTE-3017ED+	9 lm	1 h	0.35 W	Une carte électronique	2.4 V 1.1 Ah	- 2HRMT-AAL 1100 MT	Un pack batterie de 2 éléments
BAES LTE-3045EX	45 lm	1 h	0.35 W	Une carte électronique	2.4 V 1.1 Ah	- 2HRMT-AAL 1100 MT	Un pack batterie de 2 éléments
BAES LTE-3325EX	350 lm	1 h	0.61 W	Une carte électronique	6.0 V 1.6 Ah	- 5HRMT-CS 1600 MT	Un pack batterie de 5 éléments
BAES+BAEH LTE-3001EX	55lm + 10lm	1 h + 5 h	0.60 W	Une carte électronique	2x(2.4V-1.1 Ah)	- 2HRMT-AAL 1100 MT	DEUX packs batteries de 5 éléments
BAES LTE-3045ED+	45 lm	1 h	0.35 W	Une carte électronique	2.4 V 1.1 Ah	- 2HRMT-AAL 1100 MT	Un pack batterie de 2 éléments
BAES LTE-3325ED+	350 lm	1 h	0.70 W	Une carte électronique	6.0 V 1.6 Ah	- 5HRMT-CS 1600 MT	Un pack batterie de 5 éléments
BAES+BAEH LTE-3001ED+	55lm + 10lm	1 h + 5 h	0.60 W	Une carte électronique	2x(2.4V-1.1 Ah)	- 2HRMT-AAL 1100 MT	DEUX packs batteries de 5 éléments

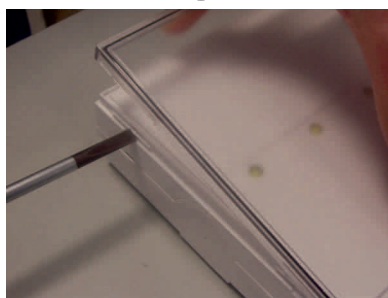
Nos produits sont conformes à la Directive 2002/96/CE relative aux déchets d'équipements électriques et électroniques (DEEE)
 Ce produit NF Environnement conjugue qualité et environnement, économie d'énergie et de maintenance.

2- Instructions de démantèlement

1

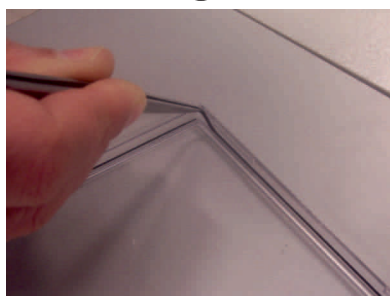


2

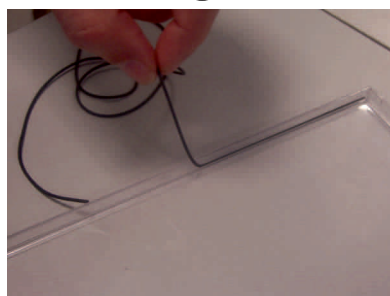


A l'aide d'un tournevis, enlever la vasque.

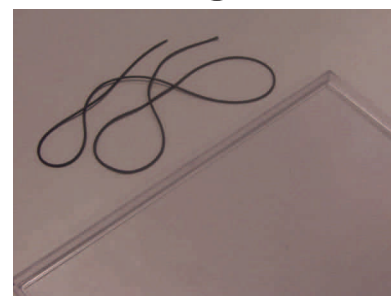
3



4



5

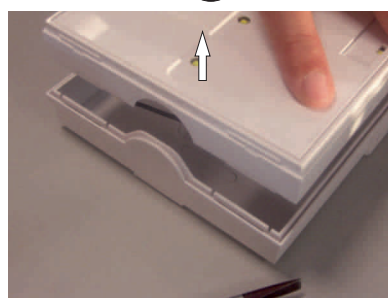


Retirer le joint étanche comme indiqué sur les photos

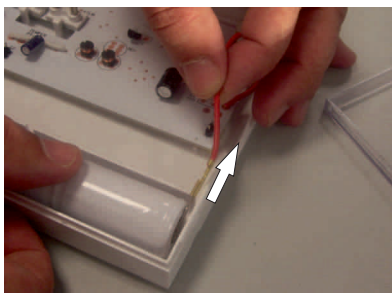
6



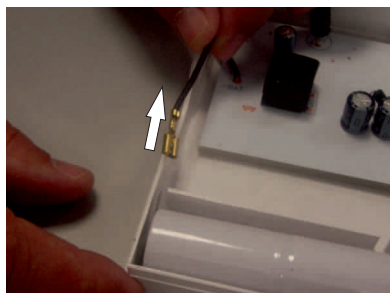
7



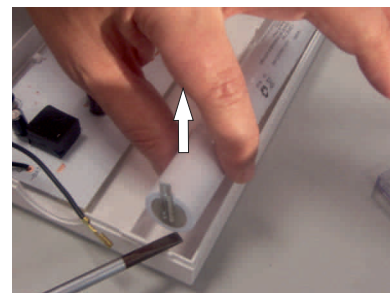
A l'aide d'un tournevis, retirer le réflecteur, en faisant levier, comme indiqué sur la photo.

8

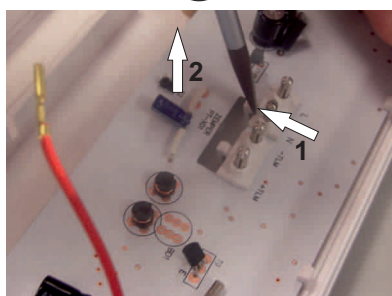
Déconnecter le positif de la (les) batterie (s)

9

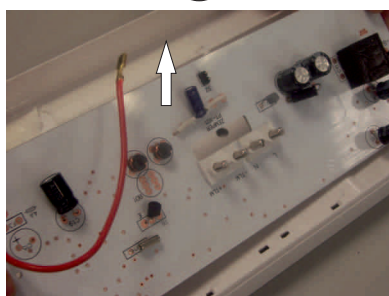
Déconnecter le négatif de la (les) batterie (s)

10

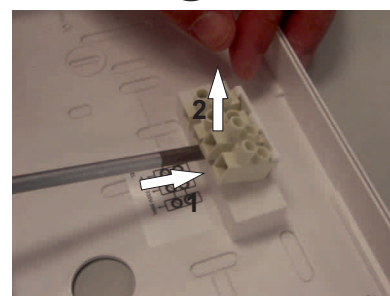
Retirer les batteries

11

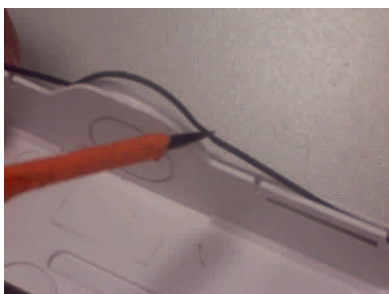
A l'aide d'un tournevis, déclipser la carte électronique des onglets de fixation, comme indiqué sur la photo

12

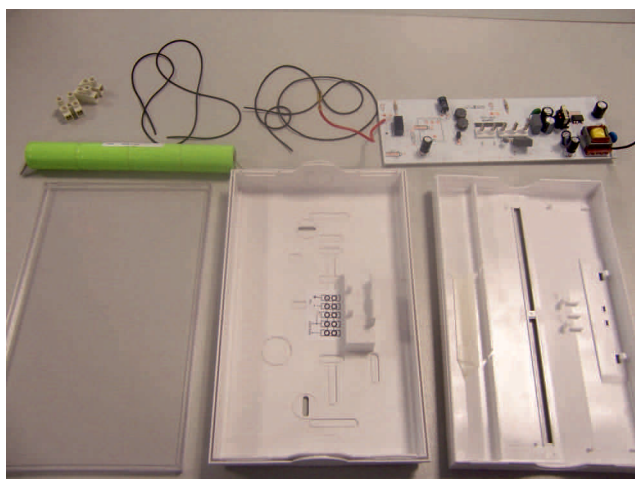
Retirer la carte électronique

13

Retirer les bornes de connexion à l'aide d'un tournevis, comme indiqué sur le photo.

14**15**

Retirer le joint étanche comme indiqué sur les photos



PARTIE	QUANTITÉ	MATIÈRE
VASQUE	1	POLYCARBONATE
RÉFLECTEUR	1	POLYCARBONATE
BASE	1	POLYCARBONATE
PATÈRE	1	POLYCARBONATE
BORNE	2	POLYCARBONATE+LAITON
JOINT	2	Néoprène