

TOLEDO EVX

Code: LTE-3350ED+

Système de contrôle: ZD+ - Système adressable centralisé
EVOLUX

Ce produit NF Environnement conjugue qualité et environnement, économie d'énergie et de maintenance.



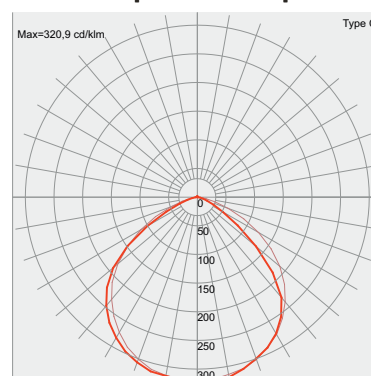
DESCRIPTION DU BLOC

| | |
|--------------------------|-----------------|
| Type: | Autonome |
| Autonomie: | 1 h |
| Flux lumineux: | 400 lm |
| Lampe de secours: | 12 x LEDS 0.5W |
| Batterie Ni-Cd: | 4.8 V - 1,6 A/h |
| Consommation(W): | 0.5 |
| Poids(kg): | 0.574 |

Caractéristiques techniques:

- Alimentation secteur: 230V 50Hz
- Classe: II
- Selon les normes EN-60598-1, EN-60598-2-22, NFC 71-801, NFC 71-820, NF 413
- Installation sur patère débrochable.
- Installation possible:
 - Saillie plafond ou mural
 - Encastrable au plafond
- Batterie de Ni-Mh de haute température, protégée contre les surtensions de décharge.
- Led de veille haute brillance.
- Enveloppe en plastique polycarbonate.
- Vasque en plastique polycarbonate, transparent satiné
- Apte pour être installé sur des surfaces inflammables.
- Résistance au fil incandescent (850°C).
- Cadre décoratif d'encastrement disponible en blanc.
- Option de montage avec porte étiquette.
- Il dispose de 2 entrées pour presse-étoupe M20 / PG-11 / PG-9 + 2 entrées pour presse-étoupe PG-9, pour montage avec tube en saillie.
- Système de charge des batteries intelligent qui permet la charge en 12 heures pour obtenir l'autonomie nominal du bloc.
- Le bloc dispose de deux leds indicateurs :
 - État de la batterie (charge et autonomie)
 - État de la lampe de secours.
 - État de veille.
 - Situation de l'état de test.
- Bloc contrôlé par microprocesseur.
- Possibilité de connecter le bloc à une centrale de contrôle (TPT8125W/TPT2250) + PC.
- Lorsque le bloc est utilisé sans centrale de contrôle, il réalise des tests périodiques et automatiques (test de lampe de secours tous les 7 jours, test d'autonomie tous les 70 jours). Le résultat des tests est indiqué par les leds indicateurs d'état.
- L'entrée de la télécommande permet :
 - La mise au repos ou allumage du bloc en absence de secteur, au moyen de la télécommande TMR-300.
 - La communication avec la centrale de contrôle au moyen de câbles avec polarité

Courbe photométrique



Courbes sur demande

Certification IP: 65

Certification IK: 07



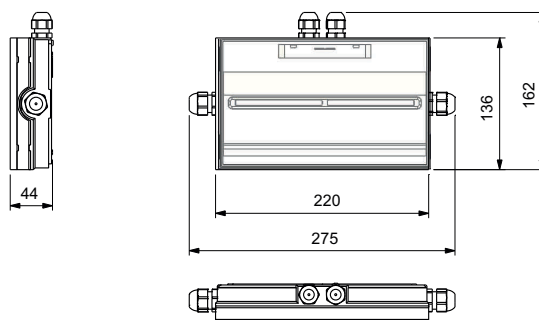
AEAS / BAES
PERFORMANCE SATI

LCIE N° T 16046 / 676099

Accessoires:

- AMT0091:** Cadre d'encastrement plafond
- ABX0091:** Porte-sérigraphie encastré plafond (bas,droite/gauche, exit)
- ABT0091:** Porte-sérigraphie saillie plafond (bas,droite/gauche,exit)
- AET0081:** Accessoire encastrement mural
- AGT000:** Grille antivandale
- AVT0091:** Plaque support grille

DIMENSIONS



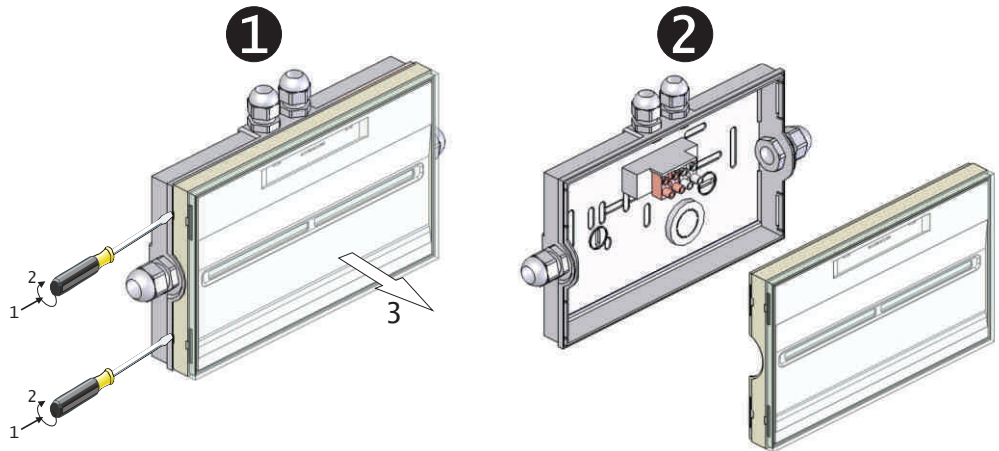
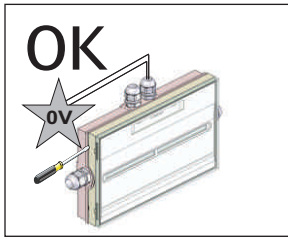
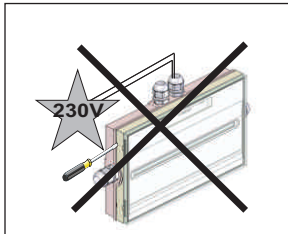


TOLEDO EVX

IP-65 / IK-07

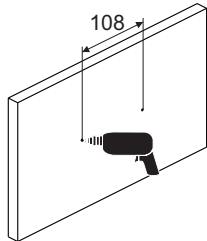
Conforme à NF EN 60598-2-22, NFC 71800
NFC 71801, NFC 71805, NFC 71820, NFC 71806

1. DÉMONTAGE DU BLOC

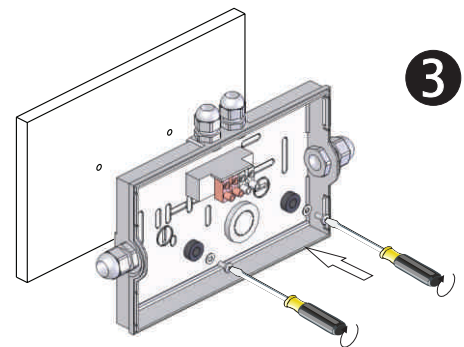
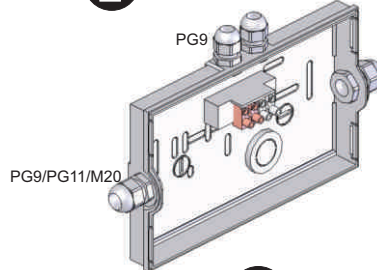


2. FIXATION AU PLAFOND/MUR

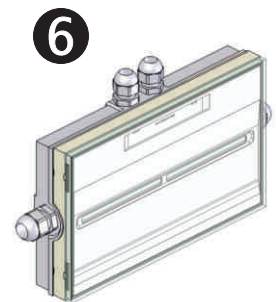
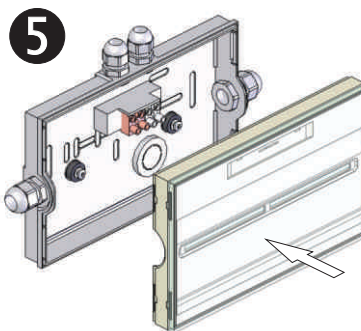
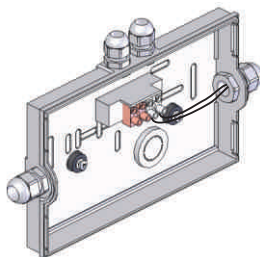
1 RÉALISER LES TROUS DE FIXATION SUR LE MUR



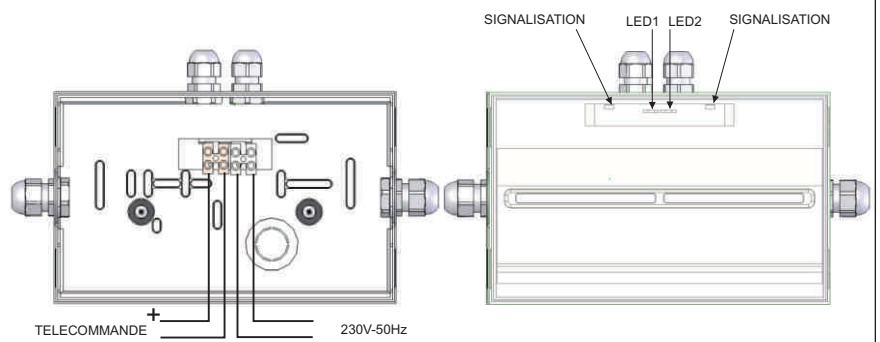
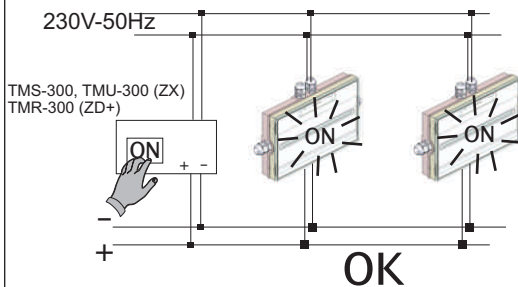
2 PRESSE-ÉTOUPE NON INCLUS



4 EFFECTUER LA CONNEXION ÉLECTRIQUE










3. BRANCHEMENT ÉLECTRIQUE ET TEST



ATTENTION: Afin de pouvoir réaliser un entretien correct, conserver ce mode d'emploi.

PIECES DETACHEES

|  |  |  | W |  |  |   | N° HOMOL. |
|---|---|---|----------|---|---|---|------------------|
| BAEH LTE-3018EX | 8 lm | 5 h | <1.20 W | 4 x LED Blanches | 3.6V-0.8Ah Ni-Cd | 3 KRMT-ZAAL HT 800KR (ref:BCN036) | T 15126 / 676099 |
| BAEH LTE-3017ED+ | 9 lm | 5 h | <0.35 W | 4 x LED Blanches | 2.4V-1.1Ah Ni-Mh | 2HRMT-AAL 1100 MT (ref:BCM024) | T 12114 / 623142 |
| BAES LTE-3045EX | 45 lm | 1 h | <0.35 W | 18 x LED 0.085W | 2.4V-1.1Ah Ni-Mh | 2HRMT-AAL 1100 MT (ref:BCM024) | T 12055 / 618469 |
| BAES LTE-3350EX | 400 lm | 1 h | <0.50 W | 12 x LED 0.5W | 4.8V-1.6Ah Ni-Cd | 4 ZDS-CS 1600HT (ref:BNN048) | T 16020 / 676099 |
| BAES LTE-3045ED+ | 45 lm | 1 h | <0.35 W | 18 x LED 0.085W | 2.4V-1.1Ah Ni-Mh | 2HRMT-AAL 1100 MT (ref:BCM024) | T 12112 / 623142 |
| BAES LTE-3350ED+ | 400 lm | 1 h | <0.50 W | 12 x LED 0.5W | 4.8V-1.6Ah Ni-Cd | 4 ZDS-CS 1600HT (ref:BNN048) | T 16046 / 676099 |

Nos produits sont conformes à la Directive 2002/96/CE relative aux déchets d'équipements électriques et électroniques (DEEE)
Ce produit NF Environnement conjugue qualité et environnement, économie d'énergie et de maintenance.

MARQUAGE DU LUMINAIRE

X: Bloc autonome

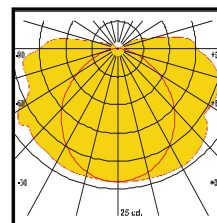
0: Non permanent

1: Permanent

B: Avec mise en état de repos à distance

AB: Testable avec commande à distance de la mise au repos.

***60/120/180:** Autonomie nominale du luminaire en minutes



Courbes sur demande



- DUREE DE CHARGE:24 h

- TEST AUTOMATIQUE DES LAMPES ET DE L'AUTONOMIE:

Cet appareil est doté d'un circuit contrôlé par un microprocesseur afin de réaliser automatiquement les tests de lampes toutes les semaines, et de l'autonomie toutes les 10 semaines. Dans le cas d'une coupure de secteur dans les 24 heures qui précèdent la réalisation d'un test d'autonomie, celui-ci sera reporté d'une semaine.

- VISUALISATION DES RESULTATS DES TESTS:

Les résultats de contrôle d'autonomie ainsi que celui des lampes resteront mémorisés visuellement par des LEDs tel que montré sur le schéma. Les résultats que l'on peut obtenir sont les suivants :

| | |
|---|------------------------------------|
| LED 2 (VERT) ALLUMÉ + LED 1 (JAUNE) ETEINT= | BLOC OK |
| LED 2 (VERT) ETEINT + LED 1 (JAUNE) ETEINT= | SANS SECTEUR |
| LED 2 (VERT) ETEINT + LED 1 (JAUNE) ALLUMÉ= | AUTONOMIE OU BATTERIES INCORRECTES |
| LED 2 (VERT) ETEINT + LED 1 (JAUNE) CLIGNOTANT + LAMPES SECOURS ETEINT= | LAMPES SECOURS INCORRECTES |
| LED 2 (VERT) CLIGNOTANT + LED 1 (JAUNE) ETEINT= | TEST EN COURS |

- ECHANGE DES BATTERIES: Les batteries doivent être changées quand leur autonomie n'est pas conforme à celle assignée (LED autonomie orange).

- REALISATION MANUELLE DES TESTS POUR LES LAMPES ET DE L'AUTONOMIE, PAR LA TELECOMMANDE:

Un test des lampes ou d'autonomie peut être réalisé sans avoir à attendre 10 semaines. Pour cela, il faut opérer de la façon suivante :

- 1- Le ou les blocs sur lesquels on souhaite effectuer un test de lampes ou d'autonomie devront être alimentés depuis au moins 24 heures ininterrompues.
- 2- Appuyer sur allumage de la télécommande (les blocs devront être raccordés à la ligne de la télécommande suivant le schéma précédent).
- 3- Les blocs commenceront à effectuer le test d'autonomie et celui des lampes simultanément.

Le test peut être arrêté en appuyant sur arrêt de la télécommande. Il sera alors impossible de lancer un nouveau test avant 24 heures. La réalisation de ce test n'affectera pas la programmation des tests automatiques. Si ce test est lancé dans les 24h qui précèdent un test automatique d'autonomie, ce dernier sera alors décalé de 10 semaines.

- PROGRAMMATION DES TESTS DU BLOC PAR LA TELECOMMANDE:

Pour effectuer la programmation de tous les blocs connectés à une ligne de télécommande, il faudra suivre les étapes suivantes :

- 1- Actionner allumage sur la télécommande raccordée suivant le schéma précédent.
- 2- Attendre entre 3 et 10 sec. puis actionner extinction sur cette même télécommande.
- 3- Après une nouvelle pose de 3 à 10 sec. actionner de nouveau allumage.

A partir de cette dernière opération, les blocs réaliseront un test de lampes tous les 7 jours et un test d'autonomie toutes les 10 semaines. Ces 2 tests seront toujours lancés à la même heure, celle à laquelle la dernière opération de programmation a été effectuée.



- DUREE DE CHARGE:24 h

- TEST AUTOMATIQUE DES LAMPES ET DE L'AUTONOMIE:

Cet appareil est doté d'un circuit contrôlé par un microprocesseur afin de réaliser automatiquement les tests de lampes toutes les semaines, et de l'autonomie toutes les 10 semaines. Dans le cas d'une coupure de secteur dans les 24 heures qui précèdent la réalisation d'un test d'autonomie, celui-ci sera reporté d'une semaine.

- VISUALISATION DES RESULTATS DES TESTS:

Les résultats de contrôle d'autonomie ainsi que celui des lampes resteront mémorisés visuellement par des LEDs tel que montré sur le schéma. Les résultats que l'on peut obtenir sont les suivants :

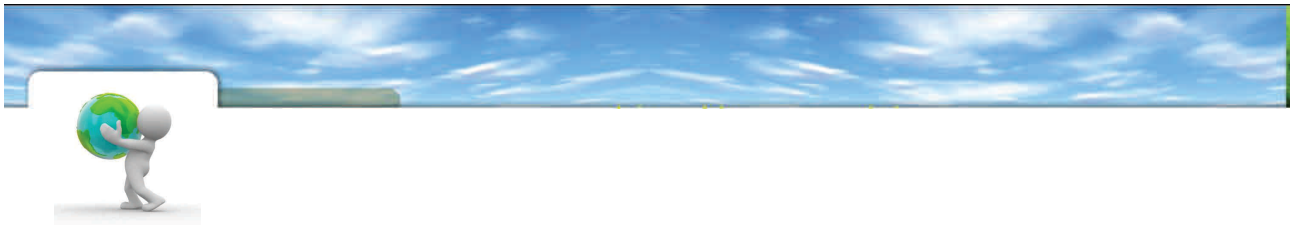
| | | | |
|----------------------------|----------------------------------|----------------------------------|----------------------------------|
| | LED D'ERREURS (JAUNE) ETEINT | LED D'ERREURS (JAUNE) ALLUMÉ | LED D'ERREURS (JAUNE) CLIGNOTANT |
| LED TEST (VERT) ALLUMÉ | BLOC OK | - | - |
| LED TEST (VERT) ETEINT | SANS SECTEUR (LED ROUGE ALLUME) | BATERIE OU AUTONOMIE INCORRECTES | LAMPES INCORRECTES |
| LED TEST (VERT) CLIGNOTANT | TEST EN COURS (LED ROUGE ALLUME) | - | - |

LED de signalisation clignotants (DEL blanche): Zone sur le statut de stagiaire. (voir les instructions pour la TPT8250/TPT2250 contrôle central)

- ECHANGE DES BATTERIES: Les batteries doivent être changées quand leur autonomie n'est pas conforme à celle assignée (LED autonomie orange).

- INSTALLATION AVEC LA CENTRALE DE GESTION AUTOMATIQUE: Cet appareil peut être branché, grâce à la ligne de télécommande, à la centrale de gestion automatique mod. TPT8250/TPT2250 qui, à partir de ce moment contrôlera l'appareil et les périodes de tests. Si l'appareil est déconnecté de la centrale, il passe de nouveau en gestion autonome.

- S'il est installé avec un contrôle central, il est nécessaire de renuméroter la trousse d'urgence avec un nombre compris entre 001-250, avec le script de commande ou le TPT8250 central (voir les instructions chacun).



Profil Environnemental Produit (P.E.P.)

Ce document est conforme à la norme ISO 14020 relative aux principes généraux des déclarations environnementales, ainsi qu'à l'ISO 14025 relative aux déclarations environnementales de type III.

Ce produit NF Environnement conjugue qualité et environnement, économie d'énergie et de maintenance.

Bloc Autonome d'éclairage de Sécurité (BAES)



Description du Produit

| | |
|------------------|-------------|
| Gamme de produit | Toledo EVX |
| Référence | LTE-3350ED+ |
| Batterie | Ni-Cd |
| Source Lumineuse | LED |
| Consommation | 0,50 W |
| Flux lumineux | 400 lm |
| IP/IK | 65 / 07 |



Matériaux constitutifs



Ces produits répondent aux réglementations en vigueur concernant la limitation des substances interdites lors de leur mise sur le marché.

| Plastique en % de la masse | | Métaux en % de la masse | | Autres en % de la masse | |
|----------------------------|----------------|-------------------------|----------------|-------------------------|----------------|
| Polycarbonate (PC) | 47,64 % | Acier | 10,03 % | Terres Rares | 0 % |
| Résine époxy | 3,18 % | Nickel | 6,56 % | Eau | 5,83 % |
| Polypropylène (PP) | 0,70 % | Cadmium | 3,76 % | Fibre de verre | 4,21 % |
| Polyamide (PA 66) | 0,63 % | Cuivre | 3,21 % | | |
| Néoprène | 0,38 % | Ferrite | 0,98 % | | |
| | | Aluminium | 0,66 % | Papier et carton | 7,09% |
| | | Zinc | 0,38 % | | |
| Autres plastiques | 1,21 % | Autres métaux | 0,68 % | Autres Matériaux | 2,86 % |
| Total plastique | 53,74 % | Total métaux | 26,25 % | Total autres | 20,01 % |

- **Masse totale du produit : 0,636 Kg (emballage unitaire compris)**



Profil Environnemental Produit (P.E.P.)



Impacts environnementaux

Les impacts environnementaux évalués pour ce produit sont réalisés sur la base du document « Guide de Modélisation d'un BAES dans EIME ». L'évaluation des impacts environnementaux du produit porte sur les étapes du cycle de vie suivantes : matières premières, fabrication, distribution, utilisation.

Les hypothèses de modélisation de la phase d'utilisation sont :

- Puissance de 0,50 W avec une tension de 230 V alternatif
- Fonctionnement 365 j/an pendant 10 ans. Sur cette période l'énergie finale ainsi utilisée est de 43,80 kWh.
- La prise en compte de l'emballage unitaire
- Un jeu de batterie de remplacement

| Indicateurs des impact environnementaux | Unités | Global F+D+U | Fabrication F | Distribution D | Utilisation U |
|---|---------------------------------|--------------|---------------|----------------|---------------|
| Épuisement des ressources naturelles | années ⁻¹ | 3,05 E-13 | 53,22 % | 0,00 % | 46,78 % |
| Énergie totale consommée | MJ | 9,34 E+02 | 22,11 % | 0,31 % | 77,58 % |
| Consommation d'eau | dm ³ | 2,62 E+02 | 39,76 % | 0,01 % | 60,23 % |
| Participation à l'effet de serre | g-CO ₂ | 1,43 E+04 | 39,13 % | 1,78 % | 59,09 % |
| Participation à la destruction de la couche d'ozone | g-CFC-11 | 1,44 E-02 | 4,98 % | 0,00 % | 95,02 % |
| Participation à la création d'ozone photochimique | g-C ₂ H ₄ | 3,42 | 59,79 % | 1,86 % | 38,35 % |
| Potentiel d'acidification de l'air | g-H+ | 4,37 | 50,22 % | 1,15 % | 48,63 % |
| Production de déchets dangereux | kg | 9,46 E-02 | 92,63 % | 0,00 % | 7,37 % |

Logiciel utilisé : EIME version 5 et sa base de données en version 2014-04 v2.1.



Fabrication



TOLEDO EVX

IP-65 / IK-07

FICHE DE FIN DE VIE

1- Références

| | | | W | | | | |
|-----------------------|-------------|-----------|----------|----------------------------|-----------------|-----------------------|------------------------------------|
| BAES LTE-3018EX | 8 lm | 5 h | <1.20 W | Une carte électronique | 3.6 V 0.8 Ah | - 3 KRMT-ZAALHT 800KR | Un pack batterie de 3 éléments |
| BAES LTE-3017ED+ | 9 lm | 5 h | <0.35 W | Une carte électronique | 2.4 V 1.1 Ah | - 2HRMT-AAL 1100 MT | Un pack batterie de 2 éléments |
| BAES LTE-3050EX | 45 lm | 1 h | <1.20 W | Une carte électronique | 3.6 V 0.8 Ah | - 3 KRMT-ZAALHT 300KR | Un pack batterie de 3 éléments |
| BAES LTE-3350EX | 400 lm | 1 h | <0.50 W | Deux cartes électroniques | 4.8 V 1.6 Ah | - 4 ZDS-CS 1600HT | Un pack batterie de 4 éléments |
| BAES+BAEH LTE-3001EX | 55lm + 10lm | 1 h + 5 h | <0.60 W | Une carte électronique | 2x(2.4V-1.1 Ah) | - 2HRMT-AAL 1100 MT | DEUX packs batteries de 2 éléments |
| BAES LTE-3045ED+ | 45 lm | 1 h | <0.35 W | Deux cartes électroniques | 2.4 V 1.1 Ah | - 2HRMT-AAL 1100 MT | Un pack batterie de 2 éléments |
| BAES LTE-3350ED+ | 400 lm | 1 h | <0.50 W | Trois cartes électroniques | 4.8 V 1.6 Ah | - 4 ZDS-CS 1600HT | Un pack batterie de 4 éléments |
| BAES+BAEH LTE-3001ED+ | 55lm + 10lm | 1 h + 5 h | <0.60 W | Deux cartes électroniques | 2x(2.4V-1.1 Ah) | - 2HRMT-AAL 1100 MT | DEUX packs batteries de 2 éléments |

Nos produits sont conformes à la Directive 2002/96/CE relative aux déchets d'équipements électriques et électroniques (DEEE)
 Ce produit NF Environnement conjugue qualité et environnement, économie d'énergie et de maintenance.

2- Instructions de démantèlement

1



2

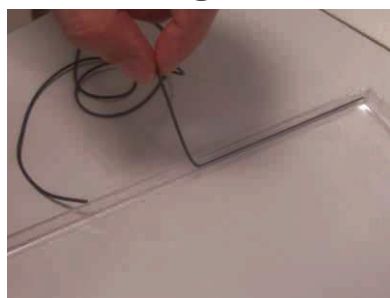


A l'aide d'un tournevis, enlever la vasque.

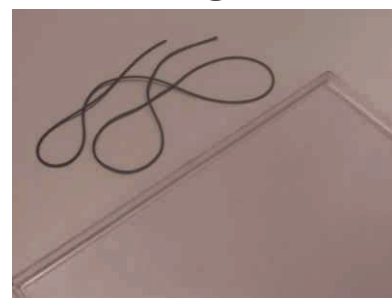
3



4



5

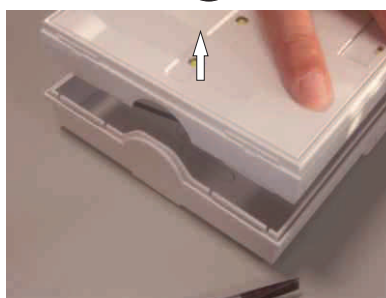


Retirer le joint étanche comme indiqué sur les photos

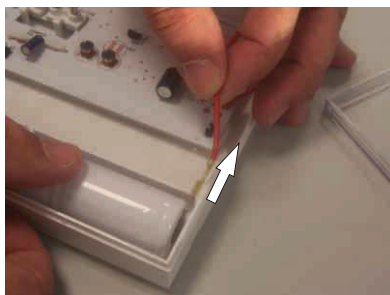
6



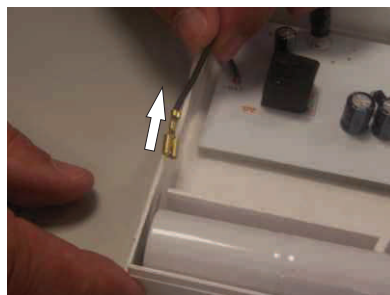
7



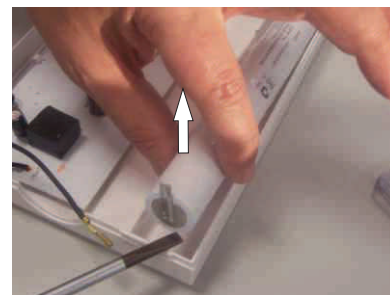
A l'aide d'un tournevis, retirer le réflecteur, en faisant levier, comme indiqué sur la photo.

8

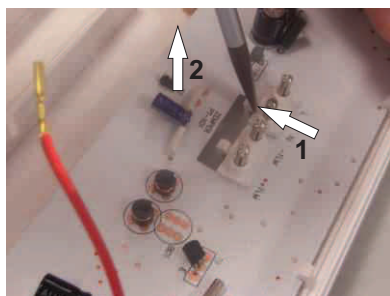
Déconnecter le positif de la (les) batterie (s)

9

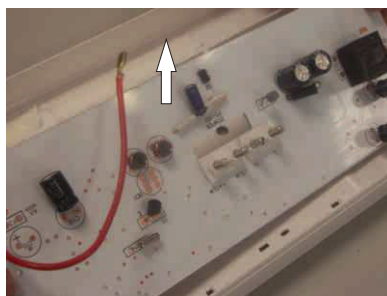
Déconnecter le négatif de la (les) batterie (s)

10

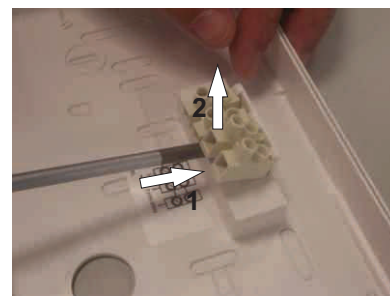
Retirer les batteries

11

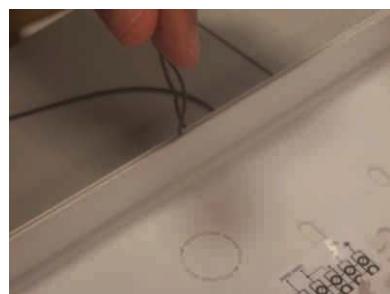
A l'aide d'un tournevis, déclipser la carte électronique des onglets de fixation, comme indiqué sur la photo

12

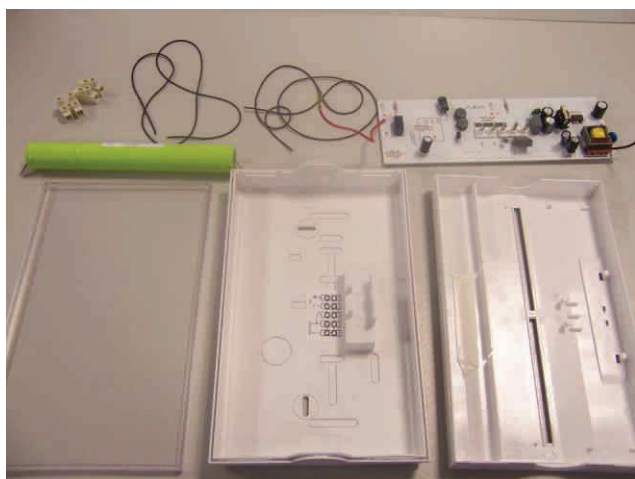
Retirer la carte électronique

13

Retirer les bornes de connexion à l'aide d'un tournevis, comme indiqué sur le photo.

14**15**

Retirer le joint étanche comme indiqué sur les photos



| PARTIE | QUANTITÉ | MATIÈRE |
|------------|----------|----------------------|
| VASQUE | 1 | POLYCARBONATE |
| RÉFLECTEUR | 1 | POLYCARBONATE |
| BASE | 1 | POLYCARBONATE |
| PATÈRE | 1 | POLYCARBONATE |
| BORNE | 2 | POLYCARBONATE+LAITON |
| JOINT | 2 | Néoprène |
| RONDELLE | 2 | Acier inoxydable |
| JOINT | 2 | Caoutchouc |