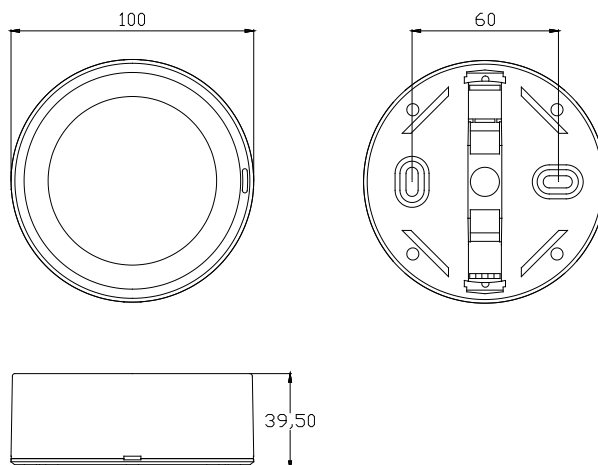


Visuel produit



Dimensions



Système de contrôle: SATI adressable **Luminaire:** BAES

Normes: EN-60598-1,
EN-60598-2-22, EN-62034,
NFC71-801, NFC71-820, NF413

Caractéristiques électriques

Alimentation secteur: 230V 50Hz
Consommation en mode permanent: -
Consommation en mode non permanent: 1.2 W
Température d'utilisation: 0 - 40°C
Lampe de secours: 12 x LED 0.5W
Flux lumineux en mode secours: 320 lm
Flux lumineux en mode permanent: -
Batterie: 3.2V-1.5Ah LiFePo₄

Classe: II
Mode: Non Permanent
Facteur de puissance: -
Température LED: 4000°K
Autonomie: 1 h
Télécommande: Oui
Temps de charge: 12 h

Caractéristiques mécaniques

Enveloppe: Polycarbonate
Diffuseur: Polycarbonate transparent
Apte pour montage en surfaces inflammables: Oui
IP/IK: IP42/IK04
Couleur: RAL9003

Certification

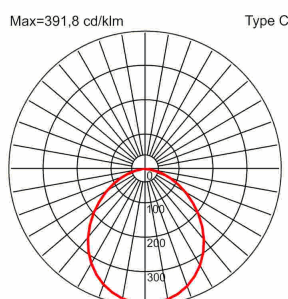


Certification: NF SATI,
NF environnement



N° licence LCIE: T 19027 / 727047

Courbe photométrique



Éclairage d'ambiance

Uniformément réparti sur la surface du local.
Basé sur un flux lumineux minimal de 5 lumens/m² pendant la durée de fonctionnement

Caractéristiques d'installation

Les luminaires non permanents disposent de 4 bornes (2xL + 2xN) pour la connexion au secteur.

Installation avec patère.

Possibilité d'installation :

- Saillie au plafond ou au mur.
- Encastré plafond (avec accessoires d'encastrement)

Possibilité de connexion avec:

- Câble encastré.
- Câble passé par tuyau en surface (max. M20)

Caractéristiques de performance

Charge en 12 heures pour obtenir l'autonomie nominale du luminaire.

Il possède des voyants d'état indiquant:

- Etat du circuit de charge de la batterie.
- Etat de la batterie (autonomie)
- Statut de la fonction secours.
- Test en cours de réalisation.

Luminaire contrôlé par microprocesseur qui effectue des tests périodiques et automatiques.

- Test fonctionnel tous les 7 jours.
- Test d'autonomie tous les 365 jours.

Possibilité de connecter le bloc à une centrale de contrôle (CWS8125W) + PC.

Le luminaire peut communiquer sans fil avec le centre de contrôle (CWS8125W) via un système de communication sans fil d'une fréquence de 868 Mhz.

Le luminaire est équipé d'une entrée de télécommande permettant:

- Le repos du luminaire en l'absence de réseau.
- Mise en état d'urgence du luminaire après l'avoir mis en repos en l'absence de réseau.
- Faites un test de l'état d'urgence du luminaire en présence d'un réseau.

Accessoires

ALQ0011



Ensemble d'accessoires pour montage encastré plafond. Enjoliveur carré

ALC0011



Ensemble d'accessoires pour montage encastré plafond. Enjoliveur rond

ALE0065



Kit Enveloppe IP65/IK10

ALT0011



Ensemble d'accessoires pour entrée de câble par tuyau en surface