



TMS-300

Características /Characteristics/Caractéristiques

Telemandos compatibles con aparatos cuyos sistemas de control sean ZC, ZT y ZX.

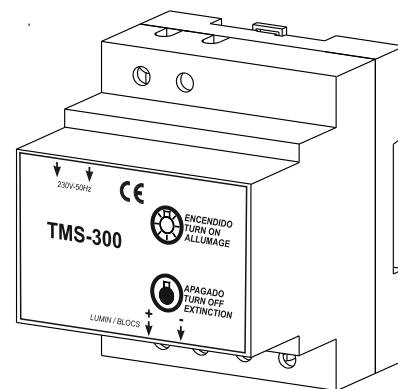
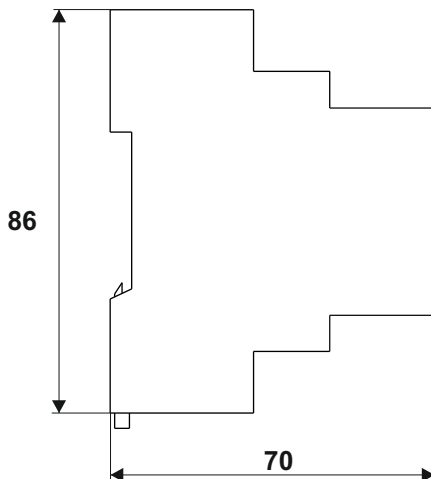
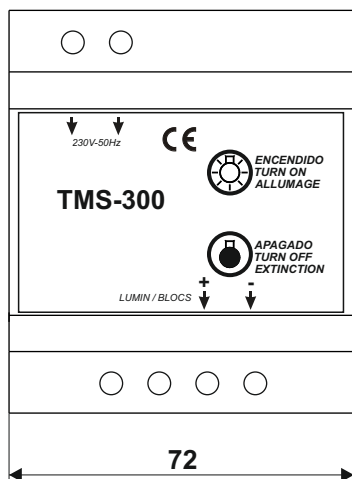
Remote control devices for ZC, ZT and ZX luminaires.

La télécommande est valable pour les appareils des systèmes ZC, ZT et ZX.

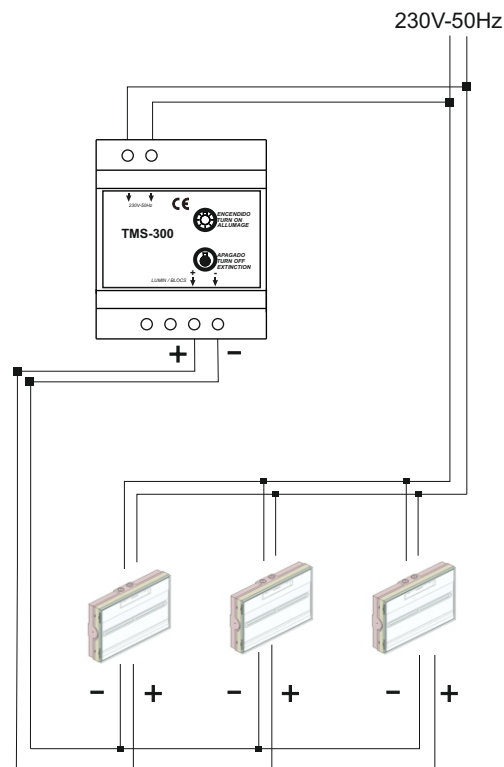
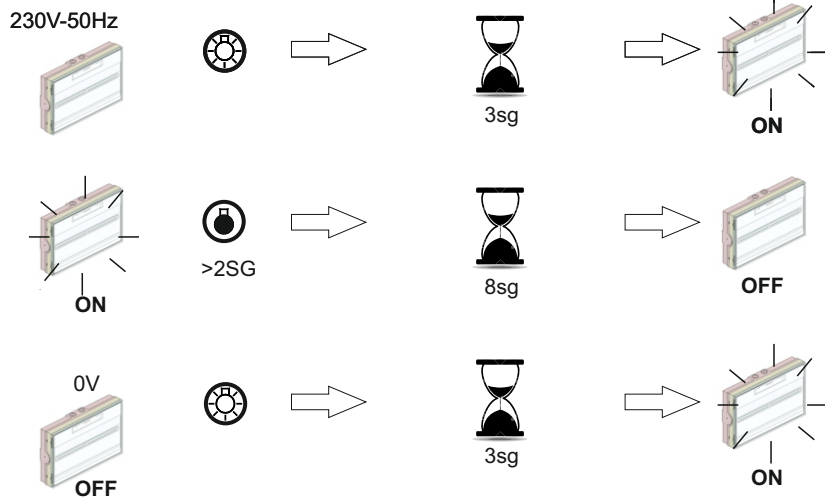
La télécommande est valable pour les appareils des systèmes ZDW (seulement sur les blocs du marché français).

	TMS-300
BATERIAS/BATTERIES:	3x3.6V-170mA Ni-Cd
Nº MAX LUM/BLOC:	300
Vsal/Vout/Vsort:	12Vcc

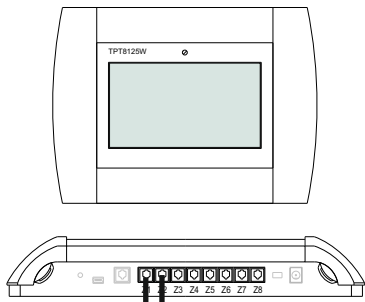
DESCRIPCION/DESCRIPTION



1/ FUNCIONAMIENTO BASICO / BASIC OPERATION / FONCTIONNEMENT BASIQUE



CONNEXION AVEC SYSTÈME ZDW



PAIRE TORSADÉ BLINDE (+,-)

