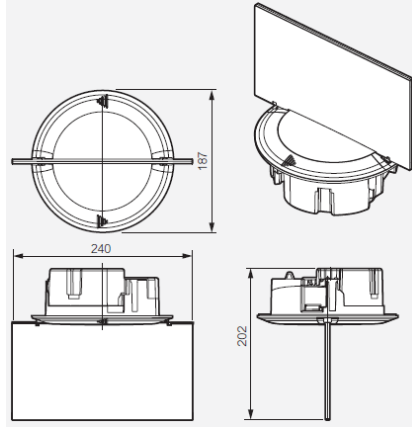


# ECLAIRAGE DE SECURITE

## CARACTERISTIQUES PRODUIT

### PRACTICE



Désignation	PRACTICE Evacuation Super SATI
Série	PRACTICE
Pose	Encastrée
Fonction	Evacuation
Technologie	Super SATI compatible Autodiag
Type	Non permanent
Flux Assigné (Lumens)	45 lm
Sources Lumineuses	LEDs
Autonomie	1 heure
Normes	NF C 71-800 / 820, NF EN 60598 2 22, NF 413
Marque de qualité	NF AEAS Performance SATI, NF Environnement
Enveloppe	Plastique
Classe	II
Degré de protection	IP 40 / IK 04
Alimentation	230 V - ± 10% - 50 Hz
Consommation	0.5 W
Dimensions Ø x P (mm)	187 x 202
Pictogramme fourni	Universel