

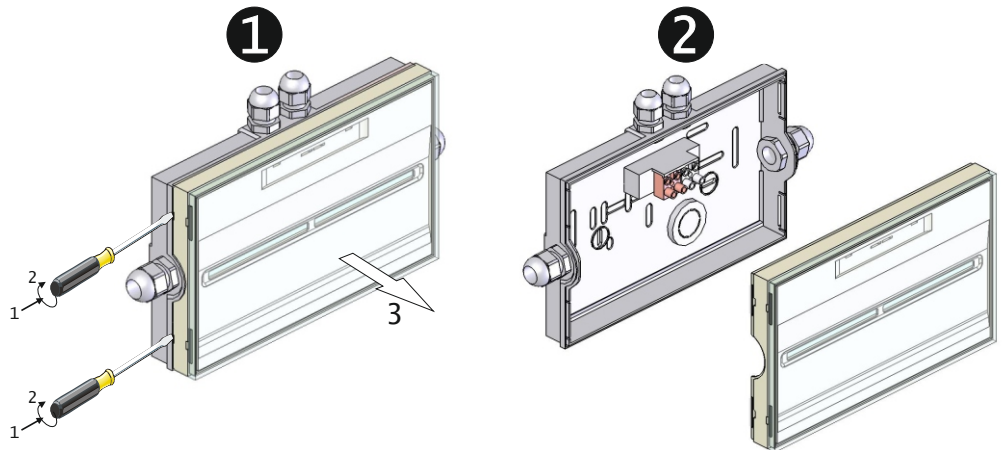
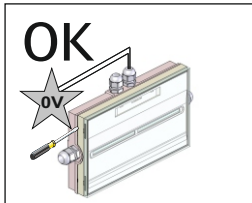
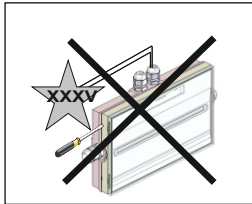


TOLEDO LSC

IP-65 / IK-07

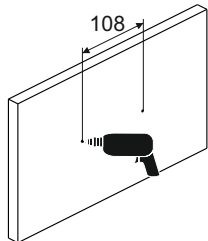
Conforme à NF EN 60598-2-22, NFC 71802

1. DÉMONTAGE DU BLOC

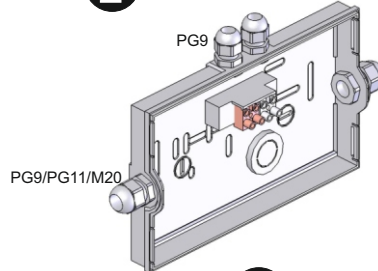


2. FIXATION AU PLAFOND/MUR

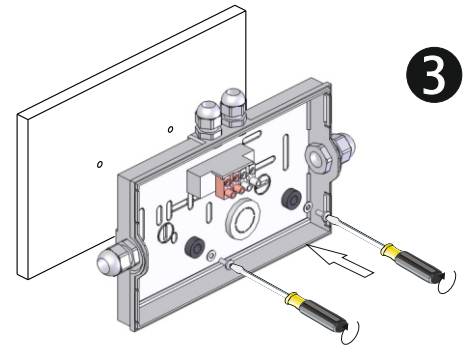
1 RÉALISER LES TROUS DE FIXATION SUR LE MUR



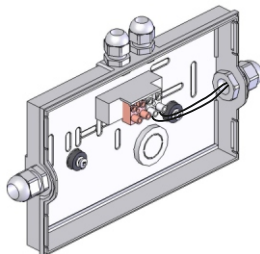
2 PRESSE-ÉTOUPE NON INCLUS



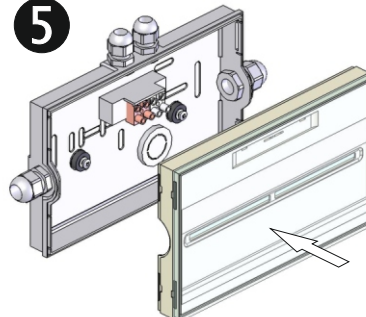
3



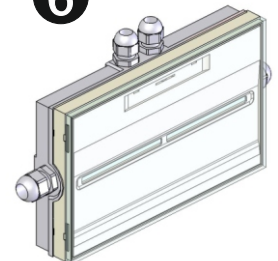
4 EFFECTUER LA CONNEXION ÉLECTRIQUE



5

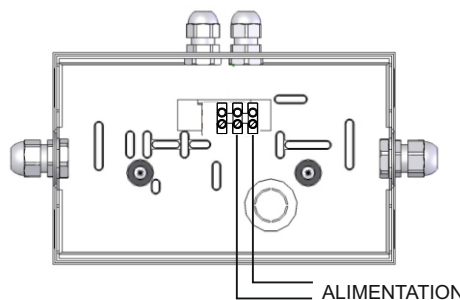
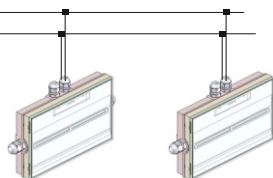


6



3. BRANCHEMENT ÉLECTRIQUE

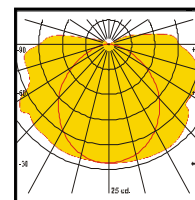
ALIMENTATION



ALIMENTATION

PIECES DETACHEES

	P	NP	Consommation		⚡	N° HOMOL.
LSC CTE-0448	45 lm	45 lm	<1.4 W	18xLED Blanches 0.085W	48Vcc	13019 / 639632
LSC CTE-4048	400 lm	400 lm	<7.5 W	12xLED Blanches 0.5W	48Vcc	13017 / 639632
LSC CTE-0423	45 lm	45 lm	<1.5 W	18xLED Blanches 0.085W	230V-50Hz	12061 / 618469
LSC CTE-4023	400 lm	400 lm	<6.5 W	12xLED Blanches 0.5W	230V-50Hz	12060 / 618469



Courbes sur demande

ATTENTION: Afin de pouvoir réaliser un entretien correct, conserver ce mode d'emploi.