

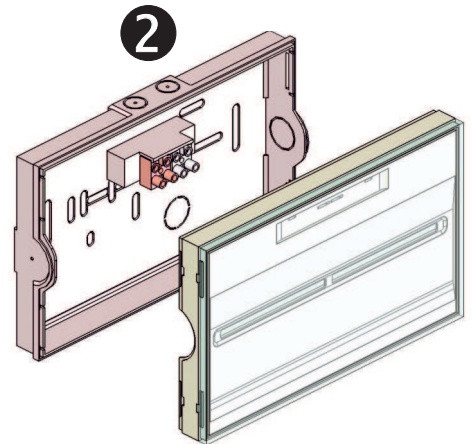
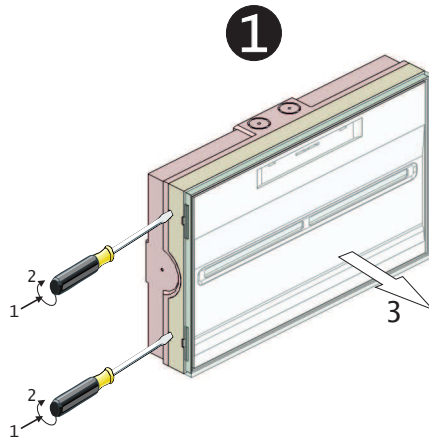
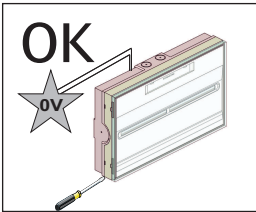
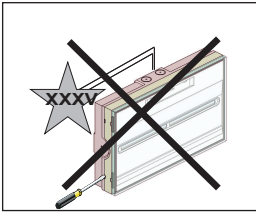


# TOLEDO LSC

IP-44 / IK-07

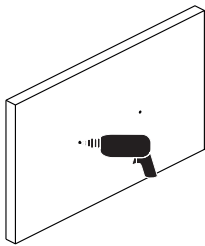
Conforme à NF EN 60598-2-22, NFC 71802

## 1. DÉMONTAGE DU BLOC

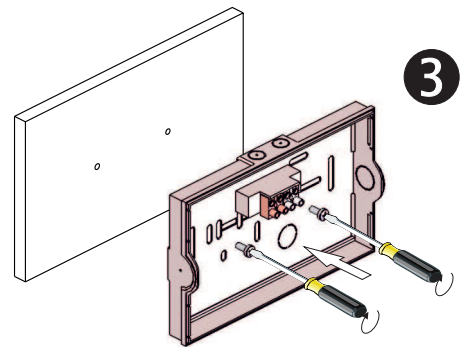
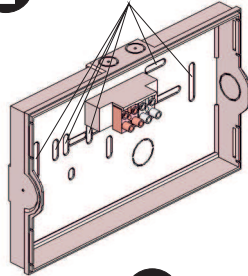


## 2. FIXATION AU PLAFOND/MUR

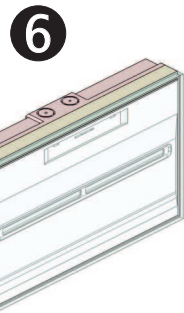
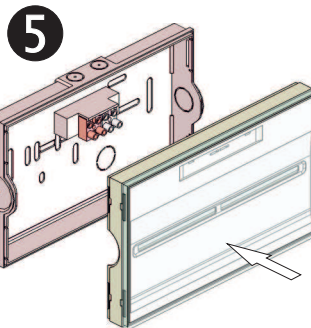
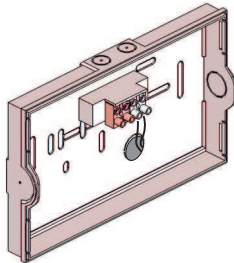
**1** RÉALISER LES TROUS DE FIXATION SUR LE MUR



**2** CASSER LES ORIFICES SOUHAITÉS EN UTILISANT LES TROUS EXISTANTS

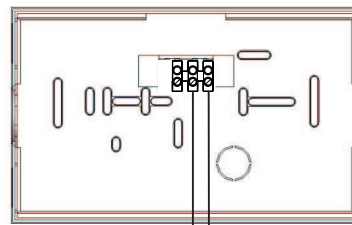
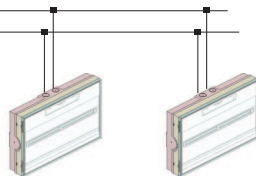


**4** EFFECTUER LA CONNEXION ÉLECTRIQUE



## 3. BRANCHEMENT ÉLECTRIQUE

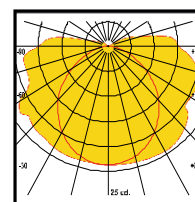
ALIMENTATION



ALIMENTATION

## PIECES DETACHEES

			Consommation			N° HOMOL.
LSC CTS-0448	45 lm	45 lm	<1.4 W	18xLED Blanches 0.085W	48Vcc	13018 / 639632
LSC CTS-4048	400 lm	400 lm	<7.5 W	6xLED Blanches 1W	48Vcc	13016 / 639632
LSC CTS-0423	45 lm	45 lm	<1.5 W	18xLED Blanches 0.085W	230V-50Hz	12058 / 618469
LSC CTS-4023	400 lm	400 lm	<6.5 W	6xLED Blanches 1W	230V-50Hz	12059 / 618469



Courbes sur demande

**ATTENTION:** Afin de pouvoir réaliser un entretien correct, conserver ce mode d'emploi.