



AENOR  
**ER**  
Empresa  
Registrada  
ER-0359/1996

# LUMINA EVX

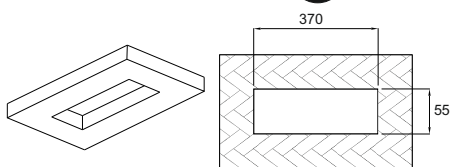
IP-40 / IK-04

Conforme à NF EN 60598-2-22, NFC 71800  
NFC 71801, NFC 71805, NFC 71820, NFC 71806

## 1- MONTAGE DU BLOC

- Réaliser un orifice dans le faux-plafond

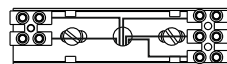
**1**



**2**

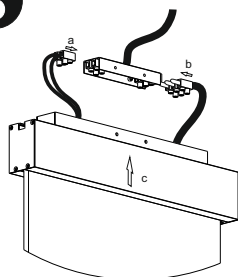
Effectuer le raccordement électrique

TELECOMMANDE

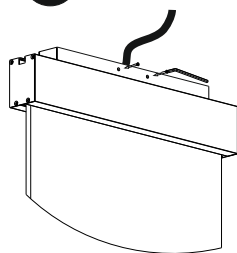


L 230V-50HZ  
GND  
N 230V-50HZ

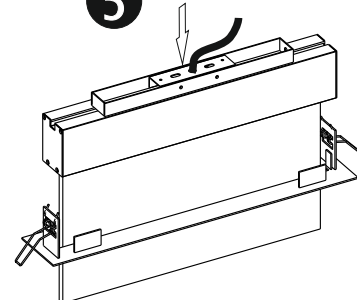
**3**



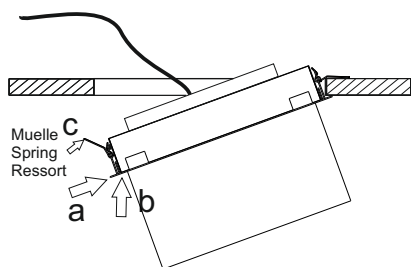
**4**



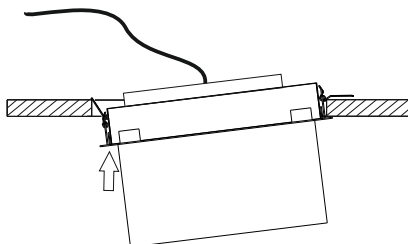
**5**



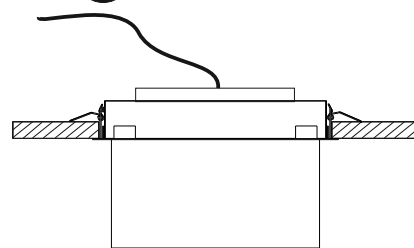
**6**



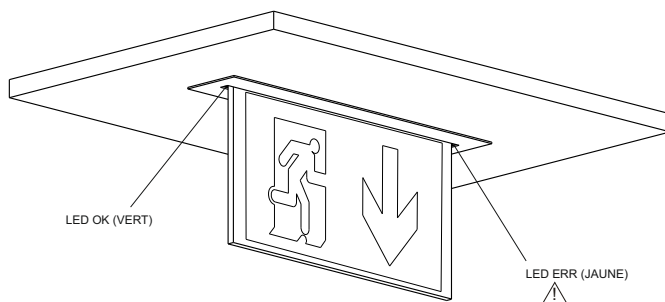
**7**



**8**



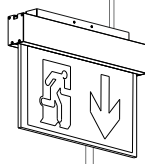
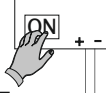
**9**



## 2- BRANCHEMENT ÉLECTRIQUE ET TEST

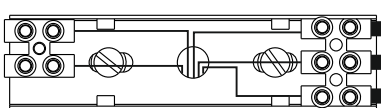
230 V - 50 HZ

TMU-300  
TMS-050



TELECOMMANDE

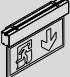





-  
+



L 230V-50HZ  
GND  
N 230V-50HZ

**ATTENTION:** Afin de pouvoir réaliser un correct entretien il faut conserver ce mode d'emploi. L'installation et l'entretien du luminaire ne doit être effectué par du personnel qualifié

## PIECES DETACHEES

			W				N° HOMOL.
BAES LLE-3045EXP	45 lm	1 h	<4.5 W	33 x LED Blanches	4.8V-1.1Ah Ni-Mh	4HRMT-AAL 1100 MT (ref:BCM048)	T 13026 / 634013
BAES LLE-3045EDP+	45 lm	1 h	<4.5 W	33 x LED Blanches	4.8V-1.1Ah Ni-Mh	4HRMT-AAL 1100 MT (ref:BCM048)	T 13029 / 634013

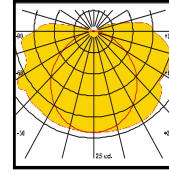
### MARQUAGE DU LUMINAIRE

X: Bloc autonome

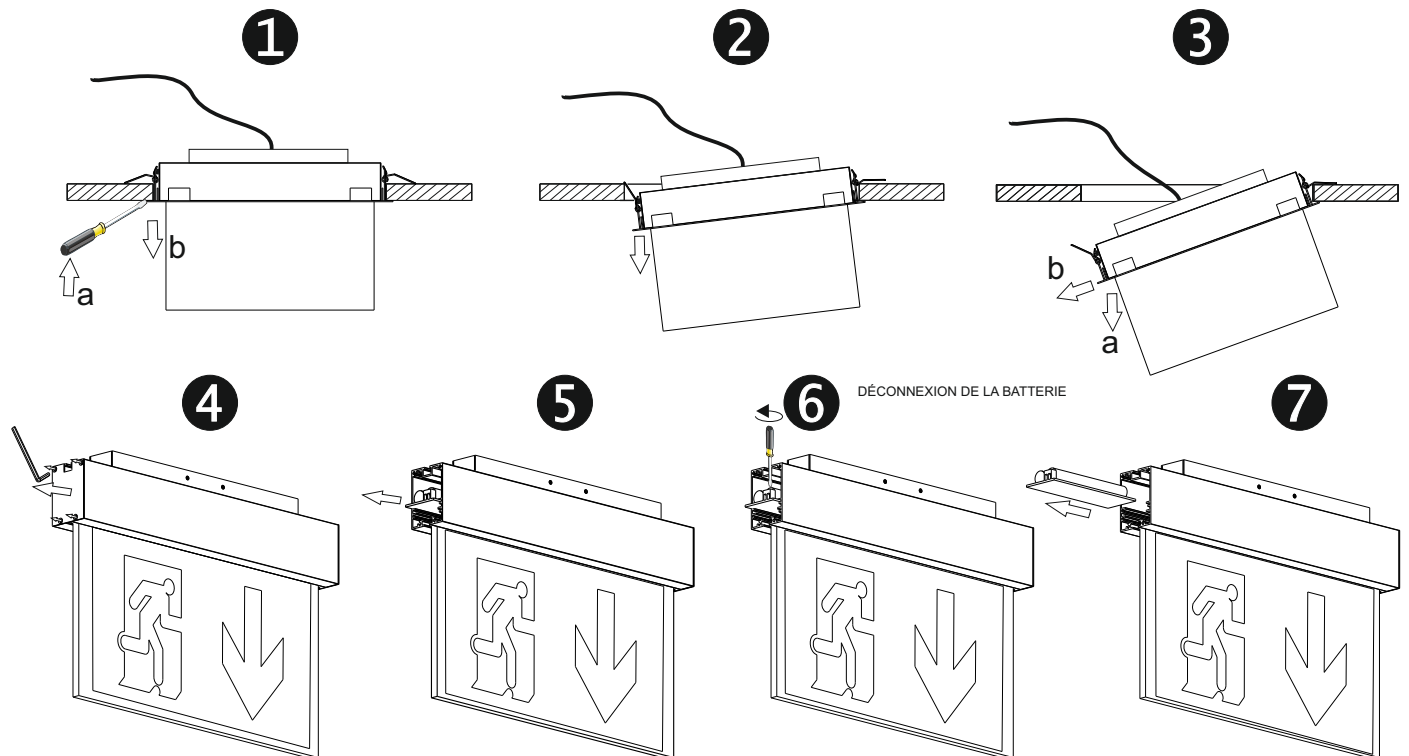
1: Permanent

AB: Testable avec commande à distance de la mise au repos.

\*60/120/180: Autonomie nominale du luminaire en minutes



### 3- REMPLACEMENT DES BATTERIES





**- DUREE DE CHARGE:**24 h

**- TEST AUTOMATIQUE DES LAMPES ET DE L'AUTONOMIE:**

Cet appareil est doté d'un circuit contrôlé par un microprocesseur afin de réaliser automatiquement les tests de lampes toutes les semaines, et de l'autonomie toutes les 10 semaines. Dans le cas d'une coupure de secteur dans les 24 heures qui précèdent la réalisation d'un test d'autonomie, celui-ci sera reporté d'une semaine.

**- VISUALISATION DES RESULTATS DES TESTS:**

Les résultats de contrôle d'autonomie ainsi que celui des lampes resteront mémorisés visuellement par des LEDs tel que montré sur le schéma. Les résultats que l'on peut obtenir sont les suivants :

LED 2 (VERT) ALLUMÉ + LED 1 (JAUNE) ETEINT=	BLOC OK
LED 2 (VERT) ETEINT + LED 1 (JAUNE) ETEINT=	SANS SECTEUR
LED 2 (VERT) ETEINT + LED 1 (JAUNE) ALLUMÉ=	AUTONOMIE OU BATTERIES INCORRECTES
LED 2 (VERT) ETEINT + LED 1 (JAUNE) CLIGNOTANT + LAMPES SECOURS ETEINT =	LAMPES SECOURS INCORRECTES
LED 2 (VERT) CLIGNOTANT + LED 1 (JAUNE) ETEINT=	TEST EN COURS

**- ECHANGE DES BATTERIES:** Les batteries doivent être changées quand leur autonomie n'est pas conforme à celle assignée (LED autonomie orange).

**- REALISATION MANUELLE DES TESTS POUR LES LAMPES ET DE L'AUTONOMIE, PAR LA TELECOMMANDE:**

Un test des lampes ou d'autonomie peut être réalisé sans avoir à attendre 10 semaines. Pour cela, il faut opérer de la façon suivante :

1- Le ou les blocs sur lesquels on souhaite effectuer un test de lampes ou d'autonomie devront être alimentés depuis au moins 24 heures ininterrompues.

2- Appuyer sur allumage de la télécommande (les blocs devront être raccordés à la ligne de la télécommande suivant le schéma précédent).

3- Les blocs commenceront à effectuer le test d'autonomie et celui des lampes simultanément.

Le test peut être arrêté en appuyant sur arrêt de la télécommande. Il sera alors impossible de lancer un nouveau test avant 24 heures. La réalisation de ce test n'affectera pas la programmation des tests automatiques. Si ce test est lancé dans les 24H qui précèdent un test automatique d'autonomie, ce dernier sera alors décalé de 10 semaines.

**- PROGRAMMATION DES TESTS DU BLOC PAR LA TÉLÉCOMMANDE:**

Pour effectuer la programmation de tous les blocs connectés à une ligne de télécommande, il faudra suivre les étapes suivantes :

1- Actionner allumage sur la télécommande raccordée suivant le schéma précédent.

2- Attendre entre 3 et 10 sec. puis actionner extinction sur cette même télécommande.

3- Après une nouvelle pose de 3 à 10 sec. actionner de nouveau allumage.

A partir de cette dernière opération, les blocs réaliseront un test de lampes tous les 7 jours et un test d'autonomie toutes les 10 semaines. Ces 2 tests seront toujours lancés à la même heure, celle à laquelle le dernière opération de programmation a été effectuée.



**- DUREE DE CHARGE:**24 h

**- TEST AUTOMATIQUE DES LAMPES ET DE L'AUTONOMIE:**

Cet appareil est doté d'un circuit contrôlé par un microprocesseur afin de réaliser automatiquement les tests de lampes toutes les semaines, et de l'autonomie toutes les 10 semaines. Dans le cas d'une coupure de secteur dans les 24 heures qui précèdent la réalisation d'un test d'autonomie, celui-ci sera reporté d'une semaine.

**- VISUALISATION DES RESULTATS DES TESTS:**

Les résultats de contrôle d'autonomie ainsi que celui des lampes resteront mémorisés visuellement par des LEDs tel que montré sur le schéma. Les résultats que l'on peut obtenir sont les suivants :

	LED D'ERREURS (JAUNE) ETEINT	LED D'ERREURS (JAUNE) ALLUMÉ	LED D'ERREURS (JAUNE) CLIGNOTANT
LED TEST (VERT) ALLUMÉ	BLOC OK	-	-
LED TEST (VERT) ETEINT	SANS SECTEUR	BATERRIE OU AUTONOMIE INCORRECTES	LAMPES INCORRECTES
LED TEST (VERT) CLIGNOTANT	TEST EN COURS	-	-

**LED de signalisation clignotants (DEL blanche):** Zone sur le statut de stagiaire. (voir les instructions pour la TPT8250/TPT2250 contrôle central)

**- ECHANGE DES BATTERIES:** Les batteries doivent être changées quand leur autonomie n'est pas conforme à celle assignée (LED autonomie orange).

**- INSTALLATION AVEC LA CENTRALE DE GESTION AUTOMATIQUE:** Cet appareil peut être branché, grâce à la ligne de télécommande, à la centrale de gestion automatique mod. TPT8250/TPT2250 qui, à partir de ce moment contrôlera l'appareil et les périodes de tests. Si l'appareil est déconnecté de la centrale, il passe de nouveau en gestion autonome.

- S'il est installé avec un contrôle central, il est nécessaire de renommer la trousse d'urgence avec un nombre compris entre 001-250, avec le script de commande ou le TPT8250 central (voir les instructions chacun).