



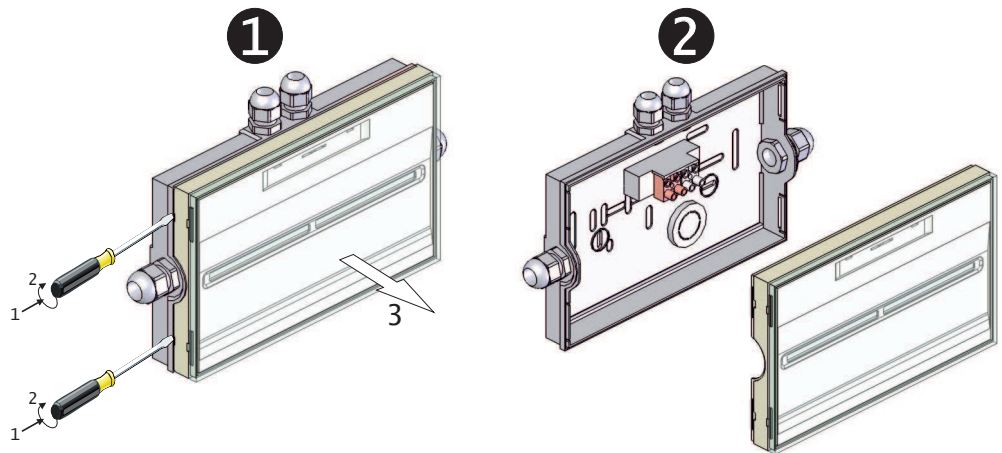
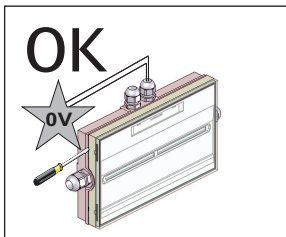
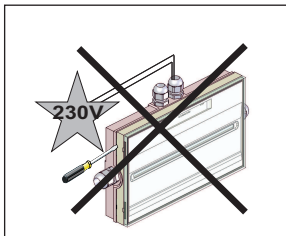
TOLEDO

BLOC AUTONOME DISPOSITIFS DE BALISAGE RENFORCÉ

IP-65 / IK-07

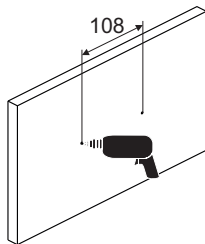
Conforme à NF EN 60598-2-22, NFC 71800
NFC 71806, NFC 71820

1. DÉMONTAGE DU BLOC

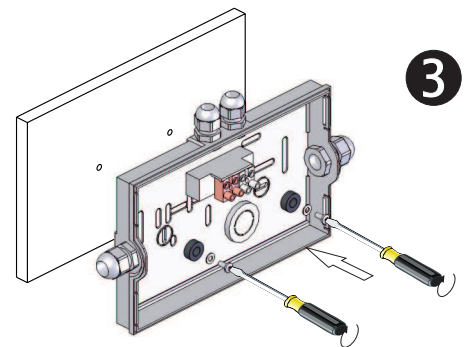
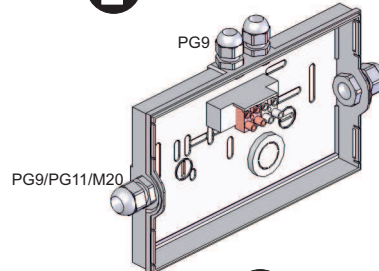


2. FIXATION AU PLAFOND/MUR

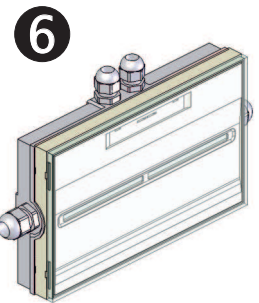
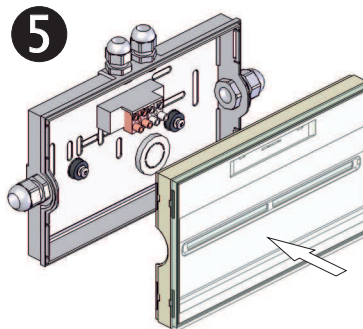
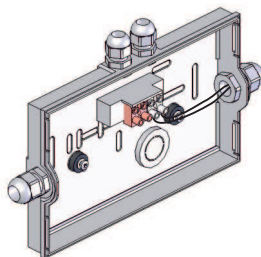
1 RÉALISER LES TROUS DE FIXATION SUR LE MUR



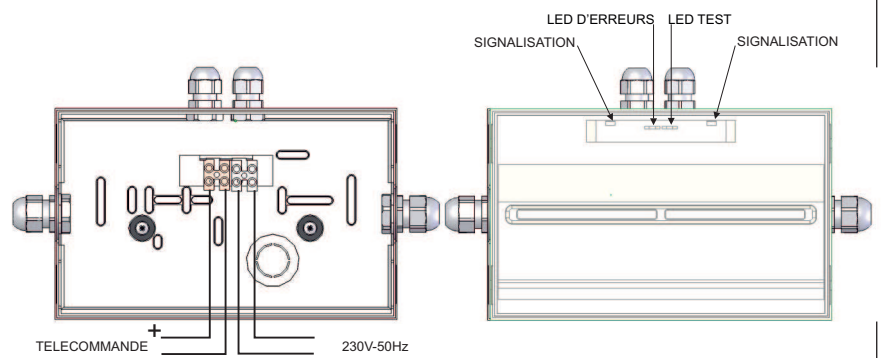
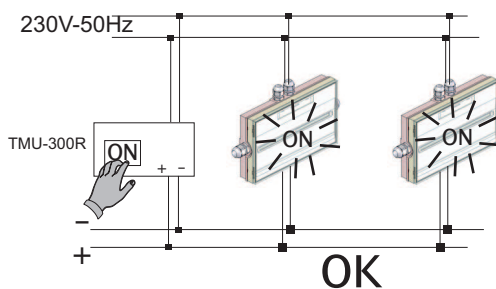
2 PRESSE-ÉTOUPE NON INCLUS



4 EFFECTUER LA CONNEXION ÉLECTRIQUE



3. BRANCHEMENT ÉLECTRIQUE ET TEST



ATTENTION: Afin de pouvoir réaliser un entretien correct, conserver ce mode d'emploi.

POUR TOUS RENSEIGNEMENTS TECHNIQUES

APPELEZ AU 0 825 00 33 77

SCHÉMA DE CÂBLAGE DES BLOCS AUTONOMES AVEC DISPOSITIFS DE BALISAGE RENFORCÉ (ZX)

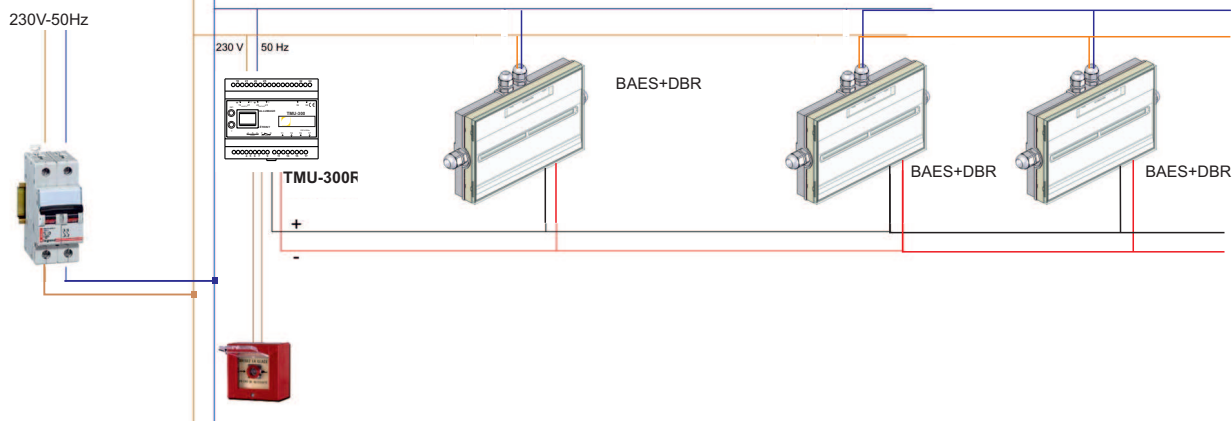
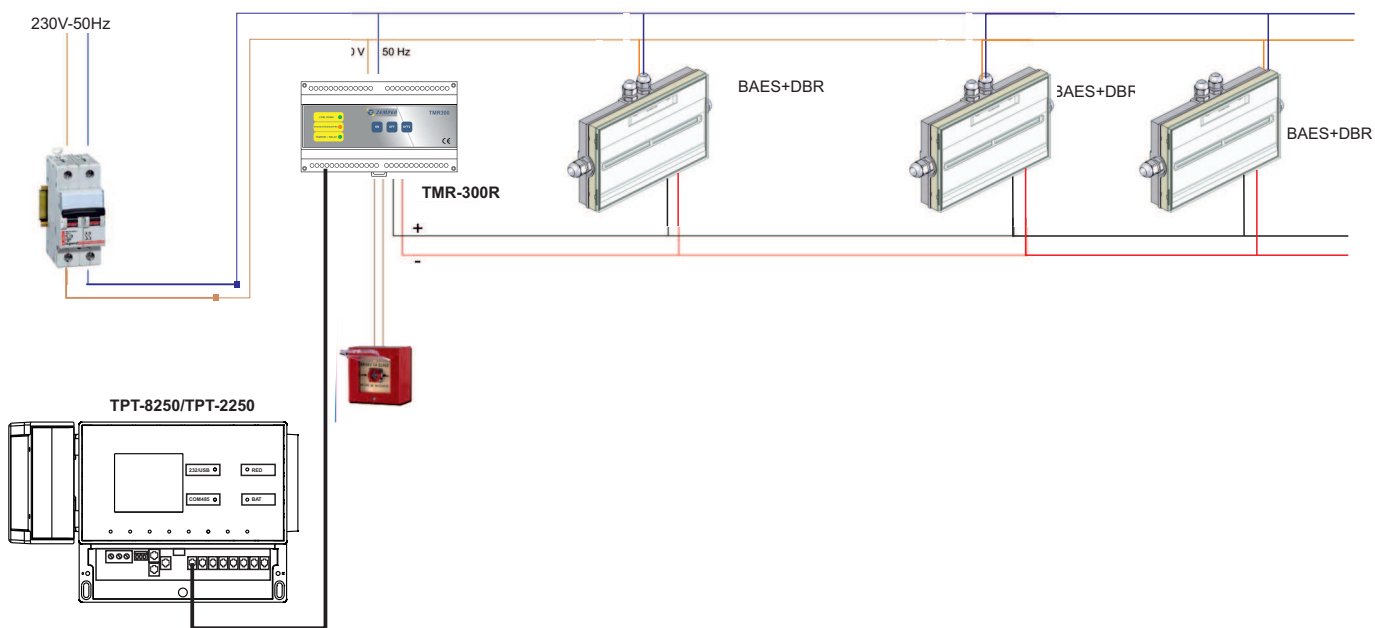


SCHÉMA DE CÂBLAGE DES BLOCS AUTONOMES AVEC DISPOSITIFS DE BALISAGE RENFORCÉ (ZD+)



PIECES DETACHEES

					Consommation				N° HOMOL.
BAES+DBR LTE-3045RBX	BAES	DBR	BAES	DBR					
BAES+DBR LTE-3045RBX	45 lm	110 lm	1 h	0.5sg/1sg	<1.05 W	18xLED+4xLED	2.4V-1.1Ah Ni-Mh	2ZDS-CS 1600HT (ref:BNN024)	T 12134 / 630418
BAES+DBR LTE-3045REX	45 lm	110 lm	1 h	0.5sg/1sg	<0.47 W	18xLED+4xLED	2.4V-1.1Ah Ni-Mh	2HRMT-AAL 1100 MT (ref:BCM024)	T 12139 / 630418
BAES+DBR LTE-3045RBD+	45 lm	110 lm	1 h	0.5sg/1sg	<1.4 W	18xLED+4xLED	2.4V-1.6Ah Ni-Cd	2ZDS-CS 1600HT (ref:BNN024)	T 12135 / 630418
BAES+DBR LTE-3045RED+	45 lm	110 lm	1 h	0.5sg/1sg	<0.75 W	18xLED+4xLED	2.4V-1.6Ah Ni-Mh	2HRMT-AAL 1100 MT (ref:BCM024)	T 12136 / 630418

MARQUAGE DU LUMINAIRE

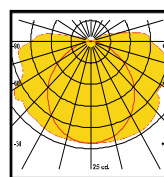
X: Appareil autonome

0: Non permanent

B: Avec mise en état de repos à distance

AB: Testable avec commande à distance de la mise au repos.

*60: Autonomie nominale du luminaire en minutes



Courbes sur demande



DUREE DE CHARGE:24 h

- TEST AUTOMATIQUE DES LAMPES ET DE L'AUTONOMIE (BAES+DBR):

Cet appareil est doté d'un circuit contrôlé par un microprocesseur afin de réaliser automatiquement les tests de lampes toutes les semaines, et de l'autonomie toutes les 10 semaines. Dans le cas d'une coupure de secteur dans les 24 heures qui précèdent la réalisation d'un test d'autonomie, celui-ci sera reporté d'une semaine.

- PROGRAMMATION MANUELLE ET UNITAIRE DES TESTS :

Dans le cas d'une installation sans télécommande, la programmation de l'heure de test peut être faite de manière individuelle sur chaque bloc. Pour cela, il faudra appuyer sur le bouton reset (Fig. B) à l'heure à laquelle on souhaite que les tests se fassent. Cette opération doit être réalisée secteur présent. Une fois le bouton reset actionné, un test de lampe sera réalisé tous les 7 jours, et, un test d'autonomie sera lancé toutes les 10 semaines.

- VISUALISATION DES RESULTATS DES TESTS:

Les résultats de contrôle d'autonomie ainsi que celui des lampes resteront mémorisés visuellement par des LEDs tel que montré sur le schéma. Les résultats que l'on peut obtenir sont les suivants :

	LED D'ERREURS (JAUNE) ETEINT	LED D'ERREURS (JAUNE) ALLUMÉ	LED D'ERREURS (JAUNE) CLIGNOTANT
LED TEST (VERT) ALLUMÉ	BLOC OK	BATTERIES INCORRECTES	-
LED TEST (VERT) ETEINT	SANS SECTEUR	AUTONOMIE INCORRECTES	LAMPES SECOURS INCORRECTES LAMPES SIGNALISATION INCORRECTES
LED TEST (VERT) CLIGNOTANT	TEST EN COURS	-	-

- ECHANGE DES BATTERIES: Les batteries doivent être changées quand leur autonomie n'est pas conforme à celle assignée (LED autonomie orange).

- REALISATION MANUELLE DES TESTS POUR LES LAMPES ET DE L'AUTONOMIE (BAES+DBR), PAR LA TELECOMMANDE:

Un test des lampes ou d'autonomie peut être réalisé sans avoir à attendre 10 semaines. Pour cela, il faut opérer de la façon suivante : 1- le ou les blocs sur lesquels on souhaite effectuer un test de lampes ou d'autonomie devront être alimentés depuis au moins 24 heures ininterrompues. 2- appuyer sur allumage de la télécommande (les blocs devront être raccordés à la ligne de la télécommande suivant le schéma précédent). 3- les blocs commenceront à effectuer le test d'autonomie et celui des lampes simultanément.

Le test peut être arrêté en appuyant sur arrêt de la télécommande. Il sera alors impossible de lancer un nouveau test avant 24 heures. La réalisation de ce test n'affectera pas la programmation des tests automatiques. Si ce test est lancé dans les 24H qui précèdent un test automatique d'autonomie, ce dernier sera alors décalé de 10 semaines.

- PROGRAMMATION DES TESTS DU BLOC PAR LA TELECOMMANDE:

Pour effectuer la programmation de tous les blocs connectés à une ligne de télécommande, il faudra suivre les étapes suivantes : 1- Actionner allumage sur la télécommande pendant 3 secondes raccordée suivant le schéma précédent. A partir de cette dernière opération, les blocs réaliseront un test de lampes tous les 7 jours et un test d'autonomie toutes les 10 semaines. Ces 2 tests seront toujours lancés à la même heure, celle à laquelle la dernière opération de programmation a été effectuée.

- MISE AU REPOS PAR TELECOMMANDE.

La télécommande agit sur le bloc BAES+DBR selon le tableau suivant

SECTEUR	TÉLÉCOMMANDE	INCENDI	BAES	DBR
ON	-	OFF	OFF	OFF
ON > 24H	ON	OFF	OFF→TEST	OFF
ON <24 H	ON	OFF	OFF→ON	OFF
ON	OFF	OFF	OFF→OFF ON→OFF	OFF→OFF ON→OFF
ON	OFF	OFF	TEST→OFF	OFF
ON	-	OFF→ON	OFF→ON	OFF→ON
ON	-	ON→OFF	+3min(ON→OFF)	+3min(ON→OFF)
ON→OFF	-	OFF	OFF→ON	OFF
ON→OFF	-	ON	OFF→ON	OFF→ON
OFF	OFF	ON	ON→OFF	ON→OFF
OFF	-	OFF→ON	OFF→ON	OFF→ON
OFF	-	ON→OFF	ON	+3min(ON→OFF)
OFF	ON		OFF→ON ON→ON	OFF→ON ON→ON
OFF→ON	-		ON→OFF OFF→OFF	ON→OFF OFF→OFF



DUREE DE CHARGE:24 h

- TEST AUTOMATIQUE DES LAMPES ET DE L'AUTONOMIE:

Cet appareil est doté d'un circuit contrôlé par un microprocesseur afin de réaliser automatiquement les tests de lampes toutes les semaines, et de l'autonomie toutes les 10 semaines. Dans le cas d'une coupure de secteur dans les 24 heures qui précèdent la réalisation d'un test d'autonomie, celui-ci sera reporté d'une semaine.

- VISUALISATION DES RESULTATS DES TESTS:

Les résultats de contrôle d'autonomie ainsi que celui des lampes resteront mémorisés visuellement par des LEDs tel que montré sur le schéma. Les résultats que l'on peut obtenir sont les suivants :

	LED D'ERREURS (JAUNE) ETEINT	LED D'ERREURS (JAUNE) ALLUMÉ	LED D'ERREURS (JAUNE) CLIGNOTANT
LED TEST (VERT) ALLUMÉ	BLOC OK	-	-
LED TEST (VERT) ETEINT	SANS SECTEUR (LED ROUGE ALLUME)	BATERIE OU AUTONOMIE INCORRECTES	LAMPES INCORRECTES
LED TEST (VERT) CLIGNOTANT	TEST EN COURS (LED ROUGE ALLUME)	-	-

LED de signalisation clignotants (DEL blanche): Zone sur le statut de stagiaire. (voir les instructions pour la TPT8250/TPT2250 contrôle central)

- ECHANGE DES BATTERIES: Les batteries doivent être changées quand leur autonomie n'est pas conforme à celle assignée (LED autonomie orange).

- INSTALLATION AVEC LA CENTRALE DE GESTION AUTOMATIQUE: Cet appareil peut être branché, grâce à la ligne de télécommande, à la centrale de gestion automatique mod. TPT8250/TPT2250 qui, à partir de ce moment contrôlera l'appareil et les périodes de tests. Si l'appareil est déconnecté de la centrale, il passe de nouveau en gestion autonome.

- S'il est installé avec un contrôle central, il est nécessaire de renuméroter la trousse d'urgence avec un nombre compris entre 001-250, avec le script de commande ou le TPT8250/TPT2250 central (voir les instructions chacun).

- MISE AU REPOS PAR TELECOMMANDE.

La télécommande agit sur le bloc BAES+DBR selon le tableau suivant

SECTEUR	TÉLÉCOMMANDE	INCENDI	BAES	DBR
ON	-	OFF	OFF	OFF
ON > 24H	ON	OFF	OFF→TEST	OFF
ON <24 H	ON	OFF	OFF→ON	OFF
ON	OFF	OFF	OFF→OFF ON→OFF	OFF→OFF ON→OFF
ON	OFF	OFF	TEST→OFF	OFF
ON	-	OFF→ON	OFF→ON	OFF→ON
ON	-	ON→OFF	+3min(ON→OFF)	+3min(ON→OFF)
ON→OFF	-	OFF	OFF→ON	OFF
ON→OFF	-	ON	OFF→ON	OFF→ON
OFF	OFF	ON	ON→OFF	ON→OFF
OFF	-	OFF→ON	OFF→ON	OFF→ON
OFF	-	ON→OFF	ON	+3min(ON→OFF)
OFF	ON		OFF→ON ON→ON	OFF→ON ON→ON
OFF→ON	-		ON→OFF OFF→OFF	ON→OFF OFF→OFF

ATTENTION: Afin de pouvoir réaliser un entretien correct, conserver ce mode d'emploi.