

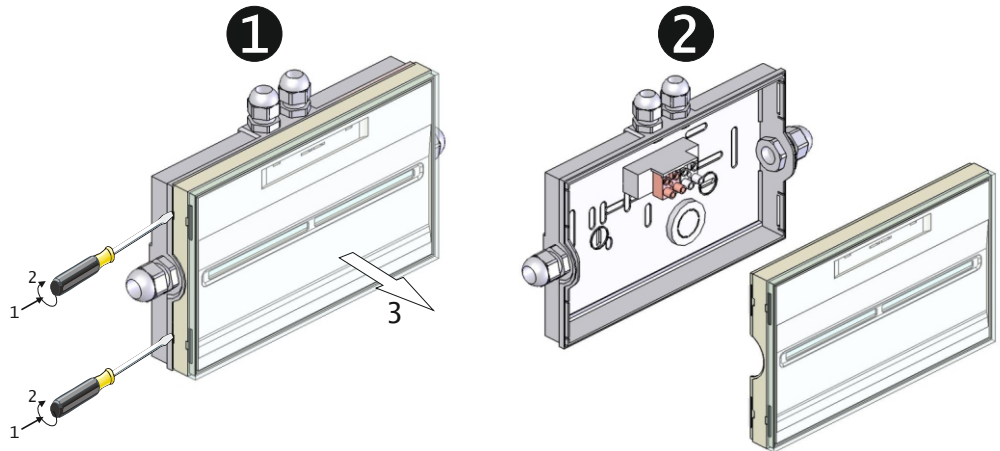
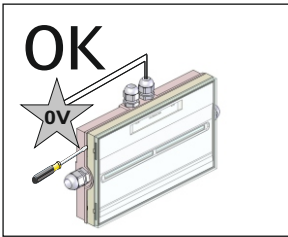
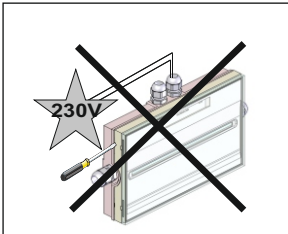


AENOR
ER
Empresa Registrada
ER-0359/1996

TOLEDO

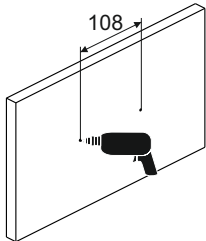
IP-65 / IK-07

1. DÉMONTAGE DU BLOC

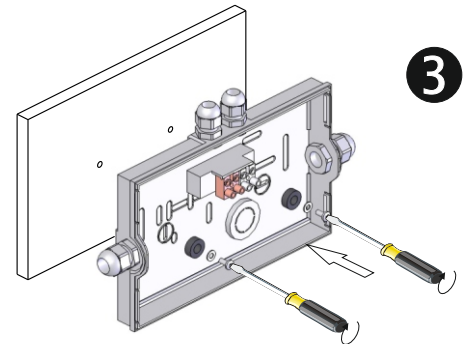
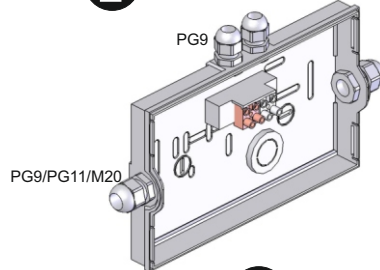


2. FIXATION AU PLAFOND/MUR

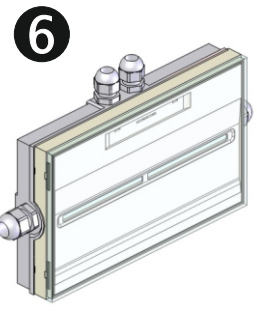
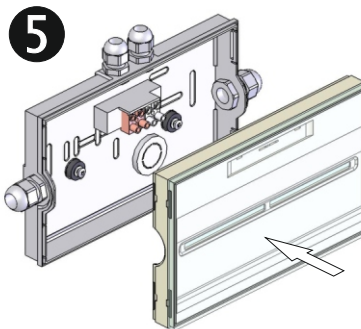
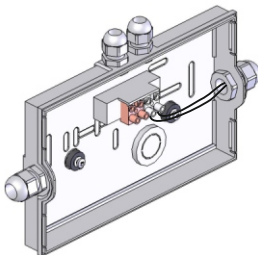
1 RÉALISER LES TROUS DE FIXATION SUR LE MUR



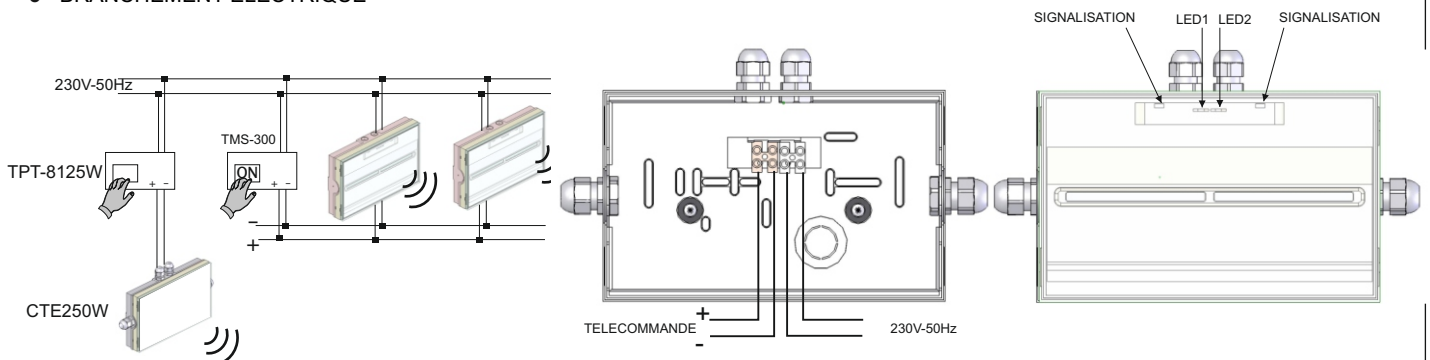
2 PRESSE-ÉTOUPE NON INCLUS



4 EFFECTUER LA CONNEXION ÉLECTRIQUE



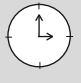





3- BRANCHEMENT ÉLECTRIQUE



ATTENTION: Afin de pouvoir réaliser un entretien correct, conserver ce mode d'emploi.

PIECES DETACHEES

			W				N° HOMOL.
BAES LTE-3050EDW	45 lm	1 h	<1.20 W	6 x LED 0.085W	3.6V-0.3Ah Ni-Cd	- 3 KRMT-ZAAL HT 300KR (ref:BCN037) ZEMPER	T17096
BAES LTE-3350EDW	400 lm	1 h	<0.50 W	12 x LED 0.5W	4.8V-1.6Ah Ni-Cd	4 ZDS-CS 1600HT (ref:BNN048) ZEMPER	T17097

Nos produits sont conformes à la Directive 2002/96/CE relative aux déchets d'équipements électriques et électroniques (DEEE)
Ce produit NF Environnement conjugue qualité et environnement, économie d'énergie et de maintenance.

MARQUAGE DU LUMINAIRE

X: Bloc autonome

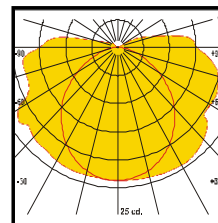
0: Non permanent

1: Permanent

B: Avec mise en état de repos à distance

AB: Testable avec commande à distance de la mise au repos.

***60/120/180:** Autonomie nominale du luminaire en minutes



Courbes sur demande



- DUREE DE CHARGE: 24 h

- TÉLÉCOMMANDE: Avec une télécommande Mod. TMS 300, installer selon le schéma, cet appareil peut passer de l'état de veille à l'état de repos (uniquement avec le Secteur absent).

- TEST AUTOMATIQUE DES LAMPES ET DE L'AUTONOMIE:

Cet appareil est doté d'un circuit contrôlé par un microprocesseur afin de réaliser automatiquement les tests de lampes toutes les semaines, et de l'autonomie toutes les 10 semaines. Dans le cas d'une coupure de secteur dans les 24 heures qui précèdent la réalisation d'un test d'autonomie, celui-ci sera reporté d'une semaine.

- VISUALISATION DES RESULTATS DES TESTS:

Les résultats de contrôle d'autonomie ainsi que celui des lampes resteront mémorisés visuellement par des LEDs tel que montré sur le schéma. Les résultats que l'on peut obtenir sont les suivants :

	LED D'ERREURS (JAUNE) ETEINT	LED D'ERREURS (JAUNE) ALLUMÉ	LED D'ERREURS (JAUNE) CLIGNOTANT
LED TEST (VERT) ALLUMÉ	BLOC OK	-	-
LED TEST (VERT) ETEINT	SANS SECTEUR	BATERRIE OU AUTONOMIE INCORRECTES	LAMPES INCORRECTES
LED TEST (VERT) CLIGNOTANT	TEST EN COURS	-	-

- ECHANGE DES BATTERIES: Les batteries doivent être changées quand leur autonomie n'est pas conforme à celle assignée (LED autonomie orange).

- INSTALLATION AVEC LA CENTRALE DE GESTION AUTOMATIQUE: Cet appareil peut être branché, à la centrale de gestion automatique mod. TPT8125W qui, à partir de ce moment contrôlera l'appareil et les périodes de tests. Si l'appareil est déconnecté de la centrale, il passe de nouveau en gestion autonome.

ATTENTION: Afin de pouvoir réaliser un entretien correct, conserver ce mode d'emploi.