

TOLEDO

Code: CTS-0448

Système de contrôle: LSC - Luminaire source centrale 48Vcc

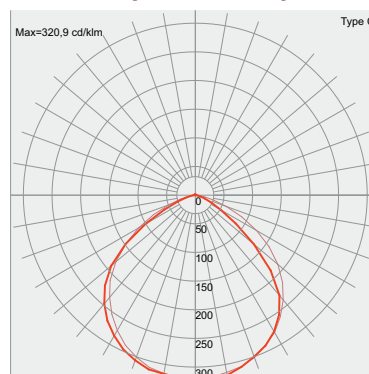


DESCRIPTION DU BLOC

Type:	Permanent
Autonomie:	-
Flux lumineux:	45 lm permanent / 45 lm en secours
Lampe de secours:	18 LEDs BLANCHES /0.085W
Batterie Ni-Mh:	-
Consommation(W):	<1.4 W
Consommation(mA):	<30mA
Poids(kg):	0.400
Caractéristiques techniques:	

- Alimentation secteur: 48Vcc
- Classe: III
- Selon les normes EN-60598-1, EN-60598-2-22, UTE C 71-802.
- Installation sur patère débrochable.
- Installation possible:
 - Saillie plafond ou mural
 - Encastrable au plafond
- Enveloppe en plastique polycarbonate.
- Vasque en plastique polycarbonate, transparent satiné
- Apte pour être installé sur des surfaces inflammables.
- Température de fonctionnement de -25°C à 50°C
- Résistance au fil incandescent (850°C).
- Cadre décoratif d'encastrement disponible en blanc.
- Option de montage avec porte étiquette.
- Il dispose de 2 entrées pour montage avec tube en saillie.

Courbe photométrique



Courbes sur demande

Certification IP: 44

Certification IK: 07

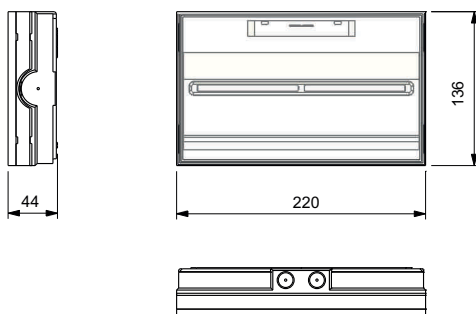


LCIE N° 13018 / 639632

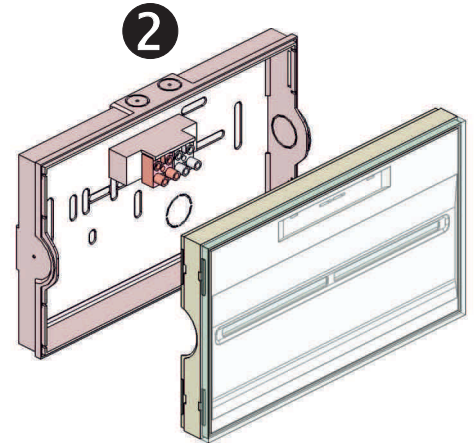
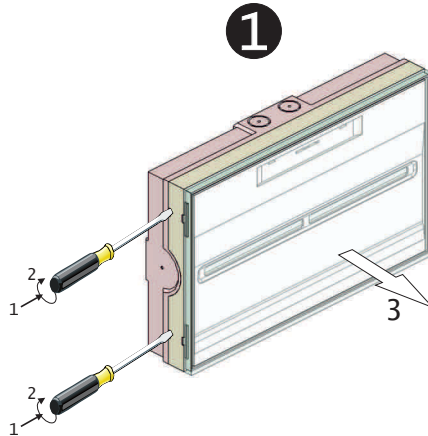
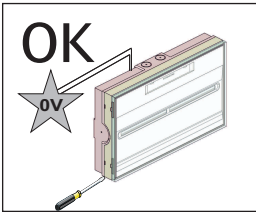
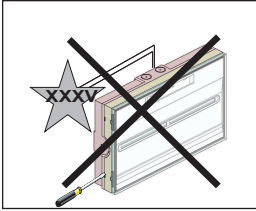
Accessoires:

- AMT0091: Cadre d'encastrement plafond
- ABX0091: Porte-sérigraphie encastré plafond (bas,droite/gauche, exit)
- ABT0091: Porte-sérigraphie saillie plafond (bas,droite/gauche,exit)
- AET0081: Accessoire encastrement mural
- AGT000: Grille antivandale
- AVT0091: Plaque support grille

DIMENSIONS

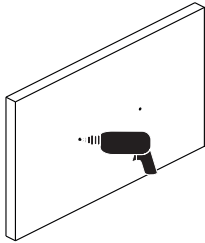


1. DÉMONTAGE DU BLOC

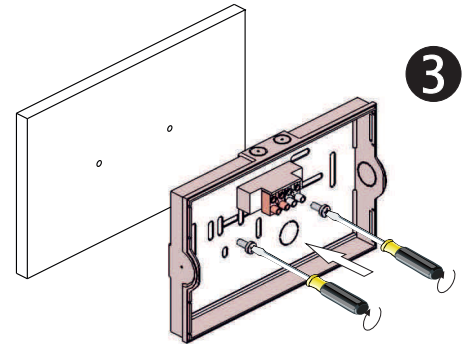
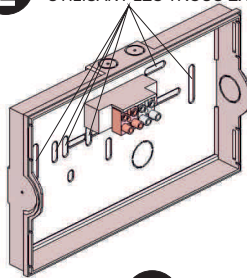


2. FIXATION AU PLAFOND/MUR

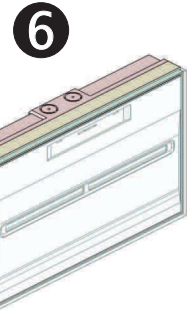
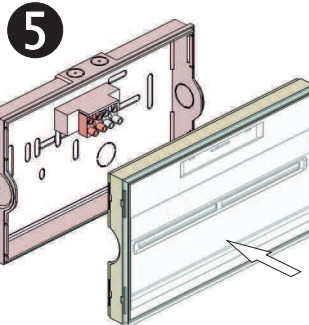
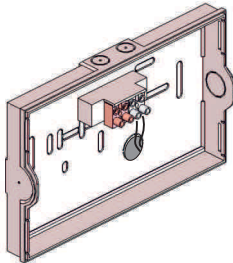
1 RÉALISER LES TROUS DE FIXATION SUR LE MUR



2 CASSER LES ORIFICES SOUHAITÉS EN UTILISANT LES TROUS EXISTANTS

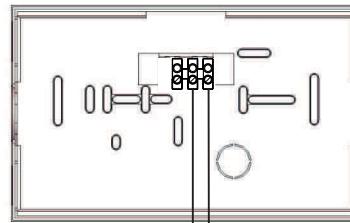
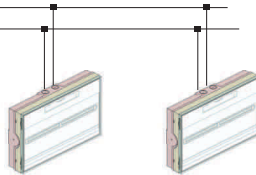


4 EFFECTUER LA CONNEXION ÉLECTRIQUE



3. BRANCHEMENT ÉLECTRIQUE

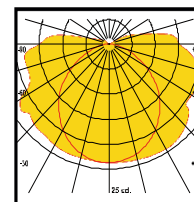
ALIMENTATION



ALIMENTATION

PIECES DETACHEES

			Consommation			N° HOMOL.
	45 lm	45 lm	<1.4 W			13018 / 639632
LSC CTS-4048	400 lm	400 lm	<7.5 W	6xLED Blanches 1W	48Vcc	13016 / 639632
LSC CTS-0423	45 lm	45 lm	<1.5 W	18xLED Blanches 0.085W	230V-50Hz	12058 / 618469
LSC CTS-4023	400 lm	400 lm	<6.5 W	6xLED Blanches 1W	230V-50Hz	12059 / 618469



Courbes sur demande

ATTENTION: Afin de pouvoir réaliser un entretien correct, conserver ce mode d'emploi.

**POUR TOUS RENSEIGNEMENTS TECHNIQUES
APPELEZ AU +333.85.34.66.20**