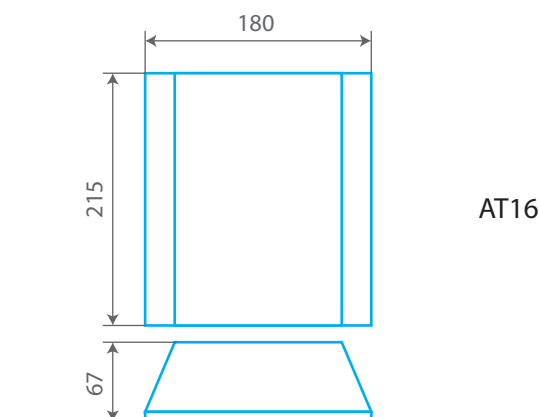
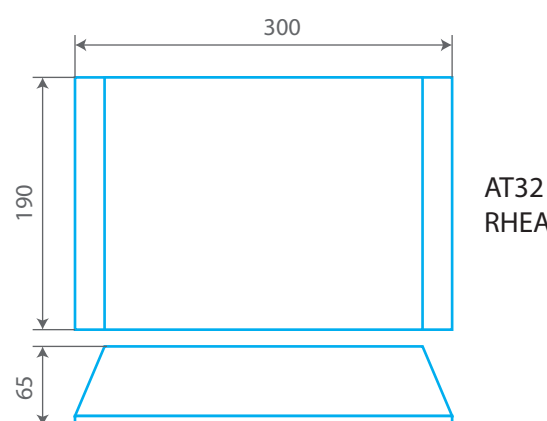


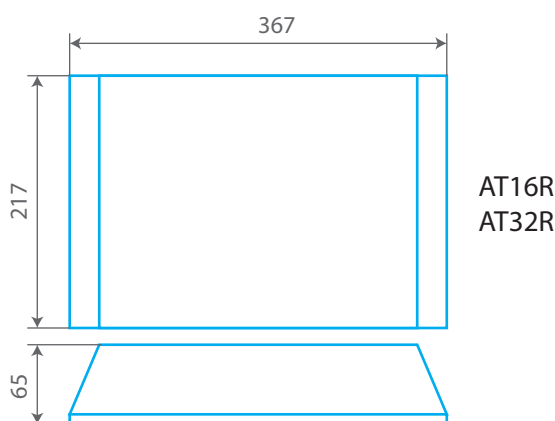
Dimensions



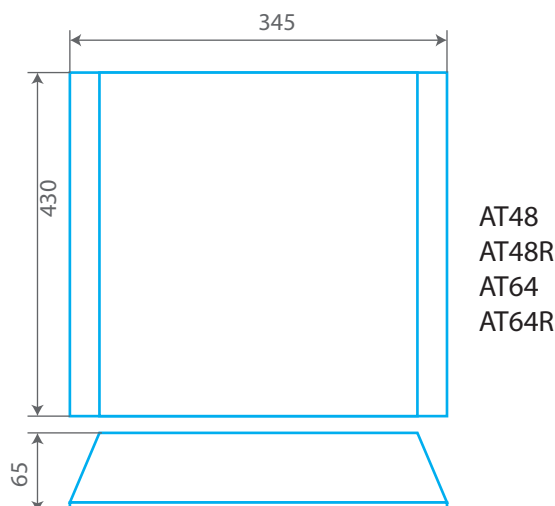
AT16



AT32
RHEA



AT16R
AT32R



AT48
AT48R
AT64
AT64R

Caractéristiques

Description :	matériel de surveillance d'équipements techniques	
Dimensions (mm) :	selon référence- ABS gris clair	
Indice de protection :	IP 42	
Résistance aux chocs :	IK 07	
Poids (avec emballage) :	selon référence	
Protection chocs électriques :	classe II	
Alimentation principale :	230 V, 50 Hz +/- 10%	
Consommation au primaire :	<10 mA	
Alimentation secourue :	Batterie Ni-MH ou Ni-Cd 12 V - 600 mAh	
Fusible :	[5 x 20 mm] de type F (rapide) 250 V - 250 mA	
Autonomie :	48 H contacts NO / 24 H contacts NF	
Longueur de la ligne de détection :	1000 m - câble 1 paire 6/10e	
Longueur de la ligne de détection :	2000 m - câble 1 paire 8/10e	
Contact sec :	0.25 A - 250 Vac ou 1 A - 24 Vcc	
Contact Alarme général alimenté :	12 Vcc - 50 mA	
Température de stockage :	-20°C, +70°C	
Température de fonctionnement :	-10°C, +55°C	
HR fonctionnement :	<95 % sans condensation	

ALARME TECHNIQUE en rack 19"

Dimensions AT16 / 32 / 48 (mm) :	19" - 4U
Dimensions AT16R / 32R (mm) :	19" - 6U
Dimensions autres modèles (mm) :	nous consulter

ALARME TECHNIQUE 16 ZONES

Dimensions (mm) :	180 x 215 x 67 - ABS gris clair
Poids (avec emballage) :	1000 g

ALARME TECHNIQUE 16 ZONES + RELAIS

Dimensions (mm) :	367 x 217 x 65 - ABS gris clair
Poids (avec emballage) :	1900 g

ALARME TECHNIQUE 32 ZONES

Dimensions (mm) :	300 x 190 x 65 - ABS gris clair
Poids (avec emballage) :	1700 g

ALARME TECHNIQUE 32 ZONES + RELAIS

Dimensions (mm) :	367 x 217 x 65 - ABS gris clair
Poids (avec emballage) :	2000 g

ALARME TECHNIQUE 48 ZONES

Dimensions (mm) :	345 x 430 x 65 - ABS gris clair
Poids (avec emballage) :	3000 g

ALARME TECHNIQUE 48 ZONES + RELAIS

Dimensions (mm) :	345 x 430 x 65 - ABS gris clair
Poids (avec emballage) :	3200 g

ALARME TECHNIQUE 64 ZONES

Dimensions (mm) :	345 x 430 x 65 - ABS gris clair
Poids (avec emballage) :	3100 g

ALARME TECHNIQUE 64 ZONES + RELAIS

Dimensions (mm) :	345 x 430 x 65 - ABS gris clair
Poids (avec emballage) :	3300 g

Installation

Retirer la vis de maintien du capot puis le soulever.
 Fixer le socle sur le mur
 Procéder au raccordement des câbles, hors alimentation
 Configurer le type de contact des entrées (NO ou NF) à l'aide des dip switchs situés au dos de la carte façade.

NO : switch de la zone en position OFF
 NF : switch de la zone en position ON

Raccorder la batterie et refermer le couvercle.
 Mettre le secteur, le voyant de présence secteur est allumé fixe.
 L'appareil doit être mis sur secteur au minimum 24h la première fois pour une charge complète de la batterie.

Fonctionnement

L'alarme technique émet un signal sonore et lumineux dès l'apparition d'un défaut sur une ligne de détection. Les contacts de synthèse passent en état d'alarme.

Lors de l'appui sur le bouton poussoir «arrêt signal sonore», le buzzer cesse de sonner et le voyant lumineux de la zone en défaut devient alors permanent.
 Si un nouveau défaut apparaît, celui-ci est indiqué par le voyant correspondant. Le voyant de cette zone devient alors clignotant et le buzzer retentit à nouveau.
 L'acquiescement total de la centrale est possible que lorsque la totalité des défauts à disparue.

Le voyant de présence secteur est allumé fixe lorsque l'alarme technique est alimentée par l'alimentation principale.
 Ce voyant clignote si l'alimentation secourue uniquement est présente.
 L'alarme technique possède un contact de synthèse libre de potentiel et une sortie de synthèse alimentée qui commutent dès l'apparition d'un défaut.

Raccordement

principe de raccordement identique quelque soit le nombre de zones.

