

# NOTICE

## Sirène à message enregistré

**Organisme Certificateur :**

AFNOR Certification

11, rue Francis de Pressensé

F-93571 La Plaine Saint Denis Cedex

Téléphone : +33(0)1.41 62 80 00

Télécopie : +33(0)1 49 17 90 00

Sites internet : [www.afnor.org](http://www.afnor.org) et [www.marque-nf.com](http://www.marque-nf.com)**Sommaire :**

Présentation, Caractéristiques techniques	page 2
Encombrement, Fixation, Assemblage,	
Raccordement Général	page 3
Configuration du message enregistré	page 4
Niveau sonore pondéré A mesuré à 1m	page 4
Consommation en fonction de la Tension	page 4

**EN54-3:2001+A1:2002+A2:2006**

Dispositif sonore d'alarme feu, alarme vocale

**Type A** : Pour une utilisation intérieure.

## PRÉSENTATION

La Sirène **10130** est un dispositif sonore d'alarme vocale qui s'intègre dans les systèmes de détection et d'alarme incendie. Elle est utilisée pour avertir les occupants d'un bâtiment de la présence d'un risque incendie, à l'aide d'une combinaison d'un signal destiné à attirer l'attention et d'un ou deux messages vocaux dédiés.

## CARACTÉRISTIQUES TECHNIQUES

Tension d'alimentation	10 à 60 V <sub>DC</sub>
Puissance	3,7 à 6 W
Consommation	80 à 375 mA
Niveau Sonore	96 dBa à 1 m
Classe NFS32001	B
Langage	Français / Anglais
Synchronisation	Non
Plage de fréquence	440Hz, 400ms / 554Hz, 100ms
Température de fonctionnement	-10 à 55°C
Matière / Couleur	ABS Blanc
Indice de protection	IP31C
Environnement	Type A (Intérieur)
Normes	EN54-3 / NFS32001
Poids	467 g
Dimensions (L x l x p)	132 x 130 x 60 mm

### Message programmé en français (langue principale) :

**« Votre attention s'il vous plaît, nous vous demandons de quitter les lieux par les sorties les plus proches. Votre attention s'il vous plaît, nous vous demandons de quitter les lieux par les sorties les plus proches. Le signal d'évacuation va retentir. »**

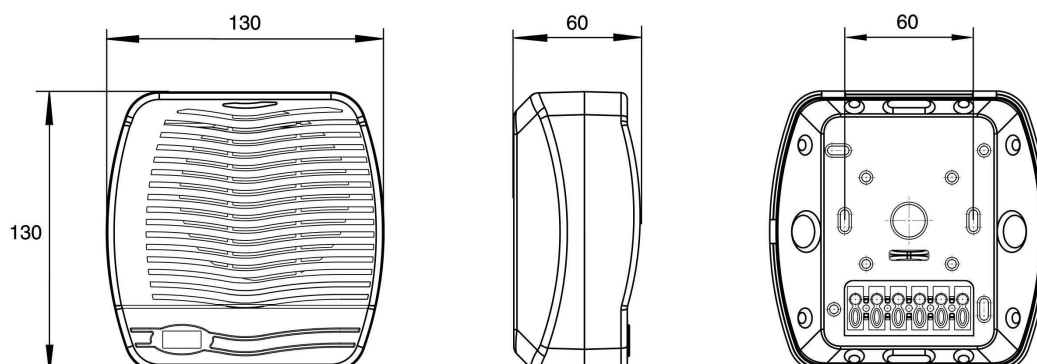
### Message programmé en anglais :

**« Attention please, this is a fire alarm, please evacuate »**

#### Notes :

- Il est impossible pour l'utilisateur d'enregistrer ou de charger des messages différents que ceux programmés dans ce dispositif.
- Une attention doit être portée lors de l'installation des diffuseurs sonores non synchronisés dans un même volume sonore. Des interférences acoustiques peuvent apparaître si les diffuseurs sonores sont installés à proximité les uns des autres.

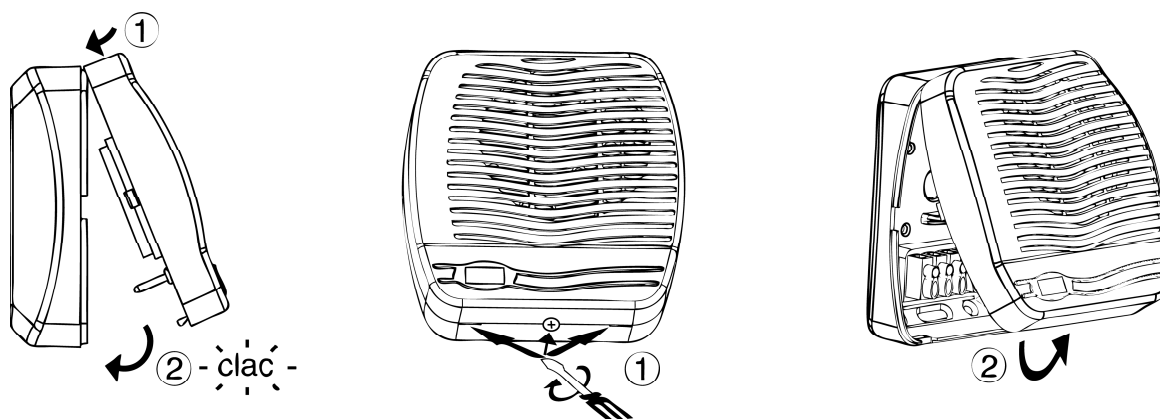
## ENCOMBREMENT – FIXATION (en mm)



### Important :

Prévoir une zone de dégagement au dessus du diffuseur sonore pour faciliter son assemblage.

## ASSEMBLAGE - DEMONTAGE



### Important :

- Assembler la partie supérieure du boîtier, fermer l'ensemble puis verrouiller avec la vis
- Démontez par la partie inférieure du boîtier à l'aide d'un tournevis plat. (Vis + Clip)

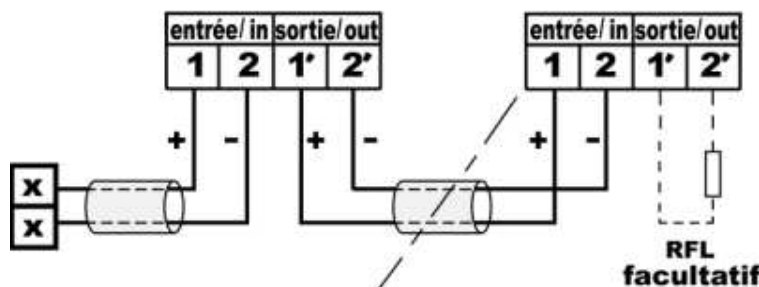
## RACCORDEMENT GÉNÉRAL

### Câble à utiliser :

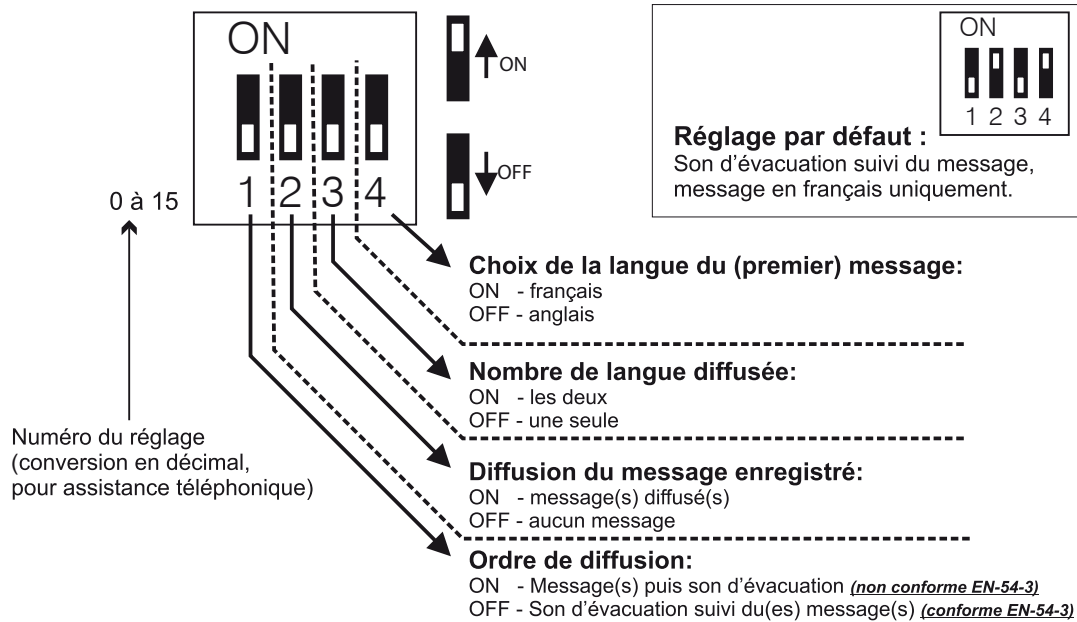
1 câble de type CR1, 2 conducteurs  
1,5 mm<sup>2</sup> à 2,5mm<sup>2</sup> (non propagateur  
de l'incendie).

**RFL** : résistance de fin de ligne (en  
cas de surveillance de ligne), cette  
valeur est en fonction du matériel  
associé, reportez-vous au chapitre diffuseur sonore du matériel associé.

**Nombre maximum de sirène par ligne** : En fonction de la tension (voir tableau de  
consommation page 4) et de la longueur de la ligne sirène (voir notice du matériel associé).



## CONFIGURATION DU MESSAGE ENREGISTRÉ



**Réglages conformes EN54-3 :**

0		Son d'évacuation seul
1		Son d'évacuation seul
2		Son d'évacuation seul
3		Son d'évacuation seul
4		Cycle répétitif du son d'évacuation, suivi du message en anglais
5		Cycle répétitif du son d'évacuation, suivi du message en français
6		Cycle répétitif du son d'évacuation, suivi des messages en anglais puis français
7		Cycle répétitif du son d'évacuation, suivi des messages en français puis anglais

**Réglages hors spécifications EN54-3 :**

8		Cycle répétitif du message en anglais seul
9		Cycle répétitif du message en français seul
10		Cycle répétitif des messages en anglais puis français
11		Cycle répétitif des messages en français puis anglais
12		Message en anglais puis son d'évacuation
13		Message en français puis son d'évacuation
14		Messages en anglais suivi du français puis son d'évacuation
15		Messages en français suivi de l'anglais puis son d'évacuation

## Niveau Sonore pondéré A mesuré à 1m.

Orientation	15°	45°	75°	105°	135°	165°
Niveau Sonore	88 dBa	93 dBa	96 dBa	95 dBa	91 dBa	88 dBa

Ces mesures sont des valeurs moyennes de relevés effectués sur les axes horizontal et vertical et sur la plage de tension 10 à 60V.

## Consommation en fonction de la tension d'alimentation

Tension	10V	12V	24V	48V	60V
Consommation	370 mA	375 mA	155 mA	80 mA	100 mA

Tolérance à +/- 2%. Ces valeurs sont données à titre indicatif afin de déterminer le nombre de sirènes pouvant être installées par ligne.