

NOTICE D'UTILISATION ET D'EXPLOITATION

08.AVSLAF.NT001

Rév. A0

Combiné Diffuseur Sonore Flash Radio



Classe B : son NF S 32-001 supérieur à 90 dB



Présentation

Le combiné Diffuseur Sonore flash Radio est conçu pour être installé dans un environnement intérieur. Il diffuse entre autres, le signal sonore d'alarme NF S 32-001 et un flash lumineux blanc.

Paramétrage possible par DIP Switchs pour: l'utilisation du Diffuseur Sonore sans flash, l'utilisation du flash seul ainsi que la diffusion au choix de 7 autres sons différents. Il est prévu pour être associé à un groupe, composé d'éléments radio de la gamme Axendis tel que "type 4 radio" et "déclencheur manuel radio". Dans tous les cas, le nombre d'éléments associés à un groupe ne peut pas être supérieur à 10.

Caractéristiques

Générales

- Dispositif mural
- Classe B - Son NF S 32-001
- 2 en 1 (son + flash) ou son seul ou flash seul (suivant paramétrage des DIP switches)
- Alimentation : 2 Piles LR 6 de 9 volts
- Autonomie : 4 ans avec au moins 5 mn d'alarme
- Matière / couleur / IP : Polycarbonate / blanc / IP 40 - IK 07
- Dimensions : 140 mm x 130 mm x 80 mm
- Portée max : 100 mètres en champ libre

Cette distance peut être réduite si un obstacle gêne la liaison (cloison, dalle en béton armée...)

Flash

- Flash blanc : fréquence : 1 Hz

Diffuseur sonore

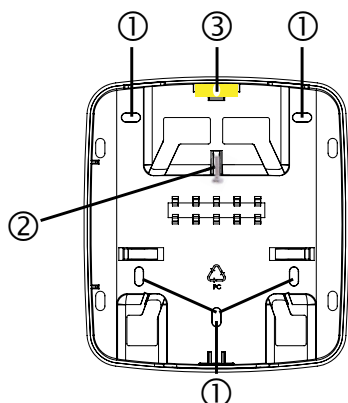
- Puissance sonore > 90 db pour NF S 32-001
- Sons d'alerte : 8 - choix selon la configuration par DIP switches

Installation

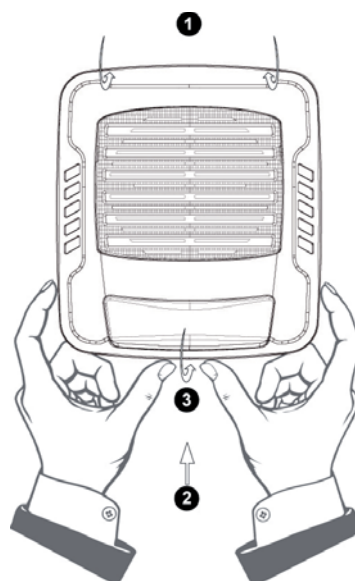
1. Fixer le support au mur à l'aide de fixations adaptées.
- Outil d'aide à la pose : niveau à bulle ③.

Fermeture du boîtier

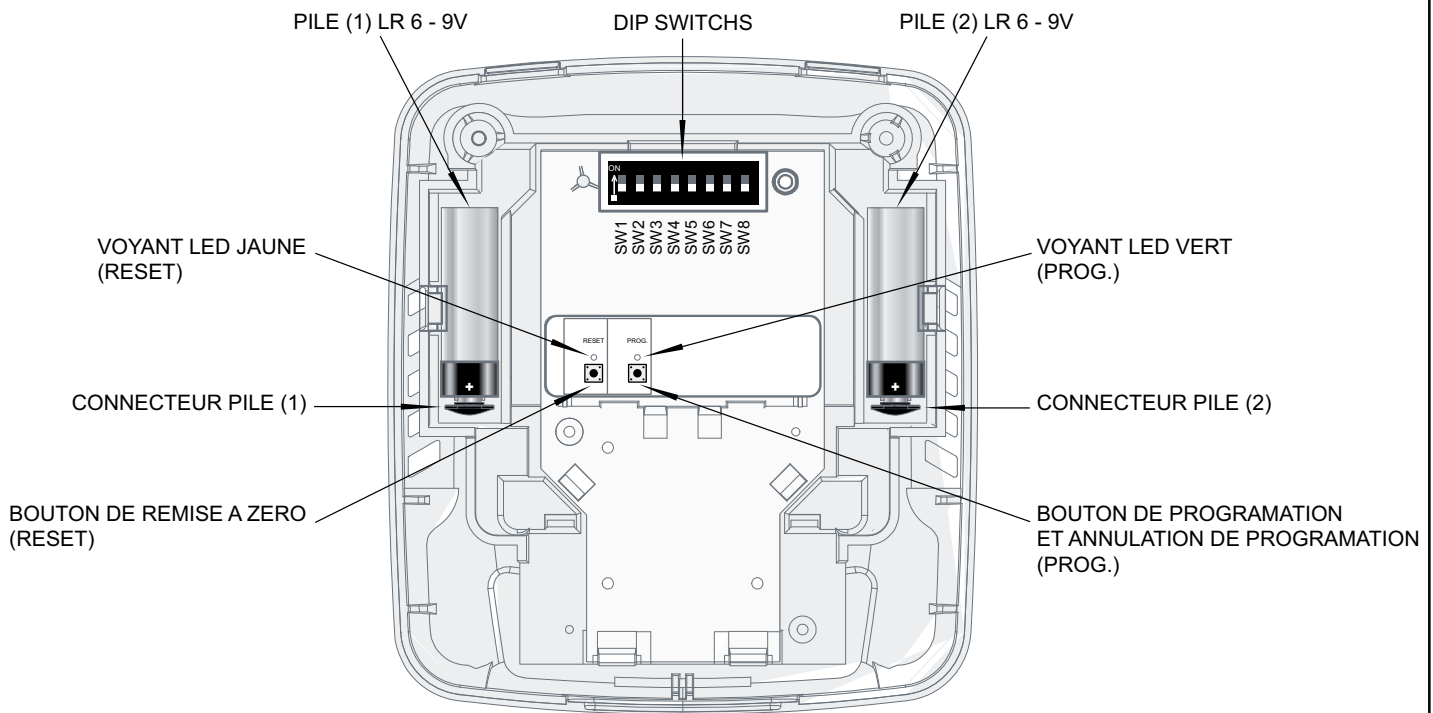
- Avant de fermer le boîtier, retirer la vis de fermeture de son emplacement ②.
3. Enclencher le haut du boîtier ①.
 4. Exercer une pression vers le haut ②.
 5. Clipser le bas du boîtier ③.
 6. Verrouiller le boîtier avec la vis de fermeture ②.



- ① trous de fixation
- ② vis de fermeture du boîtier
- ③ niveau à bulle



Vue des composants



Association du diffuseur sonore flash au type 4 maître (Rejoindre un groupe)

1. Raccorder les piles LR6 - 9V (1) et (2) aux connecteurs correspondants, puis les incérer dans leur logement.
2. Placer l'interrupteur SW1 du DIP SWITCH en position ON

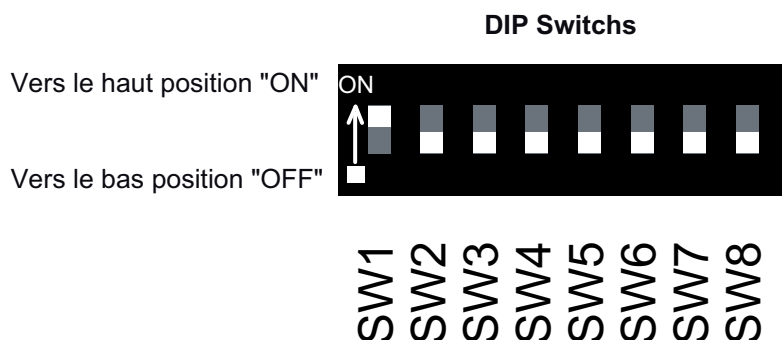
<p>ETAPE 1</p> <p>DIFFUSEUR</p> <p>RESET PROG.</p>	<p>ETAPE 2</p> <p>MAITRE</p> <p>validation Pendant 3 secondes</p>	<p>ETAPE 3</p> <p>DIFFUSEUR</p> <p>RESET PROG.</p>	<p>ETAPE 4</p> <p>DIFFUSEUR</p> <p>RESET PROG.</p>
<p>1 Bip + Voyant led vert clignote.</p>	<p>1 Bip + 1 Biiliiiiip.</p>	<p>cycle répétitif de 1 à 5 bips. (Qualité de réception du signal radio) Le voyant LED vert clignote. Se déplacer avec le diffuseur sonore flash vers le lieu choisi pour son emplacement et vérifier la qualité de réception du signal radio.</p>	<p>1 Bip + 1 Biiliiiiip + Le voyant LED vert clignote 5 fois puis s'éteint. LE DIFFUSEUR SONORE FLASH EST ASSOCIÉ AU TYPE 4 MAÎTRE.</p>

Nota: Si le voyant LED vert clignote 5 fois puis s'éteint, c'est que le diffuseur sonore flash est déjà associé. Voir ci-dessous pour désassocier le diffuseur sonore flash si nécessaire.

Désassociation du diffuseur sonore flash du type 4 maître (Sortir du groupe)

<p>ETAPE 1</p> <p>DIFFUSEUR</p> <p>RESET PROG.</p>	<p>Vous avez 5 secondes pour passer à l'étape 2. Passé ce délai le voyant LED vert s'éteint. Si c'est le cas recommencer à l'étape 1</p>	<p>ETAPE 2</p> <p>DIFFUSEUR</p> <p>RESET PROG.</p>
<p>1 Bip + Voyant led vert clignote 5 fois.</p>		<p>1 Biiliiiiip + Voyant led vert s'éteint, le voyant LED jaune clignote 5 fois puis s'éteint. LE DIFFUSEUR SONORE FLASH EST DESASSOCIÉ DU TYPE 4 MAÎTRE.</p>

Vue du commutateur DIP Switchs



Placer le commutateurs du DIP Switchs SW1 en position "ON" pour tous les cas (voir figure ci-dessus). Cette sélection est nécessaire pour associer le Diffuseur Sonore Flash à votre groupe d'alarme de type 4 radio.

Cette configuration simple, évite toutes autres manipulations des commutateurs du DIP Switchs et obtenir le fonctionnement standard "Diffuseur Sonore avec Flash et Son AFNOR NF S 32-001".

Pour d'autres modes de fonctionnement, changer la position des commutateurs du DIP Switchs suivant les configurations désirées.
Voir figures ci-dessous.

Configuration du diffuseur sonore flash

MODE	DIP Switchs			
	SW1	SW2	SW3	SW4
Diffuseur Sonore avec Flash	ON	OFF	OFF	OFF
Diffuseur Sonore sans Flash	ON	ON	OFF	OFF
Diffuseur Flash seul sans le Son	ON	OFF	ON	OFF

Configuration des sons

TONALITÉS	DIP Switchs			
	SW5	SW6	SW7	SW8
AFNOR NF S 32-001	OFF	OFF	OFF	OFF
800 Hz + 970 Hz période 1 Hz	ON	OFF	OFF	OFF
WHOOP LENT	OFF	ON	OFF	OFF
DIN Tone	ON	ON	OFF	OFF
800 Hz + 970 Hz période 2 Hz	OFF	OFF	ON	OFF
970 Hz continu	ON	OFF	ON	OFF
970 Hz intermittent	OFF	ON	ON	OFF
SWEEP 2,4 KHz à 2,85 KHz période 1 Hz	ON	ON	ON	OFF