

Diffuseur lumineux



RÉFÉRENCES

12150 diffuseur lumineux blanc

12151 diffuseur lumineux rouge



Présentation

Lorsqu'une alarme est déclenchée, le diffuseur lumineux émet un signal lumineux qui avertit les occupants des locaux protégés et leur permet de prendre les mesures de sécurité appropriées.

Caractéristiques

- Flash blanc ou rouge selon modèle
- Tension d'alimentation : 9 à 60 V
- Consommation : 4,5 mA à 46 mA (selon la configuration)
- 4 niveaux de puissance de flash (selon la configuration)
- Fréquence : 2 Hz, 1 Hz et 0,5 Hz
- Dispositif plafonnier ou mural
- Dimensions : H 100 mm x l 100 mm x P 70 mm
- Poids : 172 gr
- Matières / couleurs : ABS et PC / blanc ou rouge
- Indice de protection : IP40 / IK07

Installation

1. Fixer le support au mur, au plafond ou à une charpente à l'aide de fixations adaptées.

Outil d'aide à la pose : niveau à bulle ③.

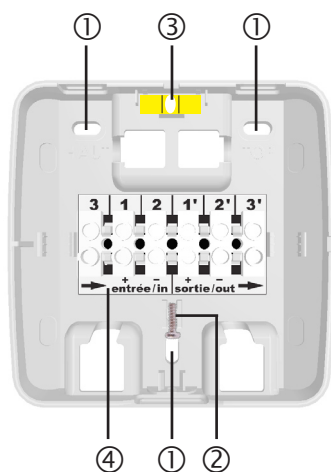
2. Raccorder le diffuseur lumineux.

> Fermeture du boîtier

Avant de fermer le boîtier, retirer la vis de fermeture de son emplacement ②.

3. Enclencher le haut du boîtier.

4. Clipser le bas du boîtier.



- ① trous de fixation
- ② vis de fermeture du boîtier
- ③ niveau à bulle
- ④ étiquette de raccordement

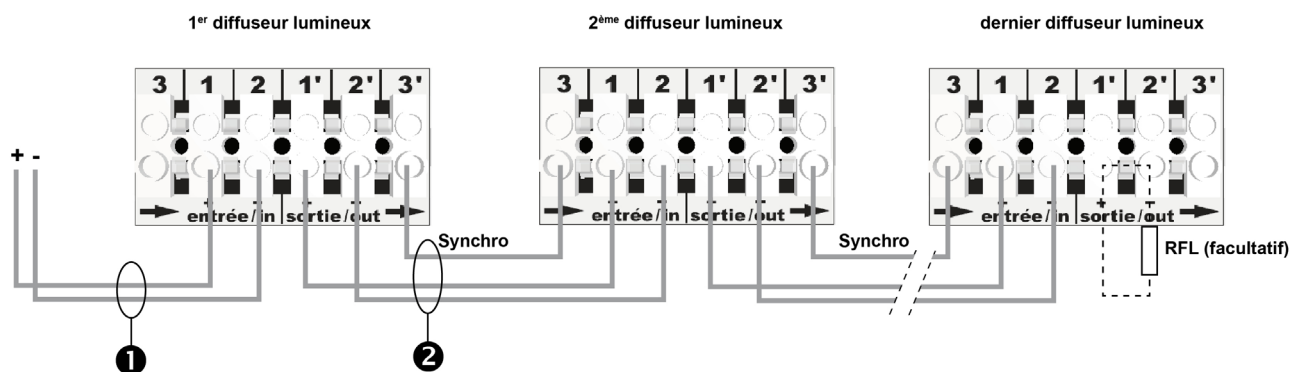
5. Verrouiller le boîtier avec la vis de fermeture ②.

Raccordement

! Respecter les polarités.

❶❷ Câble : type CR1 1,5mm² ou 2,5mm² (non propagateur de l'incendie)

Nombre de diffuseur lumineux max : voir notice du matériel associé

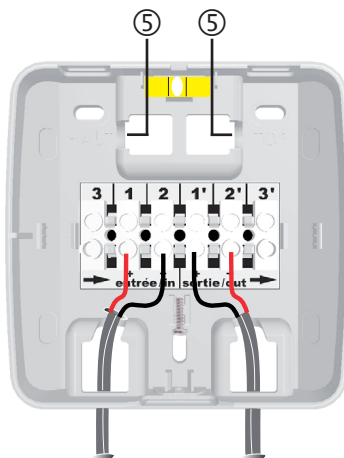
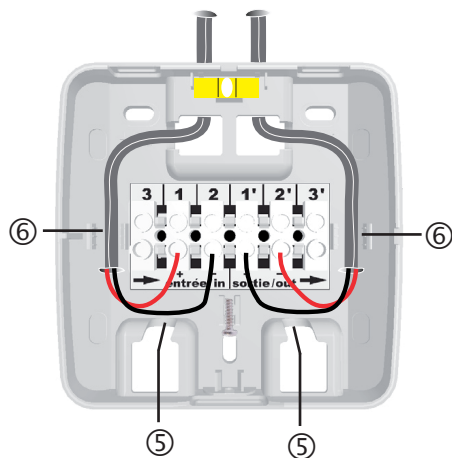


RFL (en cas de surveillance de ligne) : en fonction de la centrale à laquelle est raccordé le diffuseur lumineux.

> Cheminement des câbles

Raccordement par le haut du boîtier

Raccordement par le bas du boîtier

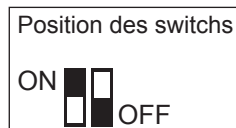


- ⑤ guides et maintiens des câbles, pour raccordement haut et bas
- ⑥ passages et maintiens des câbles, pour raccordement haut

Configuration de la puissance lumineuse et de la fréquence du flash





Accéder aux switches situés sur la carte.





Exemple de réglage



> Puissance lumineuse (switchs 1 et 2)

> Fréquence du flash (switchs 3 et 4)

Puissance lumineuse	Switchs	Consommation moyenne (mA)	
		min. 9 V	max. 60 V
Faible	 1 2	min. 4,5 mA	max. 7 mA
Moyenne	 1 2	min. 9,1 mA	max. 13,3 mA
Forte	 1 2	min. 12 mA	max. 24,3 mA
Maximum	 1 2	min. 17,6 mA	max. 46 mA

Fréquence du flash	Switchs	Consommation moyenne (mA)	
		min. 9 V	max. 60 V
2 Hz	 3 4	min. 4,5 mA	max. 46 mA
1 Hz	 3 4	min. 4,6 mA	max. 40,4 mA
0,5 Hz	 3 4	min. 4,6 mA	max. 31,3 mA
Double flash 0,5 Hz	 3 4	min. 4,7 mA	max. 40,5 mA