

NOTICE D'UTILISATION ET D'EXPLOITATION

08.AVSLAF.NT001

Rév. A1

Diffuseur sonore avec flash blanc ou rouge



RÉFÉRENCES

12145 : diffuseur sonore avec flash blanc

12146 : diffuseur sonore avec flash rouge

Classe B : son NF S 32-001 supérieur à 90 dB



Présentation

Le diffuseur sonore avec flash blanc ou rouge est conçu pour être installé dans un environnement intérieur. Il diffuse le signal sonore d'alarme NF S 32-001 et un flash lumineux blanc ou rouge.

Caractéristiques

Générales

- Dispositif mural
- Classe B
- 2 en 1 (son + flash)
- Plage d'alimentation : 10 à 60 Vcc
- Consommation : de 12 mA à 60 mA
- Matière/ couleur : ABS / blanc
- Dimensions : 140 mm x 130 mm x 80 mm

Flash

- Flash blanc ou rouge
- Puissance lumineuse selon la configuration
- 4 choix de fréquence de flash : double flash, 0,5 Hz, 1 Hz et 2 Hz

Diffuseur sonore

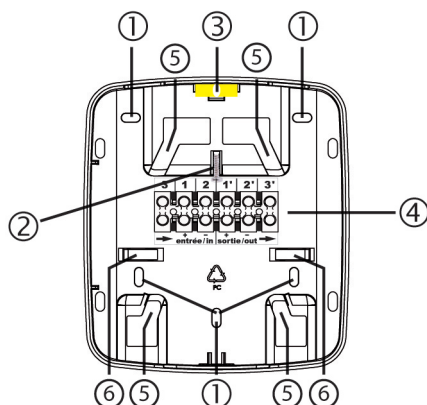
- Puissance sonore
- Fréquence du son d'alerte : au choix selon la configuration
- Son suivant NF S 32-001

Installation

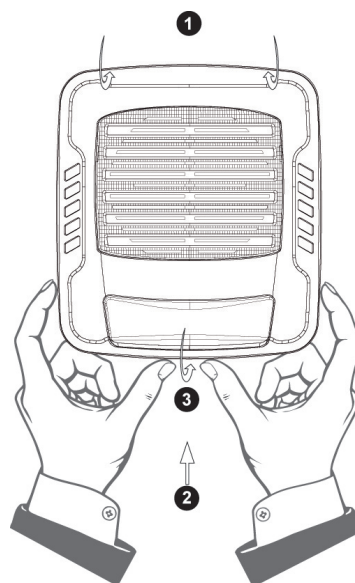
1. Fixer le support au mur à l'aide de fixations adaptées.
 - Outil d'aide à la pose : niveau à bulle ③.
2. Raccorder le diffuseur sonore lumineux.

Fermeture du boîtier

- Avant de fermer le boîtier, retirer la vis de fermeture de son emplacement ②.
3. Enclencher le haut du boîtier ①.
 4. Exercer une pression vers le haut ②.
 5. Clipser le bas du boîtier ③.
 6. Verrouiller le boîtier avec la vis de fermeture ②.

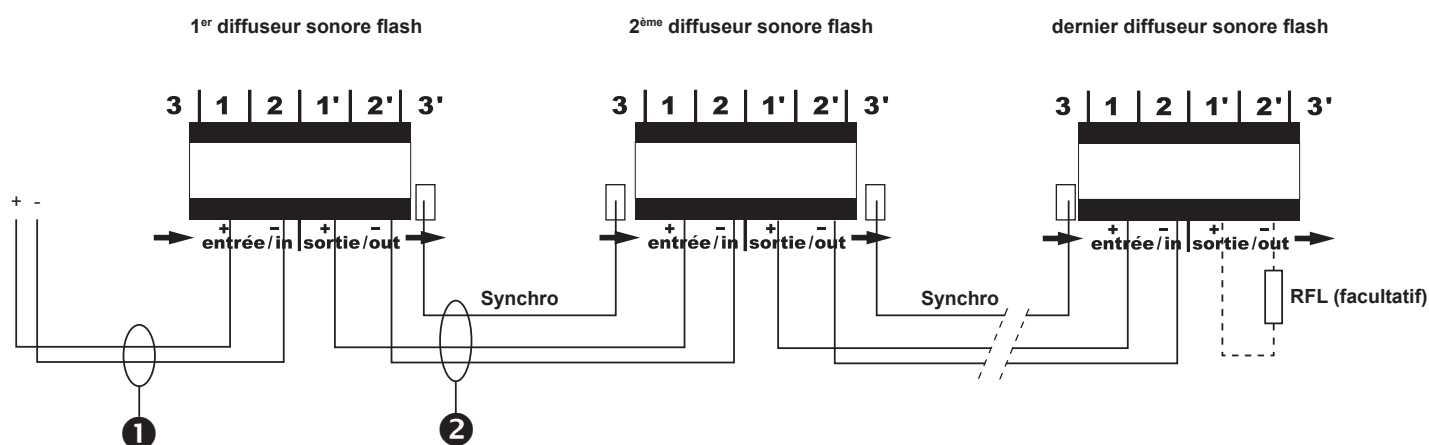


- ① trous de fixation
- ② vis de fermeture du boîtier
- ③ niveau à bulle
- ④ Borniers de raccordement
- ⑤ Passages des câbles
- ⑥ Pattes de fixations



Raccordement

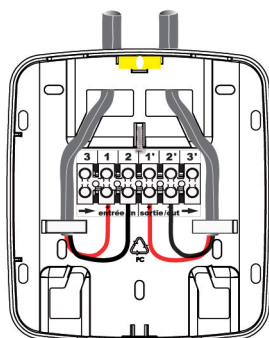
- **1 2** Câble CR1 1,5 mm² ou 2,5 mm² (non propagateur de l'incendie)
- Nombre de diffuseur sonore flash max. : voir notice du matériel associé



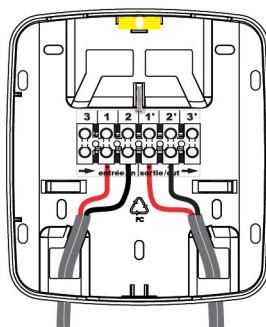
RFL : se reporter à la notice du produit auquel est raccordé le diffuseur sonore flash.

Cheminement des câbles

- ➔ **Respecter le cheminement des câbles (voir ci dessous) afin de ne pas gêner la fermeture du boîtier.**

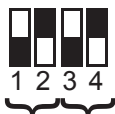


Raccordement par le haut du boîtier



Raccordement par le bas du boîtier

Configuration du flash



Puissance lumineuse Fréquence
du flash

Réglage de la puissance lumineuse (switchs 1 et 2)

		Switchs	
		1	2
Puissance lumineuse	Faible	Off	Off
	Moyenne	Off	On
	Forte	On	Off
	Maximum	On	On

Réglage de la fréquence du flash (switch 3 et 4)

		Switchs	
		3	4
Fréquence du flash	2 Hz	Off	Off
	1 Hz	Off	On
	0,5 Hz	On	Off
	Double flash 0,5 Hz	On	On

Configuration du diffuseur sonore



Son
d'alerte

Réglage du son d'évacuation (switchs 5 à 8)

		Switchs			
		5	6	7	8
Sons d'alerte	AFNOR	Off	Off	Off	Off
	Fréquence 1 Hz	Off	Off	Off	On
	Son 3	Off	Off	On	Off
	Son 4	Off	Off	On	On
	Son 5	Off	On	Off	Off
	Son 6	Off	On	Off	On
	Son 7	Off	On	On	Off
	Son 8	Off	On	On	On
	Son 9	On	Off	Off	Off
	Son 10	On	Off	Off	On
	Son 11	On	Off	On	Off
	Son 12	On	Off	On	On
	Son 13	On	On	Off	Off
	Son 14	On	On	Off	On
	Son 15	On	On	On	Off
	Son 16	On	On	On	On